

上海市锦天城律师事务所

关于深圳市智莱科技股份有限公司
首次公开发行股票并在创业板上市的

补充法律意见书（二）



锦天城律师事务所
ALLBRIGHT LAW OFFICES

上海市浦东新区银城中路501号上海中心大厦11、12楼

www.allbrightlaw.com

目录

一、《反馈意见》/一、规范性问题/2.....	4
二、《反馈意见》/一、规范性问题/3.....	8
三、《反馈意见》/一、规范性问题/4.....	15
四、《反馈意见》/一、规范性问题/5.....	114
五、《反馈意见》/一、规范性问题/6.....	117
六、《反馈意见》/一、规范性问题/7.....	133
七、《反馈意见》/一、规范性问题/8.....	145
八、《反馈意见》/一、规范性问题/9.....	161
九、《反馈意见》/一、规范性问题/10.....	165
十、《反馈意见》/一、规范性问题/11.....	168
十一、《反馈意见》/三、与财务会计资料相关的问题/16.....	186
十二、《反馈意见》/四、其他问题/41.....	203

上海市锦天城律师事务所
关于深圳市智莱科技股份有限公司
首次公开发行股票并在创业板上市的
补充法律意见书（二）

致：深圳市智莱科技股份有限公司

上海市锦天城律师事务所（以下简称“本所”）作为深圳市智莱科技股份有限公司（以下简称“公司”、“智莱科技”或“发行人”）申请首次公开发行人民币普通股并在深圳证券交易所创业板上市（以下简称“本次发行上市”）聘请的专项法律顾问，就发行人本次发行上市已出具《上海市锦天城律师事务所关于深圳市智莱科技股份有限公司首次公开发行股票并在创业板上市的法律意见书》（以下简称“原法律意见书”）及《上海市锦天城律师事务所关于为深圳市智莱科技股份有限公司首次公开发行股票并在创业板上市出具法律意见书的律师工作报告》（以下简称“原律师工作报告”）。

根据发行人发行上市申报财务资料的审计基准日由 2016 年 12 月 31 日调整为 2017 年 6 月 30 日以及发行人的实际情况，本所已出具《上海市锦天城律师事务所关于深圳市智莱科技股份有限公司首次公开发行股票并在创业板上市的补充法律意见书（一）》（以下简称“原补充法律意见书”）。

2017 年 7 月 13 日，中国证券监督管理委员会（以下简称“中国证监会”）就发行人本次发行的申请出具了《中国证监会行政许可项目审查一次反馈意见通知书》（170933 号）及所附的《深圳市智莱科技股份有限公司首次公开发行股票并在创业板上市申请文件反馈意见》（以下简称“《反馈意见》”）。为此，本所出具《上海市锦天城律师事务所关于深圳市智莱科技股份有限公司首次公开发行股票并在创业板上市的补充法律意见书（二）》（以下简称“本补充法律意见书”），就《反馈意见》涉及的有关问题作出回复。

为出具本补充法律意见书，本所根据《中华人民共和国公司法》（以下简称“《公司法》”）、《中华人民共和国证券法》（以下简称“《证券法》”）、中国证监会发布的《首次公开发行股票并在创业板上市管理办法》（以下简称“《创业板首发管理办法》”）以及《律师事务所证券法律业务执业规则（试行）》等有关法律、法规和规范性文件的规定，在原法律意见书和原律师工作报告、原补充法律意见书所依据的事实的基础上，就出具本补充法律意见书所涉事实进行了补充调查，就有关事项向发行人作出了查询和询问，与保荐人及发行人进行了讨论，并取得了相关的证明及文件。

本补充法律意见书中所使用的术语、名称、缩略语，除特别说明之外，与其在本所原法律意见书、原律师工作报告和原补充法律意见书中的含义相同。

本所承诺，本所已严格履行法定职责，遵循了勤勉尽责和诚实信用原则，对本补充法律意见书涉及的有关事宜进行了核查与验证，保证本补充法律意见书中不存在虚假记载、误导性陈述及重大遗漏。

本所根据《证券法》第二十条、第一百七十三条的要求，按照律师行业公认的业务标准、道德规范和勤勉尽责精神，在对发行人提供的有关文件和事实进行了充分核查验证的基础上，现出具补充法律意见如下：

一、《反馈意见》/一、规范性问题/2

公司前身智莱有限公司于1999年11月设立时，祝益才出资20万元，持股比例为10%。祝益才报告期内曾担任发行人监事。2007年7月，祝益才将其全部股权转让给王兴平，转让价格为每注册资本1元。王兴平自2000年1月起任职于发行人，目前担任发行人董事、副总经理兼研发总监。请发行人说明：（1）祝益才的全部履历情况，2007年转让股权的原因，作价依据、是否公允，是否存在代持或其他特殊安排情形；（2）祝益才报告期内曾担任发行人监事，请说明提名人，不继续担任监事的原因，是否仍在发行人任职；（3）祝益才及其关系密切的家庭成员对外投资情况，与发行人是否存在交易及资金往来。请保荐机构、发行人律师核查并发表意见。

核查过程：

本所律师核查了发行人工商登记底档、智莱有限设立时的公司章程、股东会决议、发行人的员工花名册、工资发放记录以及与 2007 年 7 月股权转让相关的股东会决议、股权转让协议以及智莱有限 2006 年度的财务报表，并查看了祝益才出具的《情况查询表》且对祝益才、王兴平进行了访谈。

核查内容：

（一）祝益才的全部履历情况，2007 年转让股权的原因，作价依据、是否公允，是否存在代持或其他特殊安排情形

1. 祝益才的全部履历情况

经本所律师核查祝益才填写的《情况查询表》以及经与祝益才访谈确认，祝益才的履历为：祝益才，男，汉族，中国国籍，1950 年 10 月出生，住所地址为广东省深圳市福田区梅林路 127 号梅林三村****。祝益才于 1963-1966 年就读于成都盐道街中学，于 1967-1989 年担任贵州振华集团设计师，于 1973-1976 年就读于东北大学真空与技术设备专业，于 1989-2003 年担任南宝电子设计师，于 1999-2006 年担任智莱有限设计师，于 1999-2016 年担任智莱有限监事。现祝益才未在发行人处担任任何职务。

2. 2007 年转让股权的原因，作价依据、是否公允**（1） 转让股权的过程**

2007 年 5 月 23 日，智莱有限股东会作出决议，同意公司股权作如下转让，其他股东放弃优先购买权：

序号	转让方	转让比例 (%)	转让出资 (万元)	受让方	受让比例 (%)	价格 (元/1 元注册资本)	转让价款 (万元)
1	祝益才	10	20	王兴平	10	1	20

2007 年 5 月 23 日，祝益才与王兴平签订《股权转让协议书》。

2007年5月25日，深圳市公证处出具《公证书》（[2007]深证字第89172号）。

2007年7月11日，智莱有限就上述转让股权及其它事宜办理完毕相应的工商变更登记手续。

（2） 转让股权的原因

经本所律师核查与祝益才的访谈，祝益才于1999年与干德义、廖怡、张鸥共同出资设立智莱有限并主管智莱有限的结构设计，后祝益才于2006年辞去智莱有限设计师职务，不再参与公司日常运营具体事务，拟转出股权，且王兴平于2000年1月起担任智莱有限研发总监，对智莱有限的发展作出了贡献。因此，经新老股东协议一致，同意祝益才于2007年将其所持有的股权转让给王兴平。

3. 作价依据、公允性及是否存在代持或其他特殊安排情形

经本所律师核查智莱有限2006年年度财务报表，并根据发行人、祝益才及王兴平的陈述，在本次股权转让时，鉴于智莱有限当时主要经营传统寄存柜，规模较小，因此，祝益才与王兴平协商约定本次转让定价按照当时的注册资本平价转让相应比例，并最终确定转让价格为20万元，具有公允性。

根据发行人、祝益才及王兴平的陈述，本次转让为按照公允价格的真实转让，不存在代持或其他特殊安排情形。

（二） 祝益才报告期内曾担任发行人监事，请说明提名人，不继续担任监事的原因，是否仍在发行人任职

1. 祝益才报告期内曾担任发行人监事，请说明提名人

经本所律师核查发行人的工商登记底档、智莱有限设立时的公司章程以及任命的会议决议：

1999年11月5日，干德义、廖怡、张鸥、祝益才共同出资200万元创立智莱有限，出资情况如下：

序号	股东	出资额（万元）	持股比例（%）	出资方式
1	干德义	140	70	货币
2	张鸥	20	10	货币
3	廖怡	20	10	货币
4	祝益才	20	10	货币
	合计	200	100	-

1999年10月27日，智莱有限股东会作出关于选举监事的决议：公司设监事会，监事会成员3名，由股东会委任，并委任祝益才、冯润珠、古明德为智莱有限监事。

经本所律师核查智莱有限设立时的公司章程以及委任监事的会议文件，1999年10月27日，祝益才经智莱有限全体股东共同提名，被委任为智莱有限监事。

2. 不继续担任监事的原因

经本所律师核查发行人的工商登记底档并经与发行人、祝益才确认：2016年8月31日，智莱有限召开创立大会暨2016年第一次临时股东大会，进行整体股份制改造，为了完善公司的治理结构，公司组建股份公司监事会。鉴于祝益才不再是公司的股东也未在公司担任除监事以外的职务，并且祝益才也已经达到退休年龄，祝益才自愿请辞监事，因此公司在创立大会时选举张鸥、曾楚轩、梅玉山担任股份公司监事，祝益才不再担任智莱科技监事。

3. 是否仍在发行人任职

经核查发行人的工资发放记录及社保缴纳记录并经本所律师对祝益才的访谈、以及发行人确认，祝益才自2006年离职后，与智莱有限解除劳动关系；2016年8月31日起，不再担任发行人监事，且不再在发行人处担任任何职务。

（三）祝益才及其关系密切的家庭成员对外投资情况，与发行人是否存在交易及资金往来

根据祝益才填写的《情况查询表》以及经祝益才本人确认，与祝益才关系密切的家庭成员主要为其的配偶及子女。报告期内，祝益才与其该等关系密切的家

庭成员的对外投资情况及与发行人是否存在交易及资金往来的情况如下：

姓名	与祝益才的关系	对外投资情况	报告期内是否与发行人存在交易及资金往来
祝益才	本人	无	无
王粤萍	配偶	无	无
祝兴科	儿子	无	无

经核查，报告期内，祝益才及其配偶及子女均没有对外投资，且与发行人不存在交易及资金往来。

核查结论：

经核查，本所律师认为：

1. 祝益才原为智莱有限的股东和员工，后因辞去智莱有限设计师的职务把股权转让给王兴平，该次转让行为履行了必要的法律程序，合法有效，价格公允，不存在代持或其他特殊安排的情形；

2. 祝益才在智莱有限设立时经全体股东共同提名委任为智莱有限的监事，在智莱有限整体变更为股份公司时辞任监事后，祝益才不再在发行人处担任任何职务；

3. 祝益才及与其关系密切的家庭成员在报告期内均不存在对外投资，也与发行人不存在任何交易及资金往来。

二、《反馈意见》/一、规范性问题/3

发行人实际控制人干德义与其配偶易明莉于 2015 年 9 月协议离婚。截至招股说明书签署日(2017 年 5 月 17 日)，干德义直接或间接共计持有发行人 32.89% 的股份，担任发行人董事长兼总经理；易明莉直接持有发行人 6.82% 股份，同时持有员工持股平台公司杰兴顺投资 8.27% 的股份，担任发行人董事。请发行人说明：（1）干德义和易明莉离婚财产分割的情况及真实性、合法性、合理性，离婚前后易明莉持有或控制公司的有关情况；（2）易明莉及与其关系密切的家

庭成员（含其直接或间接投资的企业）的有关情况，在申报期内与发行人及发行人的客户和供应商是否存在交易、资金往来，离婚事项对关联方关系和关联交易披露存在的影响。请保荐机构、发行人律师核查并发表意见，说明核查过程、提供核查证据。

核查过程：

本所律师核查了实际控制人干德义与易明莉的《股权分割协议》、《离婚协议书》、离婚证件、发行人的工商登记底档以及易明莉出具的《情况查询表》，分割财产所涉及款项的支付凭证，并就离婚事项向干德义、易明莉分别进行了访谈。

核查内容：

（一）干德义和易明莉离婚财产分割的情况及真实性、合法性、合理性，离婚前后易明莉持有或控制公司的有关情况

1. 干德义和易明莉离婚财产分割的情况及真实性、合法性、合理性

（1）干德义和易明莉离婚财产分割的情况

经核查干德义和易明莉的离婚证件以及双方签署的《股权分割协议》、《离婚协议》并与干德义、易明莉分别进行访谈，易明莉与干德义于2015年9月22日签署了《股权分割协议》，于2015年9月23日签署了《离婚协议》，并于当日办理了离婚登记手续、领取了离婚证。双方在上述协议中约定共同财产分割如下：

①股权分割情况

序号	财产标的	工商登记情况			共有情况	分配原则	实际处理
		姓名	出资额 (万元)	出资比例 (%)			
1	智莱有限出资额(以截至2015年4月29日工商登记数据为分割基数)	干德义	522	37.8261	直接及间接共计持有智莱有限812.1866万元, 共计占比58.8535%	均分	干德义以购买的方式比易明莉多得236.308万元出资额, 维持工商登记不变, 购买情况具体见注1
		易明莉	128	9.2753			
		小计	650	47.1014			
2	杰兴顺出资额(换算为智莱科技的出资额, 以截至2015年4月29日工商登记数据为分割基数)	干德义	120.4	8.7246			
		易明莉	41.78	3.0275			
		小计	162.1866	11.7521			
3	深圳市巨龙科教高技术股份有限公司(以下简称“巨龙科教”)出资额	干德义	88.6094	1.9368	88.6094万元, 占比1.9368%	归属于干德义	具体见注2

注1: 按照双方约定的股权分割基准日, 截至2015年4月29日, 干德义、易明莉直接或通过杰兴顺间接持有的智莱有限的出资额共计812.1866万元。根据《股权分割协议》, 干德义以购买的方式比易明莉多得236.308万元的出资额, 双方维持原来工商登记时股权数不变, 其中:

(a) 211.308万元出资额: 2015年公司融资均参考2014年底公司净资产值并最终确定为4.5元/1元注册资本, 干德义多得的211.308万元按照该价格定价并向易明莉购买, 总价款为950.886万元, 干德义分期向易明莉支付该款项;

(b) 25万元出资额: 考虑到干德义对公司的贡献, 经双方协商, 易明莉自愿就该部分出资在按照前述4.5元/1元注册资本的价格按八折处理, 总价款为90万元。

注 2：经本所律师对干德义、易明莉的访谈，鉴于易明莉所分得的深圳房产具有一定的升值空间、且易明莉没有参与投资巨龙科教的任何事项，经双方协商，对巨龙科教的该出资归属于干德义，并继续登记于干德义名下，易明莉对此无异议。

②其他财产分割情况

序号	财产标的	共有情况	分配原则	实际分割情况
1	价值 360 万元的房产一套（面积：96.7 平方米）	合计为 1,592.6 万元	均分：双方各分得 796.3 万元	（1）易明莉分得价值 360 万元的房产一套、50 万元理财产品、价值 33 万元的小型轿车、353.3 万元现金，共计 796.3 万元； （2）干德义分得 796.3 万元现金。
2	50 万元理财产品			
3	共计 1,149.6 万元的现金和证券			
4	价值 33 万元的奥迪牌小型轿车一辆			

（2）真实性、合法性、合理性

①真实性

经本所律师核查干德义和易明莉签订的《股权分割协议》、《离婚协议》、银行流水、资产交割相关手续文件、款项支付凭证等，以及就相关事项分别对双方进行访谈，本次离婚及财产分配均系双方真实意思表示，具有真实性。

②合法性

根据《中华人民共和国婚姻法》第三十九条：“离婚时，夫妻共同财产由双方协议处理；……”。双方经共同友好协商后约定财产分割，具有合法性。

③合理性

根据《离婚协议》，双方的财产主要采用均分原则，并在该原则的基础上，基于干德义对智莱有限发展的重要作用，同时考虑到易明莉所分得的深圳房产具有一定的升值空间，易明莉愿意按照一定的价格出让 236.308 万元智莱有限的出资额给干德义，出让后，双方原工商登记不变，干德义依据双方签署的协议向易明莉支付价款，具有合理性。

2. 离婚前后易明莉持有或控制公司的有关情况

根据易明莉填写的《情况查询表》，易明莉除持有智莱科技、杰兴顺相应出资外，不存在持有或控制其他公司的情况。

易明莉持有智莱科技、杰兴顺出资，在双方离婚前后的变化如下：

(1) 智莱科技

时间	注册资本 (万元)	易明莉所 持出资额 (万元)	易明莉所 持比例 (%)	变化原因
截至 2015 年 4 月 29 日（离婚股权分割基准日）	1,380	127.998	9.276	2014 年 10 月 28 日，干德义以注册资本平价将智莱有限 9.276% 的股权转让给易明莉
2015 年 6 月 9 日	1,452.75	127.998	8.8107	智莱有限增资，原股东杰兴顺认购 72.75 万元，其余股东放弃认购，易明莉所持智莱有限股权比例稀释
2015 年 6 月 19 日	1,530	127.998	8.3659	智莱有限增资，原股东杰兴顺认购 77.25 万元，其余股东放弃认购，易明莉所持智莱有限股权比例稀释
2015 年 9 月 22 日，干德义与易明莉签订《股权分割协议》，约定以 2015 年 4 月 29 日为股权分割基准日				
2016 年 3 月 25 日	1,877.727	127.998	6.82	智莱有限增资，原股东吴亮及新股东西博智能、大潮汕新兴、顺丰投资、合江产业、富海新材、喻勤认购 347.727 万元，其余股东放弃认购，易明莉所持智莱有限股权比例稀释
2016 年 9 月 23 日	7,500	511.5	6.82	智莱有限整体变更为股份公司，净资产折股，易明莉所持比例不变

(2) 杰兴顺

时间	出资额 (万元)	易明莉所 持出资额 (万元)	易明莉所 持比例 (%)	变化原因
截至 2015 年 4 月 29 日（离婚股权分割基准日）	500	48.585	9.717	2014 年 6 月 25 日，杰兴顺设立

时间	出资额 (万元)	易明莉所 持出资额 (万元)	易明莉所持 比例 (%)	变化原因
2015年7月13日	430.008	41.7839	9.717	在合伙人投资总额不变的情况下,为保持合伙人对杰兴顺出资额与杰兴顺对智莱出资额保持一致、便于查看,杰兴顺合伙人同比减少出资额
2015年7月22日	449.008	41.7839	9.3042	杰兴顺增资,王兴平、王顺等人以每1元出资额对应2.5元的价格增资,易明莉所持杰兴顺出资比例稀释
2015年7月30日	505.338	41.7839	8.2685	杰兴顺增资,张鸥、王松涛等人以每1元出资额对应4.5元的价格增资,易明莉所持杰兴顺出资比例稀释
2015年9月22日,干德义与易明莉签订《股权分割协议》,约定以2015年4月29日为股权分割基准日				
2016年9月23日	505.338	41.7839	8.2685	智莱有限整体变更为股份公司,净资产折股,易明莉所持比例不变

经本所律师核查,易明莉除投资发行人及杰兴顺外不存在其它对外投资。就易明莉所持智莱科技、杰兴顺的出资,在双方离婚前后均不存在控制智莱科技、杰兴顺的情况。

(二) 易明莉及与其关系密切的家庭成员(含其直接或间接投资的企业)的有关情况,在申报期内与发行人及发行人的客户和供应商是否存在交易、资金往来,离婚事项对关联方关系和关联交易披露存在的影响

1. 易明莉及与其关系密切的家庭成员(含其直接或间接投资的企业)的有关情况,在申报期内与发行人及发行人的客户和供应商是否存在交易、资金往来

根据本所律师核查易明莉填写的《情况查询表》以及经易明莉本人确认,与易明莉关系密切的家庭成员主要为她的父母、子女以及兄弟姐妹。易明莉及该等人员的有关情况及在申报期内与发行人及发行人的客户和供应商是否存在交易、资金往来如下:

姓名	与易明莉的关系	基本情况	对外投资情况	申报期内与发行人及发行人的客户和供应商是否存在交易及资金往来
易明莉	本人	在发行人处任董事	发行人、杰兴顺	是（注）
干钿	儿子	学生	无	否
易和平	父亲	退休	无	否
王巧珍	母亲	退休	无	否
易伟民	弟弟	在广东省石龙监狱担任警察	无	否
易永清	妹妹	在广东省番禺监狱担任警察	无	否

注：申报期内，易明莉与发行人存在资金往来、关联方担保的情形，该等情形已经在本所出具的原律师工作报告、原补充法律意见书中“关联交易及同业竞争”予以披露。经本所律师核查易明莉填写的《情况查询表》，除以上情形外，易明莉与其关系密切的家庭成员均没有对外投资，且与发行人、发行人的客户及供应商不存在其他交易及资金往来。

2. 离婚事项对关联方关系和关联交易披露存在的影响。

经核查，易明莉在双方离婚前为智莱有限持股 5% 以上的股东以及实际控制人的配偶，离婚后仍为发行人持股 5% 以上的股东以及发行人的董事。因此，易明莉离婚前后均为发行人的关联方，已被列为关联方进行披露，且其与发行人发生的资金往来、关联担保等也在关联交易中进行披露，所以因离婚事项导致除认定其为关联方的原因发生变化外，不会对披露关联方或关联交易产生影响。

核查结论：

经核查，本所律师认为：

1. 干德义、易明莉已依法解除婚姻关系，双方签订协议对共同财产进行分割，系双方真实意思表示，具有真实性、合法性、合理性。离婚前后，易明莉不存在控制智莱科技或其他公司的情况；

2. 除前述已披露外，易明莉及与其关系密切的家庭成员在申报期内与发行人及发行人的客户和供应商不存在其他交易、资金往来；易明莉在双方离婚前后

均被披露为关联方，除认定其为关联方的原因发生变化外，对关联方的认定和关联交易的披露不存在影响。

三、《反馈意见》/一、规范性问题/4

关于股东核查。请发行人补充说明：（1）非员工自然人股东吴亮、喻勤的全部履历情况、入股背景，入股价格是否公允；（2）晶辉健、西博智能等机构增资或受让股份的背景和原因、定价依据、所履行的法律程序；（3）将上述机构的股东或合伙人追溯至最终自然人（包括但不限于身份背景、从业经历、任职情况、对外投资等）、集体组织或国资部门，说明是否涉及国有股转持；上述股东与发行人、控股股东及实际控制人、董监高、其他核心人员、本次发行中介机构及签字人员是否存在关联关系或其他利益关系：是否存在委托持股、信托持股，与发行人、发行人客户及供应商是否存在业务、资金往来；（4）PE 股东是否备案，是否存在对赌或其他特殊安排。请保荐机构、发行人律师核查并发表意见，说明核查过程、提供核查证据。

核查过程：

本所律师核查了非员工自然人股东吴亮、喻勤的《情况查询表》、身份证件以及对吴亮、喻勤进行访谈，核查了发行人企业股东的营业执照、公司章程或合伙协议以及对发行人入股时的投资协议、补充协议、股权转让协议、工商登记底档；在国家企业信用信息公示系统、深圳市市监局等网站上查询；查看了企业股东出具的《信息核查问卷》及其说明；并按照穿透核查的原则核查了已收集的发行人间接企业股东、间接自然人股东提供的《信息核查问卷》、《关于身份背景、从业经历、任职情况、对外投资的说明》等相关说明，在国家企业信用信息公示系统、各地工商行政主管部门公开网站、启信宝等核实、查询企业股东的出资结构；对发行人主要客户、供应商进行了访谈；就 PE 股东备案情况登陆中国证券投资基金业协会网站（<http://gs.amac.org.cn/>）查询相关信息；查看了有关机构投资人的投资协议的补充协议、有关对赌事项的终止协议以及发行人与其控股股东、实际控制人出具的有关对赌事项的相关承诺；并就相关事项向发行人确认。

核查内容：

（一）非员工自然人股东吴亮、喻勤的全部履历情况、入股背景，入股价格是否公允

1. 非员工自然人股东吴亮的履历情况、入股背景及入股价格公允性

（1）吴亮履历情况

经本所律师核查吴亮填写的《情况查询表》以及经与吴亮访谈确认，吴亮的履历为：吴亮，女，汉族，中国国籍，1982年6月出生，住所地址为广东省深圳市南山区高新南七道T3大厦****。吴亮于2000年至2004年就读于武汉大学环境工程专业，于2004年至今，担任深圳市高新技术产业协会秘书长助理一职。吴亮未在发行人处担任任何职务。

（2）吴亮入股背景及入股价格公允性

经本所律师与吴亮进行访谈确认，吴亮为发行人实际控制人干德义朋友，看好发行人智能快件箱产品的发展前景，于是投资入股发行人。

①吴亮第一次入股（股权受让）

2014年10月16日，智莱有限股东会作出决议，同意股东王兴平将所持0.601%的股权受让给吴亮、同意股东张鸥将其所持智莱有限0.601%的股权受让给吴亮、同意廖怡将其所持智莱有限0.601%的股权受让给吴亮、同意股东干德义将其所持智莱有限9.276%的股权受让给易明莉、同意干德义将其所持智莱有限3.623%的股权受让给杰兴顺，其他股东放弃优先受让权。其中，经股权转让各方协商一致，吴亮受让王兴平、张鸥、廖怡股权最终以2.5元/1元注册资本的价格进行，交易各方均对交易价格认可。

2014年10月17日，王兴平、廖怡、张鸥与吴亮签订《股权转让协议书》，约定转让价格为2.5元/1元注册资本，合计转让金额为62.205万元。2014年10月17日，深圳市联合产权交易所对该次股权转让出具编号为JZ20141017047的《股权转让见证书》予以见证。

本次股权转让的情况如下：

序号	转让方	受让方	转让股权比例(%)	转让出资额(万元)	转让总价(万元)	单价(元/1元注册资本)
1	王兴平	吴亮	0.601	8.294	20.735	2.5
2	廖怡	吴亮	0.601	8.294	20.735	2.5
3	张鸥	吴亮	0.601	8.294	20.735	2.5
4	干德义	易明莉	9.276	127.998	127.998	1
5	干德义	杰兴顺	3.623	50.008	125.02	2.5

2014年10月28日，深圳市市监局核准此次工商变更登记。本次变更完成后，智莱有限的出资情况如下：

序号	股东	出资额(万元)	出资比例(%)
1	干德义	521.994	37.826
2	杰兴顺	430.008	31.16
3	易明莉	127.998	9.276
4	廖怡	91.706	6.645
5	王兴平	91.706	6.645
6	张鸥	91.706	6.645
7	吴亮	24.882	1.803
	合计	1,380	100

②吴亮第二次入股（投资晶辉健、并通过晶辉健间接入股）

经本所律师核查晶辉健的工商登记底档及发行人的工商登记底档，吴亮投资晶辉健前，晶辉健的出资结构如下：

序号	合伙人	投资额(万元)	出资额(万元)	出资比例(%)
1	凡晓伟	181.935	40.43	59.4558
2	荣辉	45	10	14.7058
3	金晶	25.02	5.56	8.1764
4	诸健	25.02	5.56	8.1764
5	孙德辉	9.99	2.22	3.2647

序号	合伙人	投资额 (万元)	出资额 (万元)	出资比例 (%)
6	程林生	9	2	2.9411
7	干德义	5.04	1.12	1.647
8	张红琴	4.995	1.11	1.6323
	合计	306	68	100

2016年1月12日,晶辉健合伙人会议作出决议,同意新增合伙人吴亮1人,吴亮以每4.5元/1元出资额的价格对合伙企业新增投资,具体如下:

序号	合伙人	新增投资额 (万元)	新增出资额 (万元)	出资方式
1	吴亮	30.015	6.67	货币

2016年1月15日,晶辉健就上述增资事宜办理完毕相应的工商变更登记手续。本次变更完成后,晶辉健的出资情况如下:

序号	合伙人	投资额 (万元)	出资额 (万元)	出资比例 (%)
1	凡晓伟	181.935	40.43	54.1449
2	荣辉	45	10	13.3923
3	吴亮	30.015	6.67	8.9326
4	金晶	25.02	5.56	7.4461
5	诸健	25.02	5.56	7.4461
6	孙德辉	9.99	2.22	2.9731
7	程林生	9	2	2.6785
8	干德义	5.04	1.12	1.647
9	张红琴	4.995	1.11	1.6323
	合计	336.015	74.67	100

2016年1月4日,智莱有限股东会作出决议,同意公司股东杰兴顺将其持有智莱有限的74.67万元出资转让给晶辉健,其他股东承诺放弃优先受让权。由于晶辉健的合伙人早在2015年5月与智莱有限商谈入股事宜,商谈的入股价格为参考智莱有限2014年底的净资产值,并最终确定价格为4.5元/1元注册资本。2016年1月21日,杰兴顺和晶辉健签订《股权转让协议书》,沿用了2015年5

月商定的价格，合计转让价款为 336.015 万元。2016 年 3 月 10 日，深圳市市监局核准此次工商变更登记。本次变更完成后，智莱有限的出资情况如下：

序号	股东	出资额（万元）	持股比例（%）
1	干德义	521.994	34.1171
2	杰兴顺	505.338	33.0286
3	易明莉	127.998	8.3659
4	王兴平	91.706	5.9939
5	张鸥	91.706	5.9939
6	廖怡	91.706	5.9939
7	晶辉健	74.67	4.8804
8	吴亮	24.882	1.6261
	合计	1,530	100

③吴亮第三次入股（增资扩股）

2016 年 3 月 11 日，智莱有限股东会作出决议，同意将注册资本增至 1,877.727 万元，新增注册资本由吴亮、西博智能、顺丰投资、富海新材、合江产业、大潮汕产业和喻勤以货币资金认缴，其他股东承诺放弃优先认购权，按照投后 5.4 亿元的估值投资 1 亿元，投后合计占比 18.52%，即本次认购价格为 28.76 元/1 元出资额，该增资价格得到各方的认可。具体认购情况如下：

序号	股东	投资额（万元）	出资额（万元）	资本公积（万元）
1	西博智能	3,000	104.318	2,895.682
2	顺丰投资	2,000	69.545	1,930.455
3	富海新材	2,000	69.545	1,930.455
4	合江产业	1,000	34.773	965.227
5	大潮汕产业	1,000	34.773	965.227
6	喻勤	530	18.430	511.57
7	吴亮	470	16.343	453.657
	合计	10,000	347.727	9,652.273

2016年3月28日，上会出具上会师报字[2016]1789号《验资报告》，对本次出资进行审验。2016年3月29日，深圳市市监局核准此次工商变更登记。本次增资后，智莱有限的出资情况如下：

序号	股东	出资额（万元）	出资比例（%）
1	干德义	521.994	27.81
2	杰兴顺	505.338	26.91
3	易明莉	127.998	6.82
4	西博智能	104.318	5.56
5	廖怡	91.706	4.88
6	张鸥	91.706	4.88
7	王兴平	91.706	4.88
8	晶辉健	74.67	3.98
9	顺丰投资	69.545	3.70
10	富海新材	69.545	3.70
11	吴亮	41.225	2.20
12	大潮汕产业	34.773	1.85
13	合江产业	34.773	1.85
14	喻勤	18.43	0.98
	合计	1,877.727	100

2. 非员工自然人股东喻勤的履历情况、入股背景及入股价格公允性

（1）喻勤履历情况

经本所律师核查喻勤填写的《情况查询表》以及与喻勤访谈确认，喻勤的履历为：喻勤，男，汉族，中国国籍，1972年4月出生，住所地址为上海市徐汇区中山西路****。喻勤于1993-1997年就读于江西科技师范大学装潢设计专业，于1997年至今，在上海三益建筑设计院、上海望源房地产开发有限公司、上海全筑建筑装饰设计有限公司、尚层装饰（北京）有限公司上海第二分公司、上海滢盛建筑装饰工程有限公司，担任设计师职务，主要负责装潢设计工作。喻勤未在发行人处担任任何职务。

（2） 喻勤入股背景及价格公允性

2016年3月，公司整体对外融资，喻勤作为发行人实际控制人干德义的朋友，看好公司所处的行业、未来发展前景，经与发行人股东协商后，与吴亮、西博智能、顺丰投资、富海新材、合江产业、大潮汕产业等共同以货币的方式增资，具体过程及作价依据详见本补充法律意见书“三/（一）/1/（2）/③吴亮第三次入股（增资扩股）”的相应回复内容，本次入股价格公允。

（二） 晶辉健、西博智能等机构增资或受让股份的背景和原因、定价依据、所履行的法律程序

1. 杰兴顺增资或受让股份的背景和原因、定价依据、所履行的法律程序

经本所律师与发行人实际控制人、杰兴顺的有限合伙人进行访谈，杰兴顺为发行人的员工持股平台，杰兴顺历次增资或受让智莱有限股权的情况如下表所示：

时间	入股方式	出资额（万元）	价格	履行的程序
2014年8月	增资	380	注册资本平价	2014年8月5日，智莱有限召开股东会作出决议同意由杰兴顺认购新增注册资本380万元。 2014年8月11日，深圳皇嘉会计师事务所（普通合伙）出具深皇嘉所验字[2014]199号《验资报告》，对公司出资进行审验。 2014年8月29日，深圳市市监局核准此次工商变更登记。
2014年10月	受让	50.008	2.5元/1元注册资本，总价为125.02万元	2014年10月16日，智莱有限召开股东会作出决议同意干德义将其持有智莱有限50.008万元的出资额转让给杰兴顺。 2014年10月17日，干德义与杰兴顺签订《股权转让协议书》。2014年10月17日，深圳市联合产权交易所对该次股权转让出具编号为JZ20141017046的《股权转让见证书》予以见证。 2014年10月28日，深圳市市监局核准此次工商变更登记。

时间	入股方式	出资额(万元)	价格	履行的程序
2015年6月	增资	72.75	2.5元/1元注册资本, 总价为181.875万元	2015年6月2日, 智莱有限召开股东会作出决议同意杰兴顺认购新增注册资本72.75万元。 2015年6月4日, 深圳皇嘉会计师事务所出具深皇嘉所验字[2015]120号《验资报告》, 对公司出资进行审验。 2015年6月9日, 深圳市市监局核准此次工商变更登记。
2015年6月	增资	77.25	4.5元/1元注册资本, 总价为347.625万元	2015年6月17日, 智莱有限召开股东会作出决议同意杰兴顺认购新增注册资本77.25万元。 2015年6月24日, 深圳皇嘉会计师事务所出具深皇嘉所验字[2015]139号《验资报告》, 对公司出资进行审验。 2015年6月19日, 深圳市市监局核准此次工商变更登记。

经本所律师与发行人实际控制人、杰兴顺的有限合伙人进行访谈, 杰兴顺是智莱科技为实施员工股权激励而成立的有限合伙企业。杰兴顺的每一次入股价格, 由公司根据该次所激励员工的职级、工作年限、预计未来贡献、并参考当时的净资产水平等因素综合考虑分配比例、确定价格, 并履行了相应的法律程序。

2. 晶辉健受让股权的背景和原因、定价依据、所履行的法律程序

经本所律师与发行人实际控制人、晶辉健的有限合伙人进行访谈, 晶辉健合伙人除干德义外, 均为外部投资人。晶辉健的主要非员工合伙人早在2015年5月与智莱有限商谈入股事宜, 商谈入股价格参考2014年底的净资产值, 并最终确定价格为4.5元/1元注册资本。2016年1月4日, 智莱有限召开股东会决议同意杰兴顺将其持有智莱有限74.67万元的出资额转让给晶辉健。2016年1月21日, 杰兴顺和晶辉健签订《股权转让协议书》, 沿用了2015年5月商定的价格, 合计转让价款为336.015万元。2016年3月10日, 深圳市市监局核准此次工商变更登记。本次变更完成后, 智莱有限的出资情况如下:

序号	股东	出资额(万元)	持股比例(%)
1	干德义	521.994	34.1171
2	杰兴顺	505.338	33.0286

序号	股东	出资额（万元）	持股比例（%）
3	易明莉	127.998	8.3659
4	王兴平	91.706	5.9939
5	张鸥	91.706	5.9939
6	廖怡	91.706	5.9939
7	晶辉健	74.67	4.8804
8	吴亮	24.882	1.6261
	合计	1,530	100

3. 西博智能等机构增资的背景和原因、定价依据、所履行的法律程序

2016年3月，公司整体对外融资，西博智能、顺丰投资、富海新材、合江产业、大潮汕产业等机构投资人看好公司所处的行业、未来发展前景，经与发行人股东协商后，与吴亮、喻勤等投资人共同以货币的方式增资，具体过程及作价依据详见本补充法律意见书“三/（一）/1/（2）/③吴亮第三次入股（增资扩股）”的相应回复内容，本次入股价格公允。

（三）将上述机构的股东或合伙人追溯至最终自然人（包括但不限于身份背景、从业经历、任职情况、对外投资等）、集体组织或国资部门，说明是否涉及国有股转持；上述股东与发行人、控股股东及实际控制人、董监高、其他核心人员、本次发行中介机构及签字人员是否存在关联关系或其他利益关系：是否存在委托持股、信托持股，与发行人、发行人客户及供应商是否存在业务、资金往来

截至本补充法律意见书出具之日，发行人企业股东包括：

序号	企业股东	持股数（万股）	持股比例（%）
1	杰兴顺	2,018.25	26.91
2	西博智能	417	5.56
3	晶辉健	298.5	3.98
4	富海新材	277.5	3.7

序号	企业股东	持股数（万股）	持股比例（%）
5	顺丰投资	277.5	3.7
6	合江产业	138.75	1.85
7	大潮汕产业	138.75	1.85
	合计	3,566.25	47.55

截至本补充法律意见书出具之日，上述企业股东具体情况如下（为统一称谓，企业股东及间接企业股东中的自然人投资人无论是股东还是合伙人，均统称为自然人股东）：

1. 杰兴顺

（1）基本情况

项目	内容
统一社会信用代码	914403003985231854
注册号	440305602406365
企业名称	深圳市杰兴顺投资企业（有限合伙）
住所	深圳市南山区龙珠大道桃源村 86 栋 17E
执行事务合伙人	干德义
出资额	505.338 万元
经营范围	一般经营项目：对未上市企业进行股权投资及相关咨询业务。 许可经营项目：无。
企业类型	有限合伙企业
经营期限	自 2014 年 6 月 25 日起至 2044 年 6 月 25 日止
成立日期	2014 年 6 月 25 日
主体状态	存续

（2）出资结构

杰兴顺作为发行人员工持股平台，其出资结构及合伙人在发行人处担任的职务情况如下：

序号	合伙人	出资额 (万元)	出资比例 (%)	合伙人性质	在发行人的职务
1	干德义	94.3435	18.669	普通合伙人	董事长（法定代表人）、 总经理
2	王兴平	45.8007	9.0634	有限合伙人	董事、副总经理、 研发总监
3	易明莉	41.7839	8.2685	有限合伙人	董事
4	张鸥	40.1307	7.9414	有限合伙人	监事会主席
5	廖怡	36.1307	7.1498	有限合伙人	客户经理
6	茹莉萍	30.6	6.0554	有限合伙人	海外销售客户经理
7	王顺	21.4213	4.239	有限合伙人	湖北智莱总经理
8	古明德	18.5408	3.669	有限合伙人	湖北智莱生产部经理、 湖北智莱监事
9	丁杰偲	16.6608	3.297	有限合伙人	董事、副总经理、 销售总监
10	干德成	14.6508	2.8992	有限合伙人	国内市场营销总监
11	干建新	14.2108	2.8121	有限合伙人	华西大区经理
12	黄秀云	13.5408	2.6796	有限合伙人	结构开发部经理
13	干德礼	13.5408	2.6796	有限合伙人	后勤经理
14	何秋健	13.5408	2.6796	有限合伙人	深圳涂装车间主管
15	张曾珍	13.5408	2.6796	有限合伙人	湖北智莱行政经理、 智莱鹏飞监事
16	涂锦平	13.5408	2.6796	有限合伙人	湖北智莱后勤经理
17	戈爱国	7	1.3852	有限合伙人	采购总监、横岗工厂厂长
18	王松涛	6.8	1.3456	有限合伙人	董事、副总经理、 海外销售总监
19	毛红胜	5.56	1.1003	有限合伙人	软件部经理
20	席义如	5	0.9894	有限合伙人	钣金技术顾问
21	汪贤甫	5	0.9894	有限合伙人	质量部经理
22	瞿阳	5	0.9894	有限合伙人	海外销售经理
23	黄韬	4	0.7915	有限合伙人	单片机软件工程师
24	钱铿屹	4	0.7915	有限合伙人	单片机软件工程师
25	邝伟崇	3	0.5937	有限合伙人	生产部经理

序号	合伙人	出资额 (万元)	出资比例 (%)	合伙人性质	在发行人的职务
26	宋伟华	2	0.3958	有限合伙人	湖北智莱钣金车间主管
27	干龙琴	2	0.3958	有限合伙人	会计
28	董传俊	2	0.3958	有限合伙人	工程部经理、 横岗工厂副厂长
29	柯雄	2	0.3958	有限合伙人	物控经理
30	王文涛	2	0.3958	有限合伙人	采购主管
31	田晶晶	1	0.1979	有限合伙人	采购经理
32	周昔全	1	0.1979	有限合伙人	工艺工程师
33	刘升义	1	0.1979	有限合伙人	硬件工程师
34	陈礼敏	1	0.1979	有限合伙人	硬件经理
35	丁昌明	1	0.1979	有限合伙人	华东大区经理
36	王振军	1	0.1979	有限合伙人	华南大区经理
37	阮云利	1	0.1979	有限合伙人	售后服务部副经理
38	王桥	1	0.1979	有限合伙人	销售经理
	合计	505.338	100	-	-

(3) 最终自然人情况

根据杰兴顺合伙人填写的《关于身份背景、从业经历、任职情况、对外投资的说明》，杰兴顺自然人合伙人的身份背景、从业经历、任职情况、对外投资情况如下：

序号	姓名	身份背景	从业经历	任职情况	对外投资
1	干德义	男, 1965年12月4日出生, 本科学历, 中国国籍, 无境外永久居留权	1988-1993 担任南宝电子助理工程师 1993-1994 担任南宝电子开发部副部长、工程师 1994-1995 担任南宝电子开发部部长 1994 担任东莞监狱(南宝电子隶属于东莞监狱)专业技术一级警司 1995-1996 担任南宝电子副总经理 1996 担任东莞监狱副科级 1996-1998 担任南宝电子总经理 1997 担任东莞监狱副处级 1998 担任东莞监狱三级警督 1998-2001 担任播钠谷实业总经理 1999-2002 担任振宝贸易总经理	1999年11月至今担任智莱科技董事长、总经理	持有杰兴顺 18.669%的出资额 持有智莱科技 27.81%的股权 持有巨龙科教 1.9368%的股份 持有深圳市汇金诚通投资企业(有限合伙) 3.6585%的出资额 持有智汇合(正在注销) 90%的股权 持有晶辉健 1.4999%的出资额
2	王兴平	男, 1975年10月25日出生, 本科学历, 中国国籍, 无境外永久居留权	1998-1999 担任武汉龙安集团工程师 2000-2016 担任智莱有限研发总监	2015年10月至今担任智莱鹏飞执行董事、总经理; 2016年9月至今担任智莱科技董事、副总经理、研发总监。	持有杰兴顺 9.0634%的出资额 持有智莱科技 4.88%的股份 持有智汇合 9%的股权

序号	姓名	身份背景	从业经历	任职情况	对外投资
3	易明莉	女, 1966年9月11日出生, 中专学历, 中国国籍, 无境外永久居留权	1997-2000 担任君安证券有限公司出纳 2002-2016 担任智莱有限财务职员	2016年9月至今担任智莱科技董事	持有智莱科技 6.82% 的股份 持有杰兴顺 8.2685% 的出资额
4	张鸥	男, 1969年9月12日出生, 大专学历, 中国国籍, 无境外永久居留权	1988-1999 担任南宝电子工程师 1999-2016 担任智莱有限副总经理、董事	2016年9月至今担任智莱科技监事会主席	持有杰兴顺 7.9414% 的出资额 持有智莱科技 4.88% 的股份 持有巨龙科教 0.9617% 的股份
5	廖怡	男, 1962年6月9日出生, 大专学历, 中国国籍, 无境外永久居留权	1984-1994 担任广东省梅州监狱副科长 1994-2002 担任广东省深圳市南宝电子有限公司经营部副部长 1999-2006 担任智莱有限董事 2002-2006 担任广东省东莞监狱副主任科员 2006-2016 担任智莱有限副总经理、董事	2016年9月至今担任智莱科技客户经理	持有杰兴顺 7.1498% 的出资额 持有智莱科技 4.88% 的股份
6	茹莉萍	女, 1966年3月23日出生, 高中学历, 中国国籍, 无境外永久居留权	1985-2012 担任郑州铁路局员工 2012-2014 担任 Wah Lian Amusement Limited 研发助理	2016年9月至今担任智莱科技海外销售客户经理	持有杰兴顺 6.0554% 的出资额
7	王顺	男, 1963年3月15日出生, 本科学历, 中国国籍, 无境外永久居留权	1984-1986 担任湖北省沙市市第二机床厂助理工程师 1986-1991 担任湖北省沙市市第二机床厂车间主任 1991-1999 担任湖北省沙市市炼钢厂厂长 1999-2000 担任智莱科技工程师 2000-2003 担任东莞维格家具厂工程部主管 2003-2005 担任湖北美标制冷系统有限公司生产部经理 2005-2007 担任荆州市百仕达精密机械有限公司副总经理 2007-2013 担任智莱有限副总经理	2013年至今担任湖北智莱总经理	持有杰兴顺 4.239% 的出资额
8	古明德	男, 1968年10月22日出生,	1987-1988 担任南宝电子工人	2014年至今担任湖北	持有杰兴顺 3.669% 的出资额

序号	姓名	身份背景	从业经历	任职情况	对外投资
		高中学历，中国国籍，无境外永久居留权	1988-1993 担任南宝电子工艺员 1993 -2000 担任南宝电子助理工程师 2000-2014 担任智莱有限生产部经理	智莱生产部经理	
9	丁杰偲	男，1983年4月24日出生，本科学历，中国国籍，无境外永久居留权	2006-2012 担任智莱有限销售助理 2012-2014 担任智莱有限销售经理 2014-2016 担任智莱有限销售总监 2015-2017 担任智莱鹏飞监事	2016年9月至今担任智莱科技董事、副总经理、销售总监	持有杰兴顺 3.297%的出资额
10	干德成	男，1975年11月5日出生，大专学历，中国国籍，无境外永久居留权	1999-2003 担任湖北省钟祥市胡集镇人民政府科员 2003-2017 担任智莱科技华北大区经理	2017年4月至今担任智莱科技国内市场营销总监	持有杰兴顺 2.8992%的出资额
11	干建新	男，1975年9月30日出生，初中学历，中国国籍，无境外永久居留权	1999-2002 担任湖北省钟祥市粮食局双河粮食收储公司政工员	2005年至今担任智莱科技华西大区经理	持有杰兴顺 2.8121%的出资额
12	黄秀云	男，1980年7月9日出生，专科学历，中国国籍，无境外永久居留权	2003-2005 担任深圳市中兴通讯股份有限公司工程师	2005年至今担任智莱科技结构开发部经理	持有杰兴顺 2.6796%的出资额
13	干德礼	男，1963年7月18日出生，中国国籍，无境外永久居留权	1984-1993 担任双河砖瓦厂工人 1993-2000 自由职业	2001年至今担任智莱科技后勤经理	持有杰兴顺 2.6796%的出资额
14	何秋健	男，1966年9月17日出生，高中学历，中国国籍，无境外永久居留权	2000-2007 担任深圳金宝格有限公司领班	2007年至今担任智莱科技涂装车间主管	持有杰兴顺 2.6796%的出资额
15	张曾珍	女，1982年4月12日出生，	2003-2015 担任智莱有限文员、办公室主任、销售部副经理	2015年3月至今担任	持有杰兴顺 2.6796%的出资额

序号	姓名	身份背景	从业经历	任职情况	对外投资
		大专学历，中国国籍，无境外永久居留权		湖北智莱行政部经理 2017年3月至今担任智莱鹏飞监事	
16	涂锦平	男，1973年8月7日出生，高中学历，中国国籍，无境外永久居留权	2007-2012 担任智莱有限后勤经理	2012年9月至今担任湖北智莱后勤经理	持有杰兴顺 2.6796%的出资额
17	戈爱国	男，1966年4月15日出生，本科学历，中国国籍，无境外永久居留权	1989-1994 担任湖北武汉汽车配件厂翻译 1994-1998 担任喜力得（中国）有限公司物料主管 1998-2001 担任可耐福石膏板（芜湖）有限公司采购经理 2001-2014 担任美标（中国）有限公司供应链总监 2014-2015 担任江门君盛卫浴有限公司总经理	2016年9月至今担任智莱科技采购总监、 2016年12月至今担任智莱科技横岗工厂厂长	持有杰兴顺 1.3852%的出资额
18	王松涛	男，1967年1月21日出生，本科学历，中国国籍，无境外永久居留权	1989-1992 担任四川航天深圳公司业务员 1992-2003 担任中国抽纱进出口深圳有限公司部门经理 2003-2005 担任 BND Ltd 事业部副总 2005-2006 担任 Testrite Group 部门副经理 2006-2008 担任龙易科技副总经理 2008-2013 担任巨龙科教副总经理	2013年4月至今担任智莱科技副总经理，现同时任智莱科技董事、海外销售总监	持有杰兴顺 1.3456%的出资额
19	毛红胜	男，1973年8月30日出生，本科学历，中国国籍，无境外永久居留权	1995-1996 担任广州市人民机器厂助理工程师 1996-1997 担任深圳市中检多媒体有限公司工程师 1997-2001 担任深圳市桑达网络信息技术有限公司技术经理 2001-2013 担任长天科技集团深圳分公司技术经理 2013-2014 担任智汇合技术总监	2014年至今担任智莱科技软件部经理	持有杰兴顺 1.1003%的出资额
20	席义如	男，1953年12月28日出生，	1989-1993 担任江西高安县通用机械厂厂长	2014年至今担任钣金	持有杰兴顺 0.9894%的出资额

序号	姓名	身份背景	从业经历	任职情况	对外投资
		高中学历，中国国籍，无境外永久居留权	2007-2014 担任智莱有限车间主管	技术顾问	
21	汪贤甫	男，1982年4月17日出生，本科学历，中国国籍，无境外永久居留权	2006-2008 担任建兴光电科技有限公司结构工程师 2008-2012 担任创世纪建材装饰有限公司质量部主管	2012年至今担任智莱科技质量部经理	持有杰兴顺 0.9894% 的出资额
22	瞿阳	男，1986年6月21日出生，本科学历，中国国籍，无境外永久居留权	2009-2011 担任宁波致和贸易有限公司业务员 2011 担任宁波旺庐贸易有限公司业务员	2012年2月至今担任智莱科技海外销售经理	持有杰兴顺 0.9894% 的出资额
23	黄韬	男，1988年1月20日出生，本科学历，中国国籍，无境外永久居留权	2011-2013 担任富士康科技集团嵌入式软件开发工程师	2011年3月至今担任智莱科技单片机软件工程师	持有杰兴顺 0.7915% 的出资额
24	钱铿屹	男，1987年7月24日出生，本科学历，中国国籍，无境外永久居留权	-	2011年3月至今担任智莱科技单片机软件工程师	持有杰兴顺 0.7915% 的出资额
25	邝伟崇	男，1975年12月3日出生，大专学历，中国国籍，无境外永久居留权	2001-2002 担任东莞毅力集团维修员 2003-2006 担任播纳谷 PE 工程师	2006年10月至今担任智莱科技生产部经理	持有杰兴顺 0.5937% 的出资额
26	宋伟华	男，1978年10月20日出生，中专学历，中国国籍，无境外永久居留权	1998-2000 担任深圳博格有限公司焊接组长 2000-2003 担任苏州联升科技模具师、模具主管 2003-2011 担任泰国联界电子模具主管 2012-2014 自主创业	2014年至今担任湖北智莱钣金车间主管	持有杰兴顺 0.3958% 的出资额
27	干龙琴	女，1988年12月15日出生，本科学历，中国国籍，无境外永久居留权	-	2010年12月至今担任智莱科技会计	持有杰兴顺 0.3958% 的出资额

序号	姓名	身份背景	从业经历	任职情况	对外投资
		外永久居留权			
28	董传俊	男,1987年12月23日出生, 大专学历,中国国籍,无境 外永久居留权	2012-2013 担任深圳市格云科技有限公司技术支持	2013年4月至今担任 智莱科技工程部经理、 横岗工厂副厂长	持有杰兴顺 0.3958% 的出资额
29	柯雄	男,1986年11月2日出生, 高中学历,中国国籍,无境 外永久居留权	2006-2007 担任联想集团广东分公司惠州分部统计员 2008-2010 担任深圳市观澜富士康宏观科技园生产主管 2010-2013 担任深圳市昂伯光电有限公司仓库组长 2013-2014 担任深圳市聚纳光电有限公司 PMC 工程师 2014-2015 担任湖北智莱 PMC 主管	2015年8月至今担任 湖北智莱物控经理	持有杰兴顺 0.3958% 的出资额
30	王文涛	男,1988年12月28日出生, 本科学历,中国国籍,无境 外永久居留权	2014 担任武汉中元华电科技股份有限公司研发工程师	2014年9月至今担任 湖北智莱采购主管	持有杰兴顺 0.3958% 的出资额
31	田晶晶	男,1982年10月27日出生, 中专学历,中国国籍,无境 外永久居留权	2000-2006 担任钟祥市公路段工人	2006年至今担任智莱 科技采购经理	持有杰兴顺 0.1979% 的出资额
32	周昔全	男,1966年7月1日出生, 本科学历,中国国籍,无境 外永久居留权	1986-2004 担任武汉电力仪表厂技术员	2015年3月至今担任 智莱科技工艺工程师	持有杰兴顺 0.1979% 的出资额
33	刘升义	男,1985年5月26日出生, 本科学历,中国国籍,无境 外永久居留权	2007-2011 担任宁波市屹东电子股份有限公司硬件工程师	2011年7月至今担任 智莱科技硬件工程师	持有杰兴顺 0.1979% 的出资额
34	陈礼敏	女,1982年5月18日出生, 硕士学历,中国国籍,无境	2008-2013 担任深圳市雷杜生命科学股份有限公司硬件工程师 2013-2014 担任深圳市中科优瑞医疗有限公司硬件工程师	2014年2月至今担任 智莱科技硬件部经理	持有杰兴顺 0.1979% 的出资额

序号	姓名	身份背景	从业经历	任职情况	对外投资
		外永久居留权			
35	丁昌明	男,1975年12月26日出生, 中专学历,中国国籍,无境 外永久居留权	1995-2004 担任湖北荆襄化工集团班长 2005-2010 担任荆门圣禾源农资有限公司经理	2010 年至今担任智莱 科技华东大区经理	持有杰兴顺 0.1979% 的出资额
36	王振军	男,1984年4月25日出生, 初中学历,中国国籍,无境 外永久居留权	2001-2002 担任南宝电子员工 2002-2003 担任深圳市恒通电子有限公司员工 2003-2004 担任深圳市益旭电子有限公司维修员	2004 年 11 月至今担任 智莱科技华南大区经 理	持有杰兴顺 0.1979% 的出资额
37	阮云利	男,1982年10月30日出生, 大专学历,中国国籍,无境 外永久居留权	-	2014 年 5 月至今担任 湖北智莱售后服务部 副经理	持有杰兴顺 0.1979% 的出资额
38	王桥	男,1989年3月17日出生, 大专学历,中国国籍,无境 外永久居留权	-	2010 年 6 月至今担任 智莱科技销售经理	持有杰兴顺 0.1979% 的出资额

(4) 是否涉及国有股转持

经本所律师核查杰兴顺填写的《信息核查问卷》、以及其自然人合伙人填写的《信息核查问卷》、《劳动合同》等资料及根据《上市公司国有股东标识管理暂行规定》（国资发产权[2007]108号）、《关于实施<上市公司国有股东标识管理规定>有关问题的函》（国资厅产权[2008]80号）及《企业国有资产交易监督管理办法》（国务院国有资产监督管理委员会、财政部令[第32号]），截至本补充法律意见书出具之日，杰兴顺为发行人的员工持股平台，其合伙人均为自然人，无国有股东，杰兴顺持有发行人的股份不属于国有股，不存在需要转持股份的情形。

(5) 是否与发行人、控股股东及实际控制人、董监高、其他核心人员、本次发行中介机构及签字人员是否存在关联关系或其他利益关系

经核查杰兴顺填写的《信息核查问卷》、以及其自然人合伙人分别填写的《信息核查问卷》，除以下情形外，杰兴顺及其自然人合伙人与发行人、控股股东及实际控制人、董监高、其他核心人员、本次发行中介机构及签字人员不存在关联关系或其它利益关系：

序号	关联关系
1	杰兴顺为发行人的员工持股平台，持有发行人 26.91% 的股份；
2	发行人部分董事、监事、高级管理人员及其他员工持有杰兴顺相应出资；
3	发行人实际控制人干德义为杰兴顺的普通合伙人（执行事务合伙人）；
4	有限合伙人干德礼为干德义的兄长，有限合伙人干龙琴为干德礼的女儿、干德义的侄女，有限合伙人瞿阳为干德义的大内姨侄，有限合伙人田晶晶为发行人董事王兴平的表弟、晶辉健的有限合伙人张红琴的表弟，有限合伙人丁昌明为发行人董事丁杰的表兄。

(6) 是否存在委托持股、信托持股

结合前述杰兴顺的出资结构，并经杰兴顺及上述自然人合伙人在《信息核查问卷》中确认，杰兴顺及其出资结构中不存在委托持股、信托持股。

(7) 是否与发行人、发行人客户及供应商存在业务、资金往来

经核查杰兴顺填写的《信息核查问卷》及其自然人合伙人分别填写的《信息核查问卷》、并与报告期内发行人的主要客户及供应商进行访谈，杰兴顺为发行人的员工持股平台，其部分合伙人与发行人存在资金往来，或部分合伙人投资的企业智汇合报告期内与发行人存在业务往来，或部分合伙人为发行人提供关联担保，该等情形均已在本所出具的原律师工作报告、原补充法律意见书“关联交易及同业竞争”中予以披露。除此之外，杰兴顺及其自然人合伙人与发行人、发行人客户及供应商不存在其他业务、资金往来。

2. 西博智能

(1) 基本情况

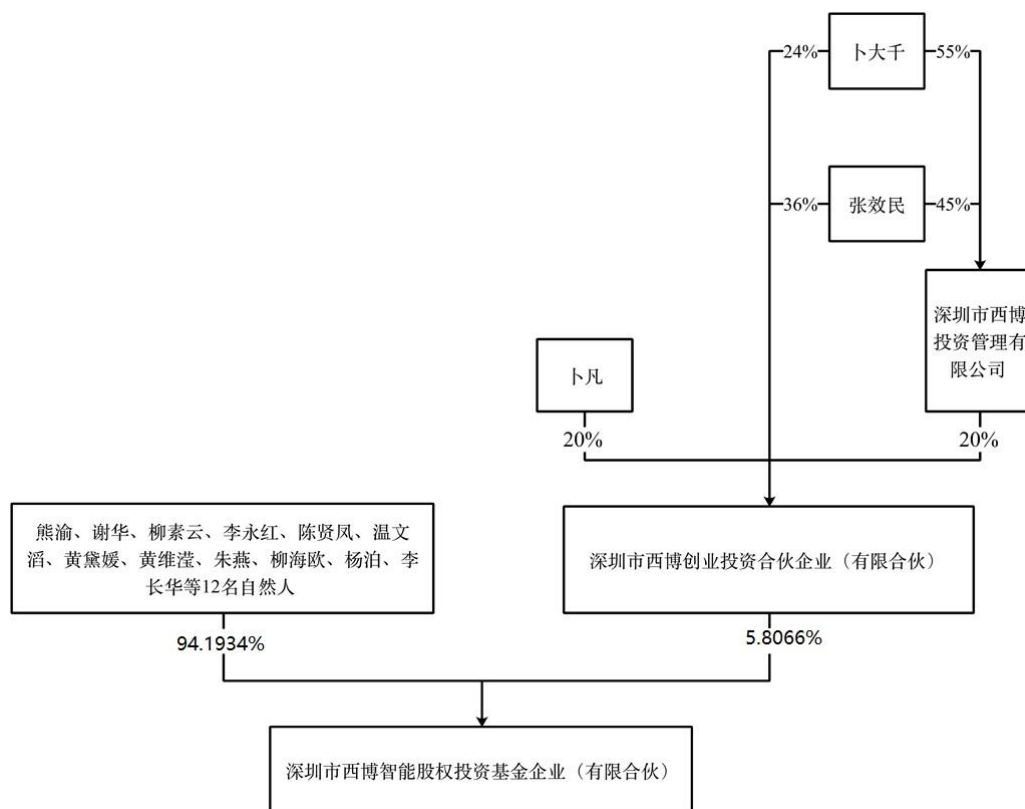
项目	内容
统一社会信用代码	91440300359161265U
注册号	440304602510495
企业名称	深圳市西博智能股权投资基金企业（有限合伙）
住所	深圳市福田区华强北街道深南中路 3018 都会轩 905
执行事务合伙人	深圳市西博创业投资合伙企业（有限合伙）（委派代表：张效民）
出资额	3,100 万元
经营范围	股权投资基金、股权投资基金管理（不得以公开方式募集资金、不得从事公开募集基金管理业务）。
企业类型	有限合伙企业
经营期限	2015 年 10 月 29 日至永续经营
成立日期	2015 年 10 月 29 日
主体状态	存续

(2) 出资结构

序号	合伙人	出资额（万元）	出资比例（%）	合伙人性质	备注
1	李长华	500	16.129	有限合伙人	自然人
2	谢华	500	16.129	有限合伙人	自然人
3	柳素云	500	16.129	有限合伙人	自然人
4	陈贤凤	300	9.6774	有限合伙人	自然人

序号	合伙人	出资额（万元）	出资比例（%）	合伙人性质	备注
5	温文滔	300	9.6774	有限合伙人	自然人
6	柳海欧	200	6.4516	有限合伙人	自然人
7	深圳市西博创业投资合伙企业（有限合伙）	180	5.8066	普通合伙人	最终出资人为自然人
8	熊渝	120	3.871	有限合伙人	自然人
9	黄黛媛	100	3.2258	有限合伙人	自然人
10	黄维滢	100	3.2258	有限合伙人	自然人
11	朱燕	100	3.2258	有限合伙人	自然人
12	李永红	100	3.2258	有限合伙人	自然人
13	杨泊	100	3.2258	有限合伙人	自然人
	合计	3,100	100	-	-

按照穿透核查的原则，西博智能的出资结构如下：



(3) 最终自然人情况

根据西博智能自然人股东填写的《关于身份背景、从业经历、任职情况、对外投资的说明》，西博智能自然人股东的身份背景、从业经历、任职情况、对外投资情况如下：

序号	姓名	身份背景	从业经历	任职情况	对外投资
1	熊渝	男，1971年9月30日出生，本科学历，中国国籍，无境外永久居留权	1995-2002 担任中国建设银行广西分行科长 2002-2005 担任中国建设银行防城港分行副行长 2005-2007 担任中国建设银行南宁城北支行副行长 2007-2010 担任兴业银行南宁分行部门总经理 2010-2014 担任桂林银行南宁分行副行长 2014-2016 担任桂林银行金融市场部总经理	2016 年至今担任杭州云格资产管理有限公司执行董事	持有西博智能 3.871% 的出资额 持有杭州云格资产管理有限公司 51% 的出资额
2	谢华	男，1968年1月26日出生，本科学历，中国国籍，有新加坡永久居留权	1989-1994 担任中科院广州分校工程师 1994-1995 担任保迪电子有限公司深圳办事处业务经理 1995-1996 担任深圳市欣加贝贸易公司总经理 1997-1999 担任深圳道宏实业有限公司总经理 2001-2016 担任深圳市康道电子有限公司总经理	2017 至今担任深圳小霸王固珞智能有限公司总经理	持有西博智能 16.129% 的出资额 持有深圳市康道电子有限公司 92.5% 的出资额 持有深圳小霸王固珞智能有限公司 100% 的出资额
3	柳素云	女，1985年6月25日出生，高中学历，中国国籍，无境外永久居留权	2004 年至今自营福鑫公寓酒店	2016 年至今担任深圳鑫添利实业有限公司执行董事、总经理	持有西博智能 16.129% 的出资额 持有深圳鑫添利实业有限公司 100% 的出资额
4	李永红	男，1971年12月27日出生，本科学历，中国国籍，无境外永久居留权	1994-2000 担任深圳巨灵信息技术有限公司总经理助理 2000-2004 担任广东证券股份有限公司电子商务部总经理 2004-2006 担任大鹏网络股份有限公司总经理 2006-2009 担任深圳今日投资股份有限公司副总经理	2009 年至今担任国海证券股份有限公司网金部总经理	持有西博智能 3.2258% 的出资额

序号	姓名	身份背景	从业经历	任职情况	对外投资
5	陈贤凤	男, 1965年9月13日出生, 高中学历, 中国国籍, 无境外永久居留权	-	2012年至今担任广西佰迪乐投资有限公司董事 2015年至今担任广西东辉投资管理有限公司董事	持有西博智能 9.6774% 的出资额
6	温文滔	男, 1987年4月29日出生, 硕士学历, 中国国籍, 无境外永久居留权	2012-2014 担任中山城市建设集团有限公司办事员人事 2014-2017 担任广东天天财富有限公司副总经理	2016年至今担任中山君盈金融管理有限公司总经理	持有西博智能 9.6774% 的出资额
7	黄黛媛	女, 1990年3月20日出生, 高中学历, 中国国籍, 无境外永久居留权	2009-2014 担任深圳天长地久婚纱摄影管理有限公司合伙人	-	持有西博智能 3.2258% 的出资额
8	黄维滢	女, 1989年9月17日出生, 本科学历, 中国国籍, 无境外永久居留权	-	2012年至今担任北海泰隆房地产开发有限公司总经理	持有西博智能 3.2258% 的出资额
9	朱燕	女, 1977年12月12日出生, 大专学历, 中国国籍, 无境外永久居留权	2002-2004 担任深圳易通医疗器械有限公司会计 2004-2007 担任深圳市友强科技有限公司财务科长 2007-2014 担任深圳市云燕投资顾问有限公司财务经理	-	持有西博智能 3.2258% 的出资额
10	柳海欧	女, 1954年3月17日出生, 大专学历, 中国国籍, 无境外永久居留权	1988-1990 担任深圳市南影国联公司职员 1990-1997 担任深圳市快安化学制品有限公司合伙人 2001-2011 担任江西宝荣企业有限公司合伙人	-	持有西博智能 6.4516% 的出资额
11	杨泊	女, 1989年12月9日出生, 本科学历, 中国国籍, 无境外永久居留权	2012-2015 担任南宁天博投资管理有限公司项目经理	2015年至今担任南宁天博投资管理有限公司副总经理	持有西博智能 3.2258% 的出资额

序号	姓名	身份背景	从业经历	任职情况	对外投资
12	李长华	男，1962年2月5日出生， 高中学历，中国国籍，无境外永久居留权	1984-1996 就职于南平市夏道保温材料厂 1997-2012 就职于南平市保温安装公司	2013 年至今任职于广西联鑫投资公司	持有西博智能 16.129% 的出资额
13	卜凡	女，1994年10月21日出生， 本科学历，中国国籍，无境外永久居留权	-	2016 年至今担任深圳市西博创业投资合伙企业（有限合伙）行政部经理	持有深圳市西博创业投资合伙企业（有限合伙）15% 的出资额
14	卜大千	男，1981年9月4日出生， 本科学历，中国国籍，无境外永久居留权	2004-2006 担任深圳市联科科技有限公司工程师 2006-2016 担任东莞市新能源科技有限公司经理 2016 担任东莞市鼎昕能精密科技有限公司副总经理	2016 年至今担任深圳市马力科技有限公司总监	持有深圳市西博创业投资合伙企业（有限合伙）10% 的出资额； 持有深圳市西博投资管理有限公司 55% 的出资额。
15	张效民	男，1964年4月17日出生， 硕士学历，中国国籍，无境外永久居留权	1989-1992 担任武汉大学教师 1992-1994 担任科技工业园区创业中心部门经理 1994-1997 担任汇华集团部门经理 1998-2002 担任大鹏证券有限公司项目经理 2006-2009 担任 Bespoke Growth 合伙人 2009-2013 担任盛富投资有限公司总经理 2013-2015 担任深圳市东方富海投资管理有限公司项目经理	2015 年 10 月至今担任深圳市西博投资管理有限公司总经理 2016 年 6 月至今担任深圳市西博创业投资合伙企业（有限合伙）总经理	持有深圳市杰蒙文化传播有限公司 100% 的出资额 持有深圳市西博投资管理有限公司 45% 的出资额

(4) 是否涉及国有股转持

经本所律师核查西博智能填写的《信息核查问卷》、以及其企业股东、自然人股东填写的《信息核查问卷》及根据《上市公司国有股东标识管理暂行规定》（国资发产权[2007]108号）、《关于实施<上市公司国有股东标识管理规定>有关问题的函》（国资厅产权[2008]80号）及《企业国有资产交易监督管理办法》（国务院国有资产监督管理委员会、财政部令[第32号]），截至本补充法律意见书出具之日，按照穿透核查至自然人或国有股东的原则，西博智能的最终投资者均为自然人，无国有股东，不存在需要转持股份的情形。

(5) 是否与发行人、控股股东及实际控制人、董监高、其他核心人员、本次发行中介机构及签字人员是否存在关联关系或其他利益关系

经核查西博智能填写的《信息核查问卷》、以及其企业股东、自然人股东分别填写的《信息核查问卷》，按照穿透核查至自然人或国有股东的原则，除以下情形外，西博智能及其自然人股东与发行人、控股股东及实际控制人、董监高、其他核心人员、本次发行中介机构及签字人员不存在关联关系或其他利益关系：

序号	关联关系
1	西博智能持有发行人 5.56% 的股份。

(6) 是否存在委托持股、信托持股

按照穿透核查的原则并结合前述西博智能的出资结构，并经西博智能及上述企业股东、自然人股东在《信息核查问卷》中确认，西博智能及其出资结构中不存在委托持股、信托持股。

(7) 是否与发行人、发行人客户及供应商存在业务、资金往来

经核查西博智能填写的《信息核查问卷》及其企业股东、自然人股东分别填写的《信息核查问卷》并与报告期内的发行人主要客户及供应商进行访谈，西博智能为发行人的股东，除此之外，按照穿透核查的原则，西博智能及其自然人股东与发行人、发行人客户及供应商不存在业务、资金往来。

3. 晶辉健

(1) 基本情况

项目	内容
统一社会信用代码	91440300349825873N
注册号	440304602482026
企业名称	深圳市晶辉健投资企业（有限合伙）
住所	深圳市福田区莲花街道景鹏大厦 1 栋 26H
执行事务合伙人	干德义
出资额	74.67 万元
经营范围	对未上市企业进行股权投资；开展股权投资和企业上市咨询业务。
企业类型	有限合伙企业
经营期限	2015 年 8 月 5 日至 2045 年 8 月 5 日
成立日期	2015 年 8 月 5 日
主体状态	存续

(2) 出资结构

序号	合伙人	出资额（万元）	出资比例（%）	合伙人性质	备注
1	凡晓伟	40.43	54.1449	有限合伙人	自然人
2	程林生	13.12	17.5707	有限合伙人	自然人
3	荣辉	10	13.3923	有限合伙人	自然人
4	吴亮	6.67	8.9326	有限合伙人	自然人
5	孙德辉	2.22	2.9731	有限合伙人	自然人
6	干德义	1.12	1.4999	普通合伙人	自然人
7	张红琴	1.11	1.4865	有限合伙人	自然人
	合计	74.67	100	-	-

(3) 最终自然人情况

根据晶辉健自然人合伙人填写的《关于身份背景、从业经历、任职情况、对外投资的说明》，晶辉健自然人合伙人的身份背景、从业经历、任职情况、对外投资情况如下：

序号	姓名	身份背景	从业经历	任职情况	对外投资
1	凡晓伟	男,1965年12月29日出生,大专学历,中国国籍,无境外永久居留权	1984-1987 担任武警咸宁支队武警 1987-1989 担任湖北省咸宁市工商银行干部 1989-1999 担任咸宁市对外经济贸易委员会干部 1996-1999 担任湖北省咸宁市外经委经贸公司总经理 1999-2001 担任智莱有限业务代表 2004 担任武汉伟祺贸易有限公司执行董事、总经理 2005-2008 担任长沙市晓晓科技有限公司总经理 2007-2010 担任长沙今日投资财经资讯有限公司经理 2011 担任湖南旭铠科技有限公司执行董事	2011年3月至今担任长沙伟祺电子科技有限公司总经理 2016年8月至今担任深圳市天马资产管理有限公司监事	持有晶辉健 54.1449%的出资额 持有湖北伟祺 80%的出资额 持有长沙伟祺 96%的出资额 持有深圳市今日投资数据科技有限公司 0.5405%的出资额
2	程林生	男,1966年2月13日出生,本科学历,中国国籍,无境外永久居留权	1988-1992 担任深圳市赛格集团有限公司职工 1992-1996 担任乐施通讯(深圳)有限公司经理 1996-2000 担任深圳市安君安全技术有限公司副总 2001-2005 担任航天科技通信有限公司经理	2005 至今担任深圳市巨龙科技高技术股份有限公司副总	持有晶辉健 17.5707%的出资额
3	荣辉	女,1975年11月5日出生,硕士学历,中国国籍,无境外永久居留权	2000-2012 担任 TCL 多媒体科技控股有限公司总监 2012-2015 担任捷信(中国)有限公司总监	2017年2月至今担任深圳市技成科技有限公司副总	持有晶辉健 13.3923%的出资额 持有上海根元环保科技有限公司 15.6%的出资额
4	吴亮	女,1982年6月17日出生,本科学历,中国国籍,无境外永久居留权	2004-2005 担任百胜餐饮集团经理助理	2005年7月至今担任深圳市高新技术产业协会	持有晶辉健 8.9326%的出资额 持有智莱科技 2.2%的股权

序号	姓名	身份背景	从业经历	任职情况	对外投资
		外永久居留权		秘书长助理	持有深圳市合纵能源 4.26%的出资额
5	孙德辉	男, 1971年4月20日出生, 硕士学历, 中国国籍, 有境外永久居留权	2000年前就职于沈阳市政府 2000-2004 担任 ABS COMPUTER 高级工程师 2007-2011 担任 Stamping industries pte ltd. 销售部经理	2012 年至今担任深圳市海思创科技有限公司总经理	持有晶辉健 2.9731%的出资额 持有深圳市海思创科技有限公司 30%的出资额
6	干德义	详见本补充法律意见书“三/（三）/1/（3）最终自然人情况”的相应回复内容。			
7	张红琴	女, 1972年9月7日出生, 高中学历, 中国国籍, 无境外永久居留权	1993 年担任荆门市园林局办公室办事员 1994 年担任成都新华信息报业业务员 2002 年为无限极（中国）有限公司经销商	-	持有晶辉健 1.4865%的出资额

(4) 是否涉及国有股转持

经本所律师核查晶辉健填写的《信息核查问卷》、以及其自然人合伙人填写的《信息核查问卷》，根据《上市公司国有股东标识管理暂行规定》（国资发产权[2007]108号）、《关于实施〈上市公司国有股东标识管理规定〉有关问题的函》（国资厅产权[2008]80号）及《企业国有资产交易监督管理办法》（国务院国有资产监督管理委员会、财政部令[第32号]），截至本补充法律意见书出具之日，晶辉健合伙人均为自然人，无国有股东，不存在需要转持股份的情形。

(5) 是否与发行人、控股股东及实际控制人、董监高、其他核心人员、本次发行中介机构及签字人员是否存在关联关系或其他利益关系

经核查晶辉健填写的《信息核查问卷》、以及其自然人合伙人分别填写的《信息核查问卷》，除以下情形外，杰兴顺及其自然人合伙人与发行人、控股股东及实际控制人、董监高、其他核心人员、本次发行中介机构及签字人员不存在关联关系或其他利益关系：

序号	关联关系
1	晶辉健持有发行人 3.98% 的股份；
2	发行人实际控制人干德义为晶辉健的普通合伙人（执行事务合伙人）；
3	晶辉健合伙人凡晓伟控制的湖北伟祺、长沙伟祺，为发行人的关联方；
4	有限合伙人张红琴为王兴平的表姐。

(6) 是否存在委托持股、信托持股

结合前述晶辉健的出资结构，并经晶辉健及上述自然人合伙人在《信息核查问卷》中确认，晶辉健及其出资结构中不存在委托持股、信托持股。

(7) 是否与发行人、发行人客户及供应商存在业务、资金往来

经核查晶辉健填写的《信息核查问卷》及其自然人合伙人分别填写的《信息核查问卷》并与报告期内的发行人主要客户及供应商进行访谈，其合伙人凡晓伟、干德义或其关联方存在与发行人的业务、资金往来、或提供关联担保等情形，该等情形已经在本所出具的原律师工作报告、原补充法律意见书中“关联交易及同

业竞争”予以披露。除此之外，晶辉健及其自然人合伙人与发行人、发行人客户及供应商不存在其他业务、资金往来。

4. 富海新材

(1) 基本情况

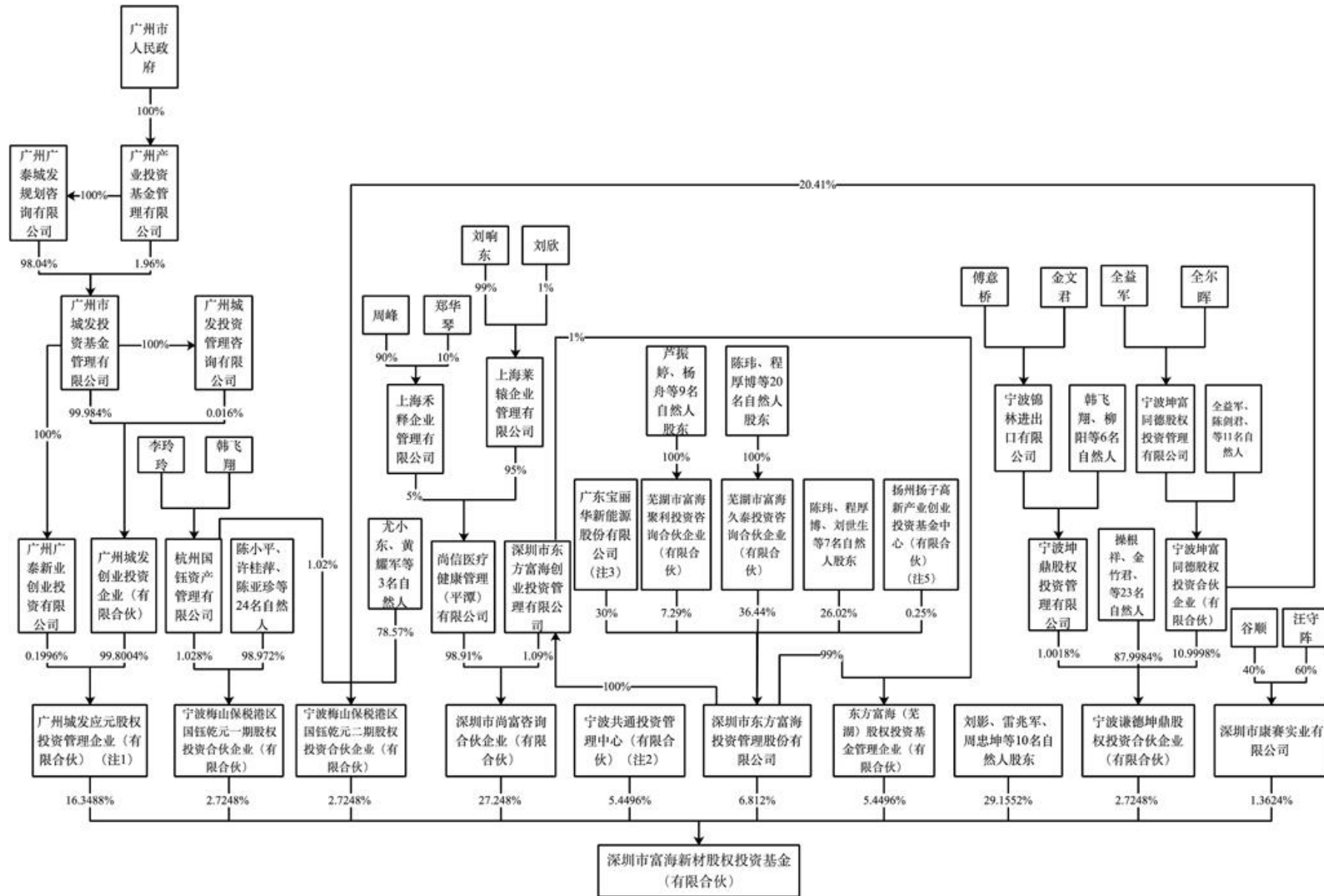
项目	内容
统一社会信用代码	914403003591228643
注册号	440307602507643
名称	深圳市富海新材股权投资基金（有限合伙）
住所	深圳市龙岗区龙城街道黄阁路天安数码新城3栋A座804室
执行事务合伙人	东方富海（芜湖）股权投资基金管理企业（有限合伙）（委派代表：韩雪松）
合伙期限	2015年10月21日至2022年10月21日
出资额	36,700万元
经营范围	创业投资基金、创业投资基金管理（不得从事证券投资活动；不得以公开方式募集资金开展投资活动；不得从事公开募集基金管理业务）；股权投资基金、股权投资基金管理（不得从事证券投资活动；不得以公开方式募集资金开展投资活动；不得从事公开募集基金管理业务）。
市场主体类型	有限合伙企业
成立日期	2015年10月21日
主体状态	存续

(2) 出资结构

序号	合伙人	出资额（万元）	出资比例（%）	合伙人性质	备注
1	深圳市尚富咨询合伙企业（有限合伙）	10,000	27.248	有限合伙人	最终投资者为自然人
2	广州城发应元股权投资管理企业（有限合伙）	6,000	16.3488	有限合伙人	国有股
3	李雪琪	3,000	8.1744	有限合伙人	自然人
4	深圳市东方富海投资管理股份有限公司	2,500	6.812	有限合伙人	非国有股

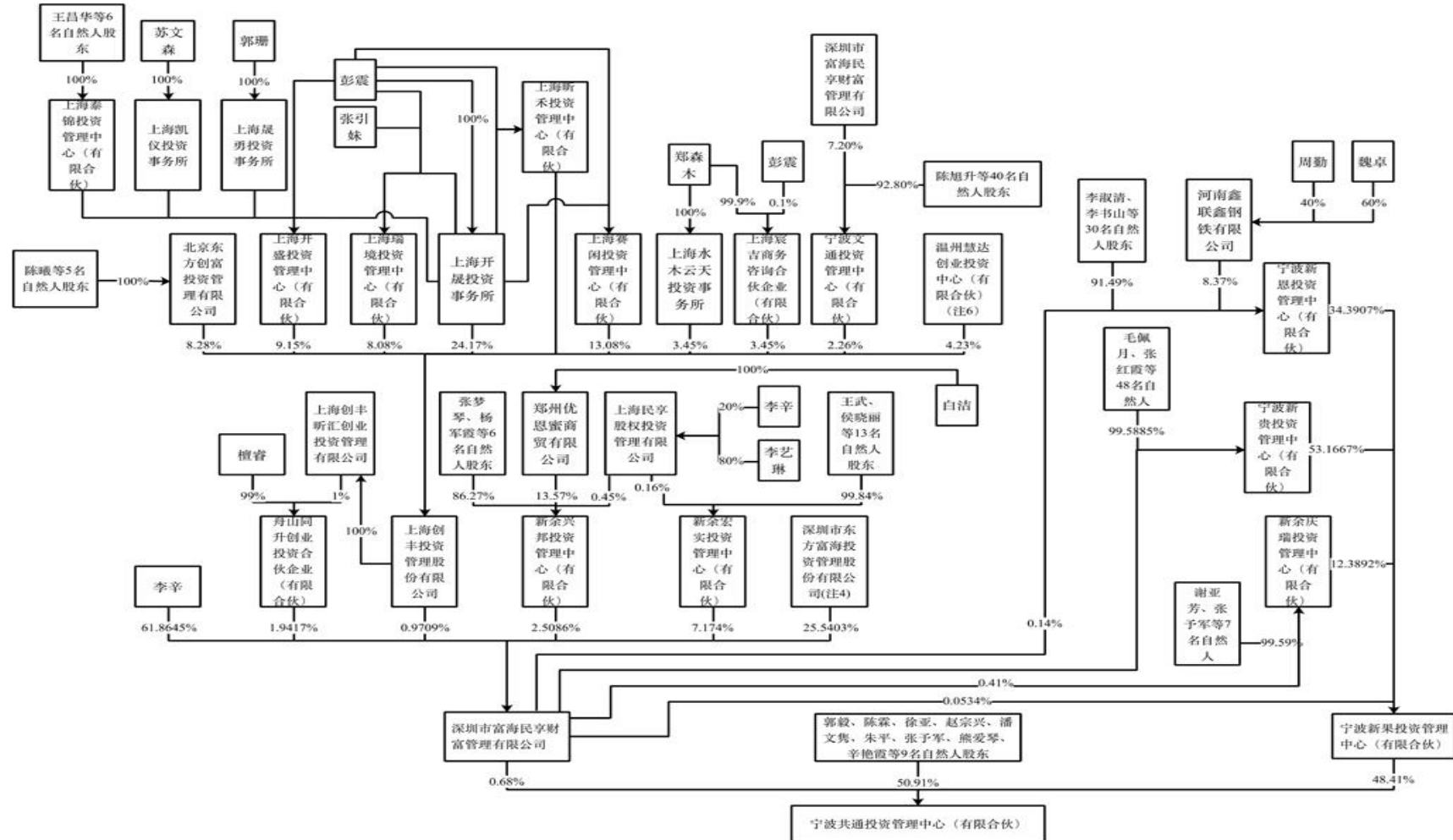
序号	合伙人	出资额（万元）	出资比例（%）	合伙人性质	备注
5	东方富海（芜湖）股权投资基金管理企业（有限合伙）	2,000	5.4496	普通合伙人	最终投资者为自然人
6	周忠坤	2,000	5.4496	有限合伙人	自然人
7	宁波共通投资管理中心（有限合伙）	2,000	5.4496	有限合伙人	最终投资者为自然人
8	黄薇	1,000	2.7248	有限合伙人	自然人
9	宁波谦德坤鼎股权投资合伙企业（有限合伙）	1,000	2.7248	有限合伙人	最终投资者为自然人
10	宁波梅山保税港区国钰乾元一期股权投资合伙企业（有限合伙）	1,000	2.7248	有限合伙人	最终投资者为自然人
11	宁波梅山保税港区国钰乾元二期股权投资合伙企业（有限合伙）	1,000	2.7248	有限合伙人	最终投资者为自然人
12	何修文	1,000	2.7248	有限合伙人	自然人
13	雷兆军	800	2.1798	有限合伙人	自然人
14	叶茂	500	1.3624	有限合伙人	自然人
15	陈少冰	500	1.3624	有限合伙人	自然人
16	刘影	500	1.3624	有限合伙人	自然人
17	邓诗维	500	1.3624	有限合伙人	自然人
18	深圳市康赛实业有限公司	500	1.3624	有限合伙人	最终投资者为自然人
19	魏微	300	0.8174	有限合伙人	自然人
20	陈平山	300	0.8174	有限合伙人	自然人
21	孙亚捷	300	0.8174	有限合伙人	自然人
	合计	36,700	100	-	-

按照穿透核查的原则，富海新材的出资结构如下（转下页）：



注 1：广州城发元股权投资管理企业（有限合伙）为国有股东。

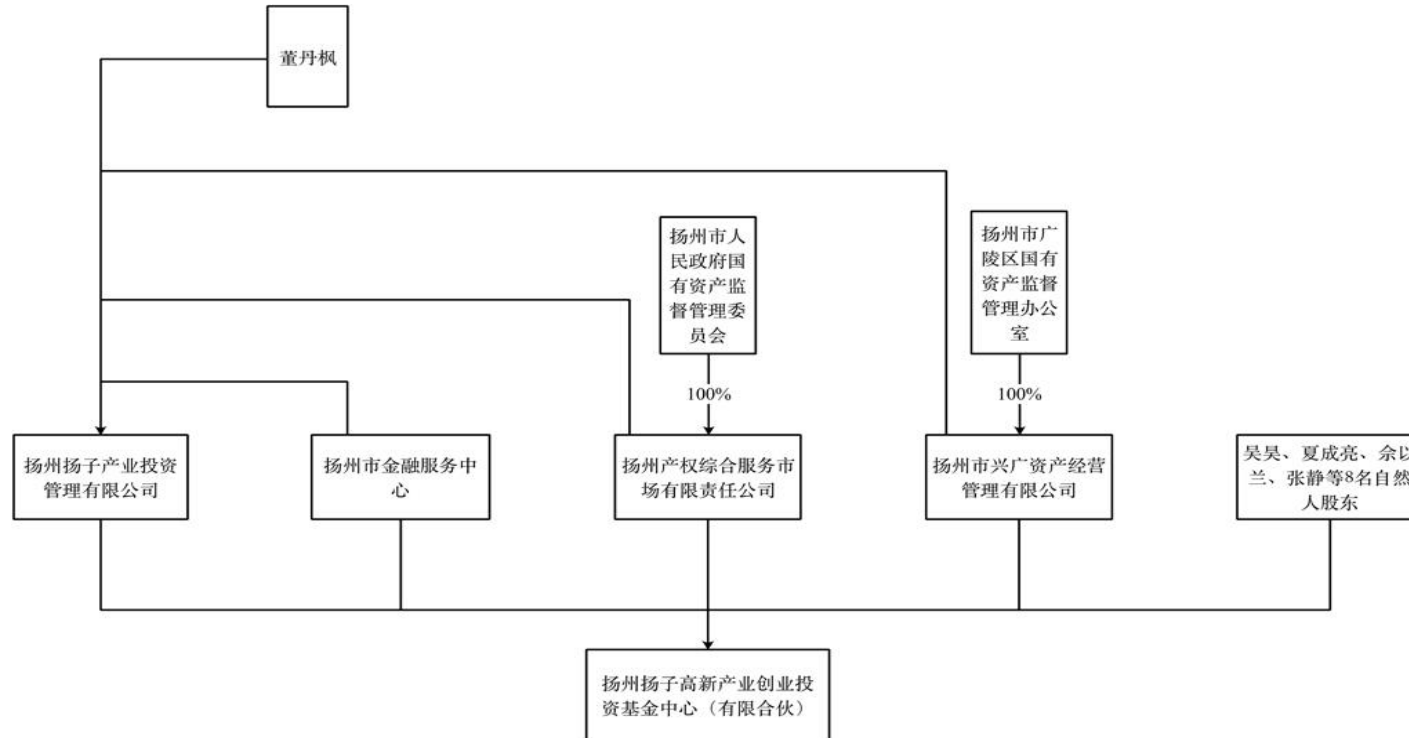
注 2：按照穿透核查的原则，宁波共通投资管理中心（有限合伙）的出资结构如下：



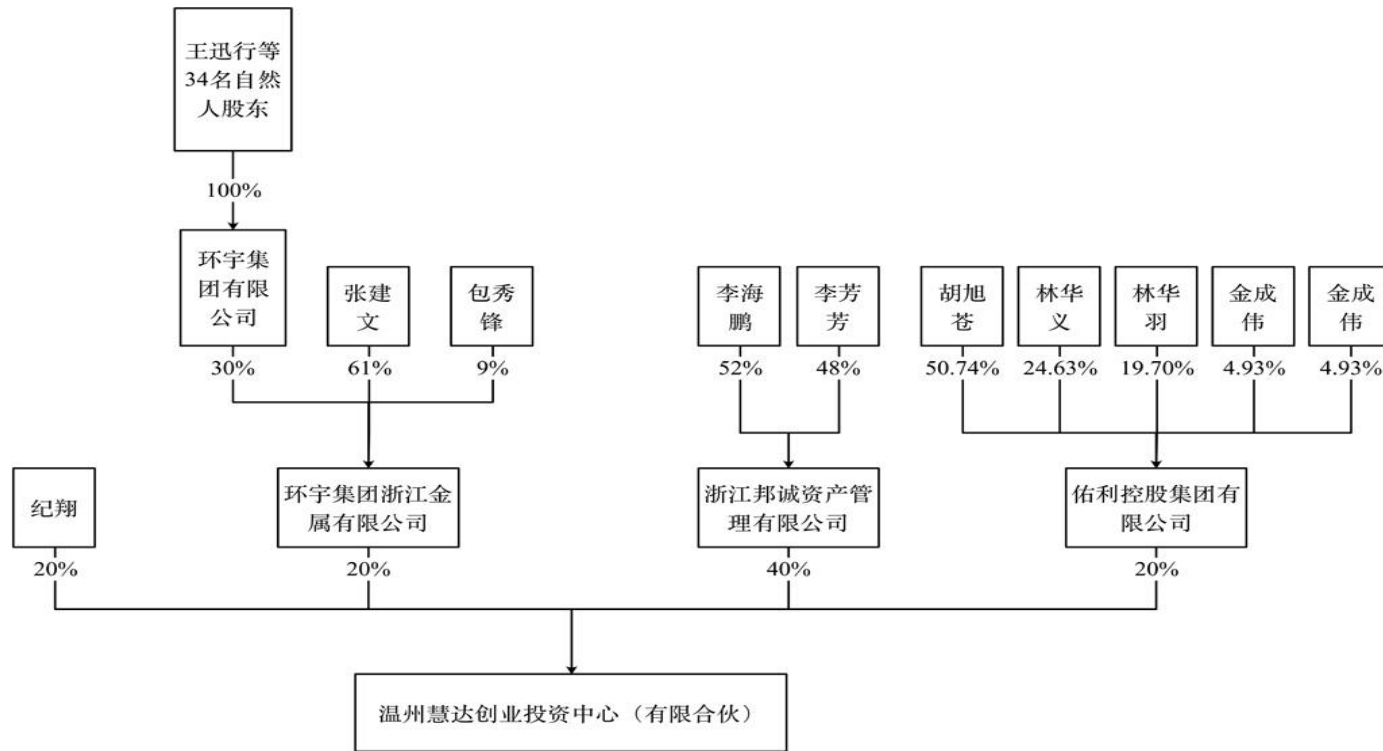
注 3：广东宝丽华新能源股份有限公司为上市公司，证券代码为 000690，公司简称为“宝新能源”。

注 4：深圳市东方富海投资管理股份有限公司的出资结构见本反馈意见本问题回复之“（三）/4. 富海新材/（2）出资结构”中富海新材的出资结构图。

注 5：按照穿透核查的原则，扬州扬子高新产业创业投资基金中心（有限合伙）的出资结构如下：



注 6：按照穿透核查的原则，温州慧达创业投资中心（有限合伙）的出资结构如下：



(3) 最终自然人情况

根据本所已收集的富海新材的自然人股东填写的《关于身份背景、从业经历、任职情况、对外投资的说明》，该等自然人的身份背景、从业经历、任职情况、对外投资情况如下：

序号	姓名	身份背景	从业经历	任职情况	对外投资
1	雷兆军	男, 1967年5月20日出生, 中国国籍, 有境外永久居留权	1989年担任解放军信息工程大学教员 1995年担任广州依电科技发展有限公司总工 1998年担任广州奥迈电子有限公司总工 2001年担任深圳市华奥通通信技术有限公司董事长	-	持有富海新材 2.1798% 的出资额
2	李雪琪	女, 1973年9月2日出生, 中国国籍, 无境外永久居留权	曾担任深圳市新润园房地产开发有限公司副总经理	-	持有富海新材 8.1744% 的出资额
3	周忠坤	男, 1963年3月3日出生, 中国国籍, 无境外永久居留权	-	1987年至今担任宁波光明橡塑有限公司董事长	持有富海新材 5.4496% 的出资额
4	何修文	男, 1969年10月10日出生, 中国国籍, 无境外永久居留权	1992-1993担任广东肇庆鼎湖酒厂车间主任 1993-1997担任远东塑胶染料(深圳)有限公司副厂长	1997年4月至今担任深圳市集虹兴材料科技有限公司董事	持有富海新材 2.7248% 的出资额
5	黄薇	女, 1967年9月11日出生, 中国国籍, 无境外永久居留权	1984-1987担任国际商场营业员 1987-1989担任法国东方汇理银行营业员 1989-1992担任粤华商场店主	1992年至今担任深圳市东华通贸易发展有限公司董事总经理	持有富海新材 2.7248% 的出资额
6	叶茂	男, 1973年11月9日出生, 中国国籍, 无境外永久居留权	1996-1998担任农行青岛李沧二支行出纳、会计 1998-1999担任农行青岛分行国际部结算员	-	持有富海新材 1.3624% 的出资额

序号	姓名	身份背景	从业经历	任职情况	对外投资
		权	1999-2006 担任农行青岛市南三支行见习科长 2006-2007 担任渣打银行青岛分行贸易部主任 2008-2011 任职于华夏银行成都分行国际部 2011-2012 任职于华夏银行成都玉林支行		
7	邓诗维	男, 1949 年 10 月 5 日出生, 中国国籍, 无境外永久居留权	-	1996 年至今担任成都金阳实业集团有限公司董事长	持有富海新材 1.3624% 的出资额
8	刘影	女, 1971 年 3 月 17 日出生, 中国国籍, 无境外永久居留权	-	-	持有富海新材 1.3624% 的出资额
9	魏微	女, 1980 年 3 月 5 日出生, 中国国籍, 无境外永久居留权	2006-2010 担任上海萍青工贸有限公司会计 2010-2014 担任上海萍青工贸有限公司财务经理	2014 年至今担任上海萍青工贸有限公司财务总监	持有上海尚信环境测控有限公司 50% 的出资额 持有武汉四方达测绘科技有限公司 75% 的出资额 持有富海新材 0.8174% 的出资额
10	陈平山	男, 1962 年 10 月 5 日出生, 中国国籍, 无境外永久居留权	1982-1994 担任 27 集团军政治指导员	1994 年至今担任新安北仑联合开发公司职员	持有富海新材 0.8174% 的出资额
11	刁隽桓	男, 1971 年 2 月 20 日出生, 中国国籍, 无境外永久居留权	1995-1998 担任君安证券兰州陇西路营业部总经理 1998-1999 担任深圳恒康投资股份有限公司总经理 1999-2004 担任深圳九夷投资公司董事长 2004-2009 担任广东发展银行南园支行行长	2009 年至今担任深圳市东方富海投资管理股份有限公司合伙人 2010 年至今担任深圳市翱帆投资股份有限公司	持有深圳市东方富海投资管理股份有限公司 2.08% 的股权 持有深圳市翱帆投资股份有限公司 26% 的股权 持有深圳市恒凯创业投资管理有限

序号	姓名	身份背景	从业经历	任职情况	对外投资
				公司董事长 2010 年至今担任深圳市桓凯创业投资管理有限公司董事长 2012 年至今担任天津乾润商业保理有限责任公司董事长 2013 年至今担任深圳前海富海融通保理有限公司董事长	公司 50% 的出资额 持有天津乾润商业保理有限责任公司 20% 的出资额 持有萍乡海融通投资管理合伙企业（有限合伙）10% 的出资额 持有深圳富海融达股权投资合伙企业（有限合伙）50% 的出资额
12	刘世生	男，1971 年 5 月 7 日出生，中国国籍，无境外永久居留权	1994-1999 任职于北京建筑装饰设计工程公司 1999-2005 任职于北京框架广告公司	2005 年至今任职于北京莱维塞尔科技有限公司	持有深圳市东方富海投资管理股份有限公司 1.17% 的股权 持有深圳清清视界眼科产品公司 36% 的出资额
13	赵宗兴	男，1967 年 11 月 14 日出生，中国国籍，无境外永久居留权	-	担任河南省天华科贸有限公司总经理	持有宁波共通投资管理中心（有限合伙）4.5455% 的出资额 持有新余宏实投资管理中心（有限合伙）7.91% 的出资额
14	张予军	男，1965 年 4 月 9 日出生，中国国籍，无境外永久居留权	1986-1993 担任郑州电器控制设备厂厂长助理	1994 年至今担任郑州士奇测控技术有限公司总经理	持有宁波共通投资管理中心（有限合伙）10% 的出资额 持有新余庆瑞投资管理中心（有限合伙）28.8605% 的出资额 持有宁波文通投资管理中心（有限合伙）2.2641% 的出资额

序号	姓名	身份背景	从业经历	任职情况	对外投资
15	尤小东	男,1967年11月14日出生,中国国籍,无境外永久居留权	1990-1995 担任中电宁波公司业务员 1995-2004 担任宁波瑞明公司总经理	2005 年至今担任宁波渠成进出口总经理	持有宁波梅山保税港区国钰乾元二期股权投资合伙企业(有限合伙)20.41%的出资额 持有宁波谦德坤鼎股权投资合伙企业(有限合伙)11.2754%的出资额
16	毛亚设	女,1957年1月24日出生,中国国籍,无境外永久居留权	2004-2015 担任宁波锦辉高强紧固件有限公司总经理	2015年8月至今担任宁波锦辉紧固件有限公司董事长	持有宁波梅山保税港区国钰乾元一期股权投资合伙企业(有限合伙)6.122%的出资额
17	洪军	男,1979年10月22日出生,中国国籍,无境外永久居留权	2003-2006 担任宁波安硕外贸经理	2007 年至今担任宁波聚腾国际贸易有限公司总经理	持有宁波梅山保税港区国钰乾元一期股权投资合伙企业(有限合伙)4.082%的出资额
18	赵霞	女,1970年11月22日出生,中国国籍,无境外永久居留权	2000-2003 担任浙江新世纪经理	2003 年至今担任宁波吉安赛汽配经理	持有宁波梅山保税港区国钰乾元一期股权投资合伙企业(有限合伙)4.082%的出资额
19	滕珍东	女,1971年5月31日出生,中国国籍,无境外永久居留权	1990-1995 担任宁波华联宾馆服务员 1995-2000 担任宁波中农信集团办公室文员	2000 年至今担任宁波艾维洁具有限公司车间主任	持有宁波梅山保税港区国钰乾元一期股权投资合伙企业(有限合伙)4.082%的出资额
20	姚晓涛	男,1970年11月16日出生,中国国籍,无境外永久居留权	1992-2002 担任中电宁波公司业务员 2002-2006 担任宁波保税区普罗德公司总经理	2006 年至今担任宁波新嘉源国际贸易有限公司总经理	持有宁波梅山保税港区国钰乾元一期股权投资合伙企业(有限合伙)6.122%的出资额
21	张琴	女,1967年8月18日出生,中国国籍,无境外永久居留权	-	2010 年至今担任宁波九龙机械制造有限公司董事长	持有宁波梅山保税港区国钰乾元一期股权投资合伙企业(有限合伙)6.122%的出资额

序号	姓名	身份背景	从业经历	任职情况	对外投资
22	陈小平	男,1979年3月21日出生,中国国籍,无境外永久居留权	-	2003年至今担任宁波旭日温压仪表有限公司总经理	持有宁波梅山保税港区国钰乾元一期股权投资合伙企业(有限合伙)6.122%的出资额
23	许桂萍	女,1966年2月23日出生,中国国籍,无境外永久居留权	1982-1988 任职于宁波布利杰有限公司	1992 年至今担任奉化市富盛针织制衣厂董事长	持有宁波梅山保税港区国钰乾元一期股权投资合伙企业(有限合伙)4.082%的出资额
24	王益敏	男,1966年9月8日出生,中国国籍,无境外永久居留权	1983-2003 任职于镇海发电厂	2003 年至今任职于宁波格林触电有限公司	持有宁波梅山保税港区国钰乾元一期股权投资合伙企业(有限合伙)4.082%的出资额
25	张益君	女,1975年12月4日出生,中国国籍,无境外永久居留权	-	2004 年至今担任宁波海曙力一包装工贸有限公司总经理	持有宁波坤鼎股权投资管理有限公司11%的出资额
26	陆焕云	男,1972年8月28日出生,中国国籍,无境外永久居留权	-	-	持有宁波坤鼎股权投资管理有限公司11%的出资额
27	毛成辉	男,1970年4月12日出生,中国国籍,无境外永久居留权	-	2012 年至今担任宁波天机进出口公司总经理	持有宁波坤鼎股权投资管理有限公司11%的出资额
28	韩飞翔	男,1971年12月14日出生,中国国籍,无境外永久居留权	1995-2000 担任象山缝纫机厂副厂长 2000-2002 担任宁波万豪汽配副总 2002-2005 担任哈里斯顿电器总经理	2005 年至今担任宁波江东胜纪企业管理咨询有限公司总经理 2011 年至今担任宁波坤鼎股权投资管理有	持有宁波坤鼎股权投资管理有限公司34%的出资额 持有杭州国钰资产管理有 85%的出资额 持有宁波华瓷通信技术有限公司的

序号	姓名	身份背景	从业经历	任职情况	对外投资
				限公司董事长 2016 年至今担任杭州国钰资产管理有限公司董事长	出资额 持有芜湖富海浩研创业投资基金（有限合伙）的出资额 持有中钰资本管理（北京）有限公司的出资额
29	俞康麒	男,1970 年 8 月 21 日出生,中国国籍,无境外永久居留权	1993-1995 任职于宁波房地产总公司北仑分公司 1995-2001 任职于宁波市市政房地产公司	2001 年 3 月至今担任荣安地产股份有限公司董事、副总经理	持有宁波谦德坤鼎股权投资合伙企业（有限合伙）2.4444%的出资额
30	周红辉	男,1976 年 11 月 14 日出生,中国国籍,无境外永久居留权	-	2006 年 5 月至今担任宁波康博机械有限公司总经理	持有宁波坤鼎股权投资合伙企业（有限合伙）1.872%的出资额 持有宁波明德坤鼎股权投资合伙企业（有限合伙）2.037%的出资额 持有宁波明诚坤鼎股权投资合伙企业（有限合伙）12.12%的出资额 持有宁波大蓄坤鼎股权投资合伙企业（有限合伙）2.64%的出资额
31	朱至明	男,1980 年 11 月 16 日出生,中国国籍,无境外永久居留权	2005-2008 担任宁波华朔模具机械有限公司外贸业务员	2008 年至今担任宁波高新区模励德机械有限公司总经理	持有宁波甬港无咖股权投资合伙企业（有限合伙）2.94%的出资额
32	董明宏	男,1969 年 9 月 7 日出生,中国国籍,无境外永久居留权	1992-1994 担任宁波压缩机厂技术员 1994-1996 担任宁波伟峰电子有限公司技术员 1996-1999 担任宁波明峰国贸公司业务员 1999-2003 担任宁波海联工具有限公司技术员	2003-2017 担任宁波宏泰工具实业有限公司经理	持有宁波谦德坤鼎股权投资合伙企业（有限合伙）2.4444%的出资额

序号	姓名	身份背景	从业经历	任职情况	对外投资
33	胡才军	男,1949年11月8日出生,中国国籍,无境外永久居留权	-	-	持有宁波谦德坤鼎股权投资合伙企业(有限合伙)2.4444%的出资额
34	洪生	男,1968年10月11日出生,中国国籍,无境外永久居留权	-	2000年至今担任广州市创吉威管理顾问有限公司董事长	持有宁波谦德坤鼎股权投资合伙企业(有限合伙)2.4444%的出资额
35	滕卫东	男,1968年5月11日出生,中国国籍,无境外永久居留权	-	2003年至今担任宁波艾维洁具总经理	持有宁波谦德坤鼎股权投资合伙企业(有限合伙)4.8888%的出资额
36	金樱	女,1970年11月27日出生,中国国籍,无境外永久居留权	1990担任奉化江口中学教师 1993担任杭州巨星国贸业务员 1999担任宁波中葡外贸医药业务员 2006担任宁波新诺进出口总经理	-	持有宁波谦德坤鼎股权投资合伙企业(有限合伙)2.4444%的出资额
37	陈雪芬	女,1977年10月2日出生,中国国籍,无境外永久居留权	-	1999年至今担任宁波市鄞州区小雨点听力语训中心园长	持有宁波谦德坤鼎股权投资合伙企业(有限合伙)2.4444%的出资额
38	忻俊杰	男,1981年8月21日出生,中国国籍,无境外永久居留权	2003-2007担任宁波市江东海业金属材料经营部销售 2007-2013担任宁波市鄞州新业物资有限公司 2013-2017担任宁波市鄞州高业物资有限公司销售	2017年7月至今担任宁波新鑫业物资有限公司总经理	持有宁波谦德坤鼎股权投资合伙企业(有限合伙)2.4444%的出资额
39	竺学浩	男,1972年5月21日出生,中国国籍,无境外永久居留权	-	2010年2月至今担任宁波优拓进出口有限公司总经理	持有宁波谦德坤鼎股权投资合伙企业(有限合伙)2.4444%的出资额
40	汪守阵	男,1962年10月10日出生,	1988-1991担任深圳经济特区发展财务公司信贷投资经理	1995年1月至今担任	持有深圳市康赛实业有限公司60%

序号	姓名	身份背景	从业经历	任职情况	对外投资
		中国国籍，无境外永久居留权	1991-1994 担任深圳市新汇实业有限公司副总经理	深圳市康赛实业有限公司董事长、总经理	的出资额
41	谷顺	女,1966年5月29日出生,中国国籍,无境外永久居留权	1988-1992 任职于深圳市外贸集团	1992 年至今担任深圳市康赛实业有限公司董事	持有深圳市康赛实业有限公司 40% 的出资额
42	周秀勤	女,1964年8月21日出生,中国国籍,无境外永久居留权	自由职业	自由职业	持有新余海富基金投资管理中心有限合伙 2.5% 的出资额
43	张玉录	男,1967年6月27日出生,中国国籍,无境外永久居留权	1996-2017 就职于郑州市基正房地产有限公司	-	持有新余兴邦投资管理中心(有限合伙) 13.5747% 的出资额
44	王秀兰	女,1967年10月14日出生,中国国籍,无境外永久居留权	个体户	个体户	持有宁波梅山保税港区茗静投资管理中心(有限合伙) 2.37249% 的出资额
45	谢亚芳	男,1964年2月8日出生,中国国籍,无境外永久居留权	-	-	持有新余庆瑞投资管理中心(有限合伙) 8.2305% 的出资额
46	张莉霞	女,1962年12月16日出生,中国国籍,无境外永久居留权	-	1995 年至今担任河南鸿宝集团有限公司会计	持有新余庆瑞投资管理中心(有限合伙) 8.2305% 的出资额 持有新余富美投资管理中心(有限合伙) 2.8169% 的出资额 持有新余静好投资管理中心(有限合伙) 3.2258% 的出资额

序号	姓名	身份背景	从业经历	任职情况	对外投资
47	朱中霞	女,1959年9月16日出生,中国国籍,无境外永久居留权	1981-1993担任郑州客车厂会计、统计 1993-2014担任宇通客车处长、财务总监、董秘	-	持有新余庆瑞投资管理中心(有限合伙)8.2305%的出资额
48	兰红	女,1969年1月28日出生,中国国籍,无境外永久居留权	-	1997年至今担任河南鸿尚家居用品销售有限公司总经理	持有新余庆瑞投资管理中心(有限合伙)8.2305%的出资额
49	韩柱安	男,1985年6月6日出生,中国国籍,无境外永久居留权	2009-2011担任中信银行客户经理	2011年至今担任卫华控股有限公司总裁	持有新余庆瑞投资管理中心(有限合伙)16.4609%的出资额
50	朱一萍	女,1971年5月15日出生,中国国籍,无境外永久居留权	-	2003年至今就职于郑州市中原区人力资源和社会保障局	持有新余庆瑞投资管理中心(有限合伙)21.3991%的出资额
51	张梦琴	女,1957年11月11日出生,中国国籍,无境外永久居留权	自由职业	自由职业	持有新余兴邦投资管理中心(有限合伙)13.5747%的出资额 持有芜湖盛韬富达投资管理中心(有限合伙)1.3774%的出资额 持有宁波新贵投资管理中心(有限合伙)1.9873%的出资额
52	杨军霞	女,1978年2月26日出生,中国国籍,无境外永久居留权	1998-2003担任紫荆山百货楼员工	-	持有新余兴邦投资管理中心(有限合伙)13.5747%的出资额 持有宁波新贵投资管理中心(有限合伙)1.8067%的出资额
53	陶春喜	男,1963年7月7日出生,	-	2007年至今担任河南	持有新余兴邦投资管理中心(有限合

序号	姓名	身份背景	从业经历	任职情况	对外投资
		中国国籍，无境外永久居留权		万邦钢铁有限公司董事长	伙) 13.5747%的出资额 持有新余京泰投资管理中心(有限合伙) 1.6662%的出资额
54	王武	女, 1968年10月4日出生, 中国国籍, 无境外永久居留权	-	-	持有新余宏实投资管理中心(有限合伙) 7.9114%的出资额
55	侯晓丽	女, 1980年7月20日出生, 中国国籍, 无境外永久居留权	自由职业	自由职业	持有新余宏实投资管理中心(有限合伙) 7.9114%的出资额
56	程伟民	男, 1967年9月24日出生, 中国国籍, 无境外永久居留权	-	2014年至今担任河南赫兹自控技术有限公司董事长	持有新余宏实投资管理中心(有限合伙) 7.9114%的出资额
57	田焕军	男, 1972年6月12日出生, 中国国籍, 无境外永久居留权	-	2010年至今担任郑州松林贸易有限公司总经理	持有新余宏实投资管理中心(有限合伙) 7.9114%的出资额
58	李延西	女, 1955年12月5日出生, 中国国籍, 无境外永久居留权	1980-2003 自由职业	2003年至今担任郑州市誉贸冶金材料有限公司总经理	持有新余宏实投资管理中心(有限合伙) 7.9114%的出资额
59	冀春风	女, 1960年2月1日出生, 中国国籍, 无境外永久居留权	自由职业	自由职业	持有新余宏实投资管理中心(有限合伙) 7.9114%的出资额 持有宁波文通投资管理中心(有限合伙) 1.85%的出资额
60	王玉周	男, 1956年9月5日出生,	1990-2010 担任河南省公路工程局职员	2010年至今担任河南	持有新余宏实投资管理中心(有限合

序号	姓名	身份背景	从业经历	任职情况	对外投资
		中国国籍，无境外永久居留权		鑫亿生物能源有限公司董事长	伙) 7.9114%的出资额
61	母玉敏	女, 1947年1月27日出生, 中国国籍, 无境外永久居留权	1970-2002 就职于河南省农科院	-	持有新余宏实投资管理中心(有限合伙) 4.7468%的出资额
62	陈靖	女, 1970年4月6日出生, 中国国籍, 无境外永久居留权	1992-2005 担任郑州市双鹤药业有限责任公司业务代表 2005-2009 担任 mix 时尚空间店主	2009 年至今担任深圳市富海民享财富管理有限公司职员	持有新余宏实投资管理中心(有限合伙) 8.0696%的出资额
63	任群力	男, 1950年3月15日出生, 中国国籍, 无境外永久居留权	自由职业	自由职业	持有宁波新贵投资管理中心(有限合伙) 1.8067%的出资额 持有宁波梅山保税港区茗静投资管理中心(有限合伙) 2.3724%的出资额 持有宁波梅山保税港区庆鹏投资管理中心(有限合伙) 2.4969%的出资额
64	权璐	女, 1981年10月7日出生, 中国国籍, 无境外永久居留权	自由职业	自由职业	持有宁波新贵投资管理中心(有限合伙) 4.5166%的出资额
65	乔琳	女, 1968年6月23日出生, 中国国籍, 无境外永久居留权	自由职业	自由职业	持有宁波新贵投资管理中心(有限合伙) 1.8067%的出资额
66	钱晓湘	女, 1962年9月16日出生,	-	-	持有宁波新贵投资管理中心(有限合

序号	姓名	身份背景	从业经历	任职情况	对外投资
		中国国籍，无境外永久居留权			伙) 1.8067%的出资额
67	毛艳芳	女, 1965年8月23日出生, 中国国籍, 无境外永久居留权	自由职业	自由职业	持有宁波新贵投资管理中心(有限合伙) 1.8067%的出资额 持有新余民享富海致远投资管理中心(有限合伙) 2.5%的出资额
68	刘杰	男, 1968年1月29日出生, 中国国籍, 无境外永久居留权	自由职业	自由职业	持有宁波新贵投资管理中心(有限合伙) 5.4201%的出资额 持有宁波梅山保税港区聪茗投资管理中心(有限合伙) 1.6877%的出资额
69	刘风芝	女, 1944年10月11日出生, 中国国籍, 无境外永久居留权	-	-	持有宁波新贵投资管理中心(有限合伙) 1.8067%的出资额
70	毛佩月	女, 1959年8月24日出生, 中国国籍, 无境外永久居留权	1980-1982 就职于开封印染厂 1982-2009 就职于郑州印染厂	-	持有宁波新贵投资管理中心(有限合伙) 1.9873%的出资额 持有新余泰利投资管理中心(有限合伙) 2.0833%的出资额
71	刘德军	男, 1971年6月1日出生, 中国国籍, 无境外永久居留权	1991-2001 担任河南省第二测绘院技术员 2001-2008 担任河南省遥感测绘院工程师	2008 年指引担任郑州基准电子科技有限公司总经理	持有宁波新贵投资管理中心(有限合伙) 1.8067%的出资额
72	李雅玲	女, 1951年10月5日出生, 中国国籍, 无境外永久居留权	自由职业	自由职业	持有宁波新贵投资管理中心(有限合伙) 1.8067%的出资额

序号	姓名	身份背景	从业经历	任职情况	对外投资
		权			持有宁波梅山保税港区茗静投资管理中心（有限合伙）2.3724%的出资额
73	韩太丰	男，1956年3月1日出生，中国国籍，无境外永久居留权	2012年就职于洛阳石化集团	-	持有宁波新贵投资管理中心（有限合伙）3.6133%的出资额
74	韩芳	女，1981年6月25日出生，中国国籍，无境外永久居留权	自由职业	自由职业	持有宁波新贵投资管理中心（有限合伙）1.8067%的出资额 持有芜湖盛韬富达投资管理中心（有限合伙）1.3774%的出资额
75	樊青山	男，1958年3月6日出生，中国国籍，无境外永久居留权	1992-1996 就职于新密市三耐厂 1996-2009 就职于豫华企业销售部 2009-2013 就职于豫华企业集团副总	自由职业	持有宁波新贵投资管理中心（有限合伙）1.8067%的出资额 持有新余丰业投资管理中心（有限合伙）2.8409%的出资额
76	程艳	女，1973年5月15日出生，中国国籍，无境外永久居留权	1992年担任省直一幼儿园科长	-	持有宁波新贵投资管理中心（有限合伙）1.8067%的出资额
77	陈照芹	女，1967年10月13日出生，中国国籍，无境外永久居留权	1988-1996 担任鹤壁电厂工人	1996 年至今担任许昌 龙岗电厂工人	持有宁波新贵投资管理中心（有限合伙）1.8067%的出资额
78	陈芳琳	女，1981年8月31日出生，中国国籍，无境外永久居留权	自由职业	自由职业	持有宁波新贵投资管理中心（有限合伙）1.8067%的出资额

序号	姓名	身份背景	从业经历	任职情况	对外投资
79	陈保林	男, 1971年7月18日出生, 中国国籍, 无境外永久居留权	自由职业	自由职业	持有宁波新贵投资管理中心(有限合伙) 1.8067%的出资额 持有新余京泰基金投资管理中心(有限合伙) 1.6662%的出资额
80	摆建	女, 1977年1月1日出生, 中国国籍, 无境外永久居留权	-	1997年至今担任中建七局四公司业务员	持有宁波新贵投资管理中心(有限合伙) 1.8067%的出资额 持有新余途瑞投资管理中心(有限合伙) 1.8181%的出资额
81	赵海燕	女, 1977年1月27日出生, 中国国籍, 无境外永久居留权	1999年就职于华电郑州机械设计研究院有限公司	-	持有宁波新贵投资管理中心(有限合伙) 1.8067%的出资额 持有新余灵瑞投资管理中心(有限合伙) 0.8488%的出资额
82	张旭霞	女, 1964年6月29日出生, 中国国籍, 无境外永久居留权	-	-	持有宁波新贵投资管理中心(有限合伙) 1.8067%的出资额
83	张鹏	男, 1971年7月11日出生, 中国国籍, 无境外永久居留权	-	2010年至今担任河南一品照明工程有限公司经理	持有宁波新贵投资管理中心(有限合伙) 1.8067%的出资额 持有新余灵瑞投资管理中心(有限合伙) 0.8488%的出资额
84	张玲	女, 1966年7月15日出生, 中国国籍, 无境外永久居留权	-	-	持有宁波新贵投资管理中心(有限合伙) 1.8067%的出资额
85	张红霞	女, 1960年7月27日出生, 中国国籍, 无境外永久居留权	-	1988年至今就职于河	持有宁波新贵投资管理中心(有限合伙)

序号	姓名	身份背景	从业经历	任职情况	对外投资
		中国国籍，无境外永久居留权		南省财经学校	伙) 1.8067%的出资额
86	张帆	男,1974年12月24日出生,中国国籍,无境外永久居留权	-	1996年至今担任南方航空河南公司后勤	持有宁波新贵投资管理中心(有限合伙) 2.3486%的出资额
87	张东梅	女,1979年7月6日出生,中国国籍,无境外永久居留权	自由职业	自由职业	持有宁波新贵投资管理中心(有限合伙) 1.8067%的出资额
88	姚志克	女,1960年12月30日出生,中国国籍,无境外永久居留权	-	-	持有宁波新贵投资管理中心(有限合伙) 1.9873%的出资额
89	王亚峰	男,1962年12月27日出生,中国国籍,无境外永久居留权	1981-1987担任郑州市印染厂工人 1987-1991担任郑州嵩山国际业务员 1991-1999担任郑州田园酒店业务主管	2000年至今担任郑州市园林工程公司主管	持有宁波新贵投资管理中心(有限合伙) 1.8067%的出资额
90	田坦	男,1975年10月12日出生,中国国籍,无境外永久居留权	曾担任郑州天火文化传播有限公司总经理	-	持有宁波新贵投资管理中心(有限合伙) 1.8067%的出资额
91	田风英	女,1957年6月15日出生,中国国籍,无境外永久居留权	-	-	持有宁波新贵投资管理中心(有限合伙) 1.8067%的出资额
92	唐鸿艺	男,1948年11月15日出生,中国国籍,无境外永久居留权	-	-	持有宁波新贵投资管理中心(有限合伙) 3.6133%的出资额

序号	姓名	身份背景	从业经历	任职情况	对外投资
93	司会琴	女,1973年9月24日出生,中国国籍,无境外永久居留权	-	-	持有宁波新贵投资管理中心(有限合伙)1.8067%的出资额
94	马心美	女,1962年12月9日出生,中国国籍,无境外永久居留权	-	-	持有宁波新恩投资管理中心(有限合伙)2.7894%的出资额
95	毕和平	男,1954年12月5日出生,中国国籍,无境外永久居留权	1979-1988 担任北京电器研究所工程师 1988-1999 担任北京华城企业发展有限公司总经理 1999-2014 担任北京富河房地产开发有限公司董事长	-	持有宁波新恩投资管理中心(有限合伙)2.7894%的出资额 持有宁波梅山保税港区茗善投资管理中心(有限合伙)1.7905%的出资额
96	陈桂林	女,1969年7月4日出生,中国国籍,无境外永久居留权	-	1995 年至今就职于郑州市第六人民医院	持有宁波新恩投资管理中心(有限合伙)2.7894%的出资额 持有新余民享富海国龙投资管理中心(有限合伙)3.3333%的出资额
97	郑爱红	女,1969年4月23日出生,中国国籍,无境外永久居留权	-	-	持有宁波新恩投资管理中心(有限合伙)2.7894%的出资额
98	许彩云	女,1976年4月29日出生,中国国籍,无境外永久居留权	2000-2017 就职于三门峡市天鹅湖酒店	-	持有宁波新恩投资管理中心(有限合伙)2.7894%的出资额
99	赵炎	男,1985年7月27日出生,中国国籍,无境外永久居留	2011-2017 担任深圳市富海民享财富管理有限公司理财顾问	-	持有宁波新恩投资管理中心(有限合伙)2.7894%的出资额

序号	姓名	身份背景	从业经历	任职情况	对外投资
		权			
100	王登玉	男, 1953年7月5日出生, 中国国籍, 无境外永久居留权	1970-1980 担任长垣小学代教	自由职业	持有宁波新恩投资管理中心(有限合伙) 2.7894%的出资额
101	陈鑫	男, 1988年1月27日出生, 中国国籍, 无境外永久居留权	-	2016 年至今就职于郑州巨木服饰有限公司	持有宁波新恩投资管理中心(有限合伙) 3.3473%的出资额
102	郭纪玲	女, 1957年8月27日出生, 中国国籍, 无境外永久居留权	自由职业	自由职业	持有宁波新恩投资管理中心(有限合伙) 2.7894%的出资额 持有宁波梅山保税港区茗善投资管理中心(有限合伙) 1.7905%的出资额
103	李淑清	女, 1957年5月1日出生, 中国国籍, 无境外永久居留权	自由职业	自由职业	持有宁波新恩投资管理中心(有限合伙) 2.7894%的出资额
104	吴松岩	男, 1969年4月19日出生, 中国国籍, 无境外永久居留权	-	-	持有宁波新恩投资管理中心(有限合伙) 2.7894%的出资额
105	高娟	女, 1969年7月31日出生, 中国国籍, 无境外永久居留权	自由职业	自由职业	持有宁波新恩投资管理中心(有限合伙) 5.5788%的出资额 持有宁波梅山保税港区茗静投资管理中心(有限合伙) 4.7449%的出资额

序号	姓名	身份背景	从业经历	任职情况	对外投资
106	王桂荣	女,1951年5月21日出生,中国国籍,无境外永久居留权	自由职业	自由职业	持有宁波新恩投资管理中心(有限合伙)2.7894%的出资额
107	许磊	男,1980年2月7日出生,中国国籍,无境外永久居留权	2002-2013担任岳阳市粮食局军转站科员	2013-2017担任漯河市召陵区人社局科员	持有宁波新恩投资管理中心(有限合伙)2.7894%的出资额
108	刘梅	女,1978年9月28日出生,中国国籍,无境外永久居留权	-	2010年至今担任神火煤业职员	持有宁波新恩投资管理中心(有限合伙)2.7894%的出资额
109	孟淑一	女,1954年10月2日出生,中国国籍,无境外永久居留权	自由职业	自由职业	持有宁波新恩投资管理中心(有限合伙)2.7894%的出资额
110	李金堆	男,1985年8月20日出生,中国国籍,无境外永久居留权	-	2012年至今担任深圳商报主编	持有宁波新恩投资管理中心(有限合伙)2.7894%的出资额
111	陈振	男,1967年9月20日出生,中国国籍,无境外永久居留权	自由职业	自由职业	持有宁波新恩投资管理中心(有限合伙)2.7894%的出资额
112	张坤杰	男,1959年12月22日出生,中国国籍,无境外永久居留权	自由职业	自由职业	持有宁波新恩投资管理中心(有限合伙)2.7894%的出资额
113	李书山	男,1953年4月19日出生,中国国籍,无境外永久居留	自由职业	自由职业	持有宁波新恩投资管理中心(有限合伙)2.7894%的出资额

序号	姓名	身份背景	从业经历	任职情况	对外投资
		权			
114	许鑫	女, 1958年3月1日出生, 中国国籍, 无境外永久居留权	1980-2008 担任北关区司法局职工	-	持有新余宏实投资管理中心(有限合伙) 7.9114%的出资额
115	全益军	男, 1966年9月6日出生, 中国国籍, 无境外永久居留权	1986-1993 担任鄞县第三建筑公司直属处处长	1993 年至今担任宁波富泰建筑装饰工程有限公司董事长、总经理 1994 年至今担任宁波富泰房地产开发有限公司董事长、总经理 2007 年至今担任宁波富泰控股集团有限公司董事长、总经理	持有宁波坤富同德股权投资管理有限公司 90%的出资额 持有宁波坤富同德股权投资合伙企业(有限合伙) 68%的出资额 持有宁波坤鼎股权投资合伙企业(有限合伙) 5.615%的出资额 持有宁波明诚坤鼎股权投资合伙企业(有限合伙) 12.121%的出资额
116	吴爱平	男, 1961年1月22日出生, 中国国籍, 无境外永久居留权	1976-1995 担任宁波市粮食局江北所财务部经理 1996-1998 担任宁波亚今日亚房地产公司财务部经理	1998 年至今担任宁波富豪控股集团有限公司财务总监	持有宁波坤富同德股权投资合伙企业(有限合伙) 2%的出资额
117	吴佩琴	女, 1970年2月5日出生, 中国国籍, 无境外永久居留权	-	1998 年至今就职于宁波富豪控股集团有限公司	持有宁波坤富同德股权投资合伙企业(有限合伙) 2%的出资额
118	鲍波儿	女, 1977年8月12日出生, 中国国籍, 无境外永久居留权	1996-2002 担任宁波市区信用联社职员	2002 年至今担任宁波华泰股份有限公司职员	持有宁波坤富同德股权投资合伙企业(有限合伙) 2%的出资额
119	陈剑君	女, 1963年10月12日出生,	1985 年担任鄞县北产洪销公司财务科长	-	持有宁波坤富同德股权投资合伙企业

序号	姓名	身份背景	从业经历	任职情况	对外投资
		中国国籍，无境外永久居留权	1992 担任宁波华泰股份有限公司财务科长、财务总监 2009 担任宁波富豪控股集团有限公司副总经理		业（有限合伙）2.6%的出资额
120	褚定康	男，1964 年 3 月 23 日出生，中国国籍，无境外永久居留权	-	2007 年至今就职于宁波富豪控股集团有限公司	持有宁波坤富同德股权投资合伙企业（有限合伙）2%的出资额
121	郑平华	男，1962 年 10 月 27 日出生，中国国籍，无境外永久居留权	-	2007 年至今担任宁波富豪控股集团有限公司项目经理	持有宁波坤富同德股权投资合伙企业（有限合伙）2%的出资额
122	徐冰	男，1964 年 7 月 25 日出生，中国国籍，无境外永久居留权	1984-1999 就职于宁波鄞州区贸易局 1999-2017 就职于宁波富豪控股集团有限公司	-	持有宁波坤富同德股权投资合伙企业（有限合伙）2.6%的出资额
123	赖建建	女，1975 年 10 月 9 日出生，中国国籍，无境外永久居留权	1996-2004 担任中达建设集团预算科长	2004 年至今担任宁波华泰集团股份有限公司副总经理	持有宁波坤富同德股权投资合伙企业（有限合伙）2.2%的出资额
124	黄伟	男，1981 年 8 月 9 日出生，中国国籍，无境外永久居留权	-	2013 年至今担任深圳市东方富海投资管理股份有限公司投资副总监	持有芜湖市富海聚利投资咨询合伙企业（有限合伙）1.5%的出资额
125	杨舟	女，1980 年 12 月 8 日出生，中国国籍，无境外永久居留权	2007-2012 担任立信会计师事务所深圳分所审计经理	2012 年至今担任深圳市东方富海投资管理股份有限公司财务主管	持有芜湖市富海聚利投资咨询合伙企业（有限合伙）2.619%的出资额
126	芦振婷	女，1985 年 12 月 20 日出生，	-	2007 年至今担任深圳	持有芜湖市富海聚利投资咨询合伙

序号	姓名	身份背景	从业经历	任职情况	对外投资
		中国国籍，无境外永久居留权		市东方富海投资管理股份有限公司会计	企业（有限合伙）2.8333%的出资额 持有遵义鑫悦企业管理合伙企业（有限合伙）8%的出资额
127	裴少漫	女，1985年1月20日出生，中国国籍，无境外永久居留权	-	2007年至今担任深圳市东方富海投资管理股份有限公司行政部副总经理	持有芜湖市富海聚利投资咨询合伙企业（有限合伙）2.88%的出资额
128	黄正山	男，1972年2月27日出生，中国国籍，无境外永久居留权	1997-2004 就职于深圳亚奥新数码科技有限公司 2004-2006 就职于深圳市创新投资集团有限公司	2006年至今就职于深圳市东方富海投资管理股份有限公司	持有芜湖市富海聚利投资咨询合伙企业（有限合伙）3.119%的出资额
129	李潇男	女，1980年10月24日出生，中国国籍，无境外永久居留权	2003-2004 担任上海闵虹集团总经理助理 2006-2009 担任 UT 国际物流公司总监助理 2011-2015 担任浙江我武生物科技股份有限公司监事	2009年至今担任深圳市东方富海投资管理股份有限公司投资总监	持有芜湖市富海聚利投资咨询合伙企业（有限合伙）4.119%的出资额
130	黄绍英	女，1969年2月17日出生，中国国籍，无境外永久居留权	1994-2000 担任华夏证券有限公司西安营业部投资银行部副总经理 2000-2003 担任湘财证券有限公司投资银行部执行董事 2003-2004 担任世纪证券有限公司投资银行部执行董事 2004-2007 担任万联证券有限责任公司（北京）投资银行部副总经理 2007-2010 担任四部证券股份有限公司投资银行部、董事会办公室证券事务代表 2010-2011 担任陕西省文化产业投资（集团）有限公司资本运作与股权管理部部长、陕西文化产业投资管理有限公司董事	2011年至今担任深圳市东方富海投资管理股份有限公司投资总监 现担任新疆天顺供应链股份有限公司监事、西安格威石油仪器有限公司董事、陕西天宇制药有限公司董事、杨凌圣妃乳业有限公	持有芜湖市富海久泰投资咨询合伙企业（有限合伙）1.5905%的出资额

序号	姓名	身份背景	从业经历	任职情况	对外投资
			长	董事	
131	陈伟	男,1977年10月13日出生,中国国籍,无境外永久居留权	1999-2000 就职于上海川崎食品集团有限公司 2000-2014 担任申银万国证券股份有限公司并购部经理 2000-2014 担任上海·申银万国投资有限公司投资总监	2014 年至今担任和创(北京)科技股份有限公司董事 2015 年至今担任上海肯耐阿萨人才服务股份有限公司董事、北京易观智库网络科技有限公司董事、北京八斗互动网络技术有限公司董事 2016 年至今担任上海翼火蛇信息技术有限公司董事、厦门笨鸟电子商务有限公司董事、广州一禾企业管理有限公司董事 2017 年至今担任北京走出趣科技发展有限公司董事	持有芜湖市富海久泰投资咨询合伙企业(有限合伙)1.2524%的出资额
132	顾永喆	男,1974年1月7日出生,中国国籍,无境外永久居留权	1994-2009 就职于申银万国证券 2010-2015 就职于申银万国投资有限公司	现担任萍乡市富海久泰投资咨询合伙企业(有限合伙)董事、上海悠络客电子科技股	持有芜湖市富海久泰投资咨询合伙企业(有限合伙)1.4286%的出资额

序号	姓名	身份背景	从业经历	任职情况	对外投资
				份有限公司董事、天津大海云科技有限公司董事、深圳市中汇影视文化传播股份有限公司董事、北京千阳远望信息技术有限公司董事、杭州天谷信息科技有限公司董事、北京未来新创科技股份有限公司监事	
133	徐珊	男,1969年1月14日出生,中国国籍,无境外永久居留权	-	2012 年至今担任厦门天健咨询有限公司董事长、合伙人 2016 年至今担任厦门蜜呆投资管理有限公司执行董事、厦门蜜呆资产管理合伙企业(有限合伙)执行事务合伙人委派代表	持有芜湖市富海久泰投资咨询合伙企业(有限合伙) 1.8571%的出资额 持有厦门天健咨询有限公司 16%的出资额 持有厦门蜜呆投资管理有限公司 61%的出资额 持有厦门富海天健创业投资合伙企业(有限合伙) 9.5%的出资额 持有厦门尾巴信息科技有限公司 2.1928%的出资额 持有厦门易捷通信息咨询有限公司 6%的出资额 持有天健会计师事务所管理有限公司 7%的出资额

序号	姓名	身份背景	从业经历	任职情况	对外投资
134	周可人	男, 1963年4月16日出生, 中国国籍, 无境外永久居留权	1993-1996 担任浦东新区社会发展局科员 1996-1998 担任上海国际警察交流中心办公室主任 1998-2000 担任金新信托投资管理有限公司办公室主任 2000-2005 担任庆泰信托投资管理有限公司资产管理部副总经理 2005-2006 担任上海千里之行旅游咨询公司创始合伙人 2006-2007 担任新华信托股份有限公司资产管理总部副总经理 2007-2011 担任上海万利投资管理有限公司董事总经理 2007-2013 担任上海万盛投资管理有限公司创始合伙人	-	持有芜湖市富海久泰投资咨询合伙企业(有限合伙) 2.081%的出资额
135	田原	女, 1987年3月8日出生, 中国国籍, 无境外永久居留权	自由职业	自由职业	持有宁波新贵投资管理中心有限合伙 1.8067%的出资额 持有宁波梅山保税港区庆鹏投资管理中心(有限合伙) 2.4969%的出资额
136	王培俊	男, 1973年2月3日出生, 中国国籍, 无境外永久居留权	1995-1998 担任上海日立家用电器有限公司项目经理 2001-2005 担任上海中九投资集团经理 2005-2007 担任上海慧谷创业投资管理有限公司副总经理 2007-2009 担任上海复星医药(集团)股份有限公司投资总监	2009 年至今担任深圳市东方富海投资管理股份有限公司合伙人 2012 年至今担任上海动联信息技术有限公司董事、常熟市东星电子材料科技有限公司董事 2014 年至今担任江苏	持有芜湖市富海久泰投资咨询合伙企业(有限合伙) 0.8%的出资额 持有海宁汇泰康明生物科技有限公司 5.7%的出资额

序号	姓名	身份背景	从业经历	任职情况	对外投资
				辉煌太阳能股份有限公司董事 2015 年至今担任上海银基信息科技股份有限公司董事、浙江扬帆精细化工股份有限公司董事	
137	潘捷	女, 1952 年 1 月 16 日出生, 中国国籍, 无境外永久居留权	-	-	持有宁波新贵投资管理中心有限合伙 1.8067% 的出资额
138	舒小莉	女, 1978 年 4 月 7 日出生, 中国国籍, 无境外永久居留权	2000-2002 就职于深圳大华天诚会计师事务所 2002-2004 就职于深圳市九夷投资有限公司 2004-2005 就职于 SAS 北京有限公司 2005-2006 就职于上海朝华科技有限责任公司 2006-2010 就职于北京太商美联科技(北京)有限公司	2010 年至今就职于深圳市东方富海投资管理股份有限公司董事、合伙人、财务总监	持有芜湖市富海久泰投资咨询合伙企业(有限合伙) 2.4048% 的出资额 持有遵义鑫悦企业管理合伙企业(有限合伙) 12% 的出资额 持有芜湖市富海福源投资管理合伙企业(有限合伙) 45% 的出资额
139	唐峡	女, 1963 年 4 月 17 日出生, 中国国籍, 无境外永久居留权	-	-	持有宁波新恩投资管理中心有限合伙 2.79% 的出资额
140	王天旭	男, 1957 年 5 月 21 日出生, 中国国籍, 无境外永久居留权	-	-	持有宁波新贵投资管理中心有限合伙 1.8067% 的出资额

序号	姓名	身份背景	从业经历	任职情况	对外投资
141	张卫萍	女，1964年3月7日出生，中国国籍，无境外永久居留权	-	-	持有宁波新恩投资管理中心有限合伙 4.18%的出资额
142	匡晓明	男，1977年9月6日出生，中国国籍，无境外永久居留权	1999-2002 担任深圳市创新科技投资有限公司研究部经理 2002-2004 担任南方证券股份有限公司办公室高级经理 2004-2005 担任深圳市创新投资集团研究部高级经理 2005-2012 深圳市惠程电气股份有限公司董事、副总经理、财务负责人	2014 年至今担任深圳市东方富海投资管理股份有限公司合伙人、研究部总经理 2015 年至今担任深圳好伴时尚电子商务有限公司监事 2016 年至今担任浙银富海（深圳）财富管理中心有限公司监事、浙银富海（深圳）资本管理有限公司监事、感知富海（深圳）股权投资基金管理有限公司 2017 年至今担任深圳市华傲数据技术有限公司董事、中以创新中心（深圳）有限公司董事长、特发富海股权投资基金管理（深圳）有限公司总经理、董事	持有芜湖市富海久泰投资咨询合伙企业（有限合伙）2.5905%的出资额 持有深圳好伴时尚电子商务有限公司 45%的出资额 持有深圳市观文投资咨询有限公司 50%的出资额 持有深圳市指优信息技术发展有限公司 10%的出资额 持有北京新动力创杰科技有限公司 20%的出资额 持有深圳易赛天下互联网科技有限公司 13.5%的出资额

序号	姓名	身份背景	从业经历	任职情况	对外投资
143	赵辉	男, 1964年9月2日出生, 中国国籍, 无境外永久居留权	1988-1993 担任北京煤炭管理干部学院经贸教研室副主任 1993-1995 担任中国国际期货经纪有限公司交易员、集团管理部总经理 1995-1997 担任深圳中期期货经纪有限公司常务副总裁 1997-2000 担任中国投资银行深圳分行总经理 2000-2003 担任深圳国际高新技术产权交易所股份有限公司总裁 2004-2009 担任北京产权交易所副总裁、中关村企业上市服务中心主任	2009 年至今担任深圳市东方富海投资管理股份有限公司合伙人	持有芜湖市富海久泰投资咨询合伙企业(有限合伙) 2.9286%的出资额 持有北京志能祥赢节能环保科技股份有限公司股权
144	黄静	女, 1970年1月30日出生, 中国国籍, 无境外永久居留权	1992-2007 担任兰州财经大学外语学院副教授	2007 年至今担任深圳市东方富海投资管理股份有限公司合伙人、行政总监 2015 年至今担任深圳市富海民享财富管理有限公司董事 2017 年至今担任感知富海(深圳)股权投资基金管理有限公司董事	持有芜湖市富海久泰投资咨询合伙企业(有限合伙) 3.0476%的出资额 持有遵义鑫悦企业管理合伙企业(有限合伙) 12%的出资额 持有芜湖市富海福源投资管理合伙企业(有限合伙) 25%的出资额
145	宋萍萍	女, 1967年3月15日出生, 中国国籍, 无境外永久居留权	1992-1994 担任深圳市建材工业集团法务 1994-1998 担任广东鹏程阳光律师事务所律师 1998-2002 担任广东信达律师事务所合伙人 2002-2011 担任北京市金杜律师事务所合伙人	2011 年至今担任深圳市东方富海投资管理股份有限公司董事、董事会秘书、风控委主任	持有芜湖市富海久泰投资咨询合伙企业(有限合伙) 4.0667%的出资额 持有遵义鑫悦企业管理合伙企业(有限合伙) 12%的出资额

序号	姓名	身份背景	从业经历	任职情况	对外投资
				2013 年至今担任深圳市远致富海投资管理有限公司风控委秘书长、深圳赛格股份有限公司独立董事 2014 年至今担任深圳市盐田港股份有限公司独立董事	持有芜湖市富海福源投资管理合伙企业（有限合伙）25%的出资额
146	余军	女, 1953 年 7 月 15 日出生, 中国国籍, 无境外永久居留权	1970-1990 就职于部队 1990-2013 就职于郑州大学	-	持有宁波新贵投资管理中心有限合伙 2.1680% 的出资额 持有新余丰厚投资管理中心（有限合伙）3.9062% 的出资额
147	肖群	男, 1967 年 11 月 2 日出生, 中国国籍, 无境外永久居留权	2000-2007 担任深圳经济特区证券公司管理总部总经理、资产保全部总经理、风险控制部总经理 2007-2017 担任深圳市东方富海投资管理股份有限公司投资总监、投委会秘书长、合伙人 2014-2016 担任合肥井松自动化科技有限公司董事 2015-2017 担任华锐风电科技（集团）股份有限公司董事长	现任胜宏科技（惠州）股份有限公司董事、亚洲电力设备（深圳）股份有限公司董事、江西国鸿集团股份有限公司董事、深圳文科园林股份有限公司董事、深圳市东方富海投资管理股份有限公司合伙人、总经理	持有芜湖市富海久泰投资咨询合伙企业（有限合伙）4.6714% 的出资额
148	程厚博	男, 1963 年 6 月 22 日出生, 中国国籍, 无境外永久居留权	1990-1991 担任深圳安华实业有限公司总经理办副主任 1991-1992 担任深圳联华电子有限公司总经理	2013 年至今担任深圳市远致富海投资管理	持有深圳市东方富海投资管理股份有限公司 5.21% 的出资额

序号	姓名	身份背景	从业经历	任职情况	对外投资
		权	1993-1996 担任西安安华实业有限公司总经理 1997-1999 担任北京能源集团有限责任公司部门经理 1999-2006 担任深圳市创新投资集团有限公司副总裁 2007-2015 担任深圳市东方富海投资管理股份有限公司合伙人、总经理 2010-2013 担任任子行网络技术股份有限公司董事 2010-2015 担任福建福晶科技有限公司独立董事	有限公司总经理 2015 年至今担任深圳市东方富海投资管理股份有限公司副董事长	持有芜湖市富海久泰投资咨询合伙企业（有限合伙）9.52%的出资额 持有芜湖市富海聚利投资咨询合伙企业（有限合伙）54.4%的出资额 持有遵义鑫悦企业管理合伙企业（有限合伙）16%的出资额
149	陈玮	男,1964年10月25日出生,中国国籍,无境外永久居留权	1985-1999 担任兰州财经大学会计系主任 1999-2006 担任深圳市创新投资集团有限公司总裁 2007-2013 担任三诺数码集团有限公司董事 2008-2014 担任深圳广田集团股份有限公司董事 2008-2015 担任深圳市大马化投资有限公司总经理、董事长 2010-2013 担任湖南电广传媒股份有限公司独立董事、深圳市彩虹精化股份有限公司董事、北京同有飞骥科技股份有限公司董事 2011-2014 担任北京创毅讯联科技股份有限公司董事 2015 担任深圳市大东汇金投资发展有限公司执行董事	2007 年至今担任深圳市东方富海投资管理股份有限公司董事长	持有深圳市东方富海投资管理股份有限公司 13.92%的股权 持有芜湖市富海久泰投资咨询合伙企业（有限合伙）44.35%的出资额 持有芜湖市富海聚利投资咨询合伙企业（有限合伙）28.52%的出资额 持有深圳市三诺声智联股份有限公司 3.74%的股权 持有遵义鑫悦企业管理合伙企业（有限合伙）24%的出资额 持有芜湖富海福源投资管理合伙企业（有限合伙）5%的出资额
150	卢军敏	男,1975年3月21日出生,中国国籍,无境外永久居留权	-	现担任宁波剑顶金属有限公司总经理	持有宁波谦德坤鼎股权投资合伙企业（有限合伙）1.2222%的出资额
151	熊爱琴	女,1976年9月9日出生,中国国籍,无境外永久居留权	1997-1999 担任富士康富宏公司绘图员 2000-2006 担任爱普生技术有限公司工程师	2006 年至今自由职业	持有宁波梅山保税区茗善投资管理中心（有限合伙）1.7905%的出资额

序号	姓名	身份背景	从业经历	任职情况	对外投资
		权			持有宁波共通投资管理中心（有限合伙）4.55%的出资额
152	王卫华	男,1977年4月13日出生,中国国籍,无境外永久居留权	-	-	持有宁波梅山保税港区国钰乾元一期股权投资合伙企业（有限合伙）3.856%的出资额
153	金文君	女,1943年1月18日出生,中国国籍,无境外永久居留权	-	-	持有宁波锦林进出口有限公司 5%的出资额
154	傅意桥	男,1972年4月20日出生,中国国籍,无境外永久居留权	-	2005 年至今担任宁波锦林进出口有限公司董事长 2012 年至今担任宁波易能动力科技有限公司董事长	持有宁波坤鼎股权投资合伙企业（有限合伙）6.55%的出资额 持有宁波明德坤鼎股权投资合伙企业（有限合伙）3.055%的出资额； 持有宁波大有坤鼎股权投资合伙企业（有限合伙）9.2308%的出资额； 持有宁波大蓄坤鼎股权投资合伙（有限合伙）3.96%的出资额 持有宁波锦林进出口有限公司 95%的出资额
155	洪卫飞	女,1974年11月18日出生,中国国籍,无境外永久居留权	-	2005 年至今担任宁波华飞联合进出口有限公司董事长	持有宁波大蓄坤鼎股权投资合伙（有限合伙）3.96%的出资额 持有宁波谦德坤鼎股权投资合伙企业（有限合伙）3.6666%的出资额
156	孟波	男,1969年10月12日出生,	-	2005 年至今就职于安	持有宁波梅山保税区茗善投资管理

序号	姓名	身份背景	从业经历	任职情况	对外投资
		中国国籍，无境外永久居留权		徽省寿县西湖西湖农场医院	中心（有限合伙）3%的出资额 持有宁波梅山保税港区国钰乾元一期股权投资合伙企业（有限合伙）3.856%的出资额
157	吴良浩	男，1984年3月9日出生，中国国籍，无境外永久居留权	-	2007年至今担任浙江四明山水泥有限公司总经理	持有宁波大蓄坤鼎股权投资合伙（有限合伙）2.64%的出资额 持有宁波谦德坤鼎股权投资合伙企业（有限合伙）2.4444%的出资额
158	张洪琳	女，1963年4月出生，中国国籍，无境外永久居留权	-	自由职业	持有新余兴邦投资管理中心（有限合伙）的出资额
159	张秋凤	女，1962年7月14日出生，中国国籍，无境外永久居留权	-	1985年至今就职于中铁二十局	持有新余海丰投资管理中心（有限合伙）5.4945%的出资额 持有宁波新恩投资管理中心（有限合伙）5.8577%的出资额
160	楼斌	男，1976年10月4日出生，中国国籍，有新加坡的境外永久居留权	1999-2000 担任宁波韵升集团业务员 2000-2004 担任宁波大名公司业务经理	2004年至今担任宁波龙威进出口有限公司总经理	持有宁波梅山保税港区国钰乾元二期股权投资合伙企业（有限合伙）16.33%的出资额 持有宁波谦德坤鼎股权投资合伙企业（有限合伙）4.8888%的出资额
161	程锐	女，1970年10月27日出生，中国国籍，无境外永久居留权	2000-2009 担任河南广安集团资金主管	2009年至今担任深圳市富海民享财富管理有限公司合伙人	持有宁波新贵投资管理中心（有限合伙）3.6133%的出资额
162	耿文强	男，1972年2月16日出生，	-	-	持有宁波新贵投资管理中心（有限合

序号	姓名	身份背景	从业经历	任职情况	对外投资
		中国国籍，无境外永久居留权			伙) 1.8067%的出资额
163	李慧秋	女, 1954年8月25日出生, 中国国籍, 无境外永久居留权	-	-	持有宁波新贵投资管理中心(有限合伙) 1.8067%的出资额
164	潘文隽	女, 1968年4月25日出生, 中国国籍, 无境外永久居留权	2000-2010 担任香港亨泰集团深圳分公司负责人 2011-2013 担任深圳广田装饰经理 2014-2016 担任深圳耐卓园林副总经理	2017 年至今担任深圳盐港建设工程财务总监	持有宁波梅山保税港区庆鹏投资管理中心(有限合伙) 2.4969%的出资额 持有宁波共通投资管理中心(有限合伙) 4.55%的出资额
165	徐亚	女, 1972年10月28日出生, 中国国籍, 无境外永久居留权	1993-1998 担任凤凰开发公司职员 2001-2017 担任泰康人寿业务总监	-	持有新余丰硕投资管理中心(有限合伙) 1.7825%的出资额 持有宁波共通投资管理中心(有限合伙) 4.55%的出资额
166	陈霖	男, 1972年9月22日出生, 中国国籍, 无境外永久居留权	-	-	持有宁波梅山保税港区茗静投资管理中心(有限合伙) 2.3724%的出资额 持有宁波共通投资管理中心(有限合伙) 4.55%的出资额
167	郭毅	男, 1963年5月1日出生, 中国国籍, 无境外永久居留权	1987-1995 担任郑州中星技术有限公司销售经理 1995-2016 担任河南中星广告有限公司总经理	-	持有宁波共通投资管理中心(有限合伙) 9.09%的出资额
168	辛艳霞	女, 1942年9月9日出生,	-	-	持有宁波共通投资管理中心(有限合

序号	姓名	身份背景	从业经历	任职情况	对外投资
		中国国籍，无境外永久居留权			伙) 4.55%的出资额
169	朱平	女，1970年3月29日出生，中国国籍，无境外永久居留权	-	-	持有宁波梅山保税港区庆鹏投资管理中心（有限合伙）2.4969%的出资额 持有新余亨泰投资管理中心（有限合伙）1.6662%的出资额 持有宁波新贵投资管理中心（有限合伙）1.8067%的出资额 持有宁波共通投资管理中心（有限合伙）4.55%的出资额
170	梅健	男，1966年9月5日出生，中国国籍，无境外永久居留权	1987-1988 担任北京市生物化学制药厂助理工程师 1988-1996 担任珠海经济特区生物化学制药厂质量部经理 1996-1997 担任深圳市海王药业有限公司总经办主任 1997-1999 担任中国科技开发院医药科技开发所副所长 1999-2007 担任深圳市创新投资集团资产经营部总经理	2007 年至今担任深圳市东方富海投资管理股份有限公司合伙人； 2013 年至今担任深圳市远致富海投资管理股份有限公司首席投资总监、深圳巴蜀企业家俱乐部有限公司董事； 2016 年至今担任深圳市咖啡能科技有限公司执行董事、深圳市成都商会法定代表人兼执行会长；现担任江苏	持有深圳市东方富海投资管理股份有限公司 2.0823%的股权 持有深圳市欣盛航空器材有限公司 20%的股权 持有深圳巴蜀企业家俱乐部有限公司 16.6%的股权 持有深圳挚铜合创投资企业（有限合伙）5%的出资额 持有深圳市海纳众富投资合伙企业（有限合伙）5%的出资额 持有深圳市海纳同创投资管理有限公司 1.1442%的股权 持有深圳精准基因工程研发中心（普

序号	姓名	身份背景	从业经历	任职情况	对外投资
				浩博新材料股份有限公司董事、担任珠海越亚封装基板技术股份有限公司董事、深圳市兴耀华实业有限公司监事、天利半导体（深圳）有限公司董事	通合伙）20%的出资额 持有深圳市咖啡能科技有限公司100%的股权
171	周绍军	男,1974年10月24日出生,中国国籍,无境外永久居留权	2001-2005 就职于深圳市创新投资集团 2006 就职于深圳市高特佳投资集团	2007 年至今担任深圳市东方富海投资管理股份有限公司合伙人； 现担任深圳市驱动人生科技股份有限公司董事、广州唯思软件股份有限公司董事、深圳前海零距物联网科技有限公司董事、深圳市速腾聚创科技有限公司董事、广州移淘网络科技有限公司董事、三珠数码软件开发（上海）有限公司董事、深圳市我们投资发展有限公司董事、深圳创感科技有限公司监事、深	持有遵义鑫悦企业管理合伙企业（有限合伙）8%的股权 持有芜湖市富海久泰投资咨询合伙企业（有限合伙）2.68%的股权

序号	姓名	身份背景	从业经历	任职情况	对外投资
				圳市东方富海创业投资管理有限公司监事	
172	姜香妹	女,1963年10月5日出生,中国国籍,无境外永久居留权	1998-2010担任上海泰昌健身器材有限公司财务经理 2010-2013担任上海泰昌健康科技有限公司董事	2013年至今担任上海泰昌健康科技股份有限公司董事 2014年至今担任上海泰锦投资管理中心(有限合伙)合伙人	持有上海创丰创业投资合伙企业(有限合伙)3.55%的出资额

(4) 是否涉及国有股转持

经本所律师核查富海新材填写的《信息核查问卷》、以及本次收集的企业股东、自然人股东填写的《信息核查问卷》，根据《上市公司国有股东标识管理暂行规定》（国资发产权[2007]108号）、《关于实施〈上市公司国有股东标识管理规定〉有关问题的函》（国资厅产权[2008]80号）及《企业国有资产交易监督管理办法》（国务院国有资产监督管理委员会、财政部令[第32号]），截至本补充法律意见书出具之日，按照穿透核查至自然人或国有股东、上市公司的原则，富海新材的合伙人广州城发元股权投资管理企业（有限合伙）为国有股，但其持有富海新材的出资比例仅为16.3483%，国有持股富海新材的比例未超过50%，所以富海新材不是国有股，不存在需要转持股份的情形。

(5) 是否与发行人、控股股东及实际控制人、董监高、其他核心人员、本次发行中介机构及签字人员是否存在关联关系或其他利益关系

经核查富海新材填写的《信息核查问卷》、以及本次收集的企业股东、自然人股东分别填写的《信息核查问卷》，按照穿透核查至自然人或国有股东、上市公司的原则，除以下情形外，富海新材及其上述自然人股东与发行人、控股股东及实际控制人、董监高、其他核心人员、本次发行中介机构及签字人员不存在关联关系或其他利益关系：

序号	关联关系
1	富海新材持有发行人3.7%的股份。

(6) 是否存在委托持股、信托持股

按照穿透核查的原则并结合前述富海新材的出资结构，并经富海新材及本次收集的企业股东、自然人股东在《信息核查问卷》中确认，富海新材及该企业股东、自然人股东不存在委托持股、信托持股。

(7) 是否与发行人、发行人客户及供应商存在业务、资金往来

经核查富海新材填写的《信息核查问卷》及本次收集的企业股东、自然人股东分别填写的《信息核查问卷》并与报告期内的发行人客户及供应商进行访谈，

富海新材为发行人的股东。除此之外，按照穿透核查的原则，富海新材及其上述企业股东、自然人股东与发行人、发行人客户及供应商不存在业务、资金往来。

5. 顺丰投资

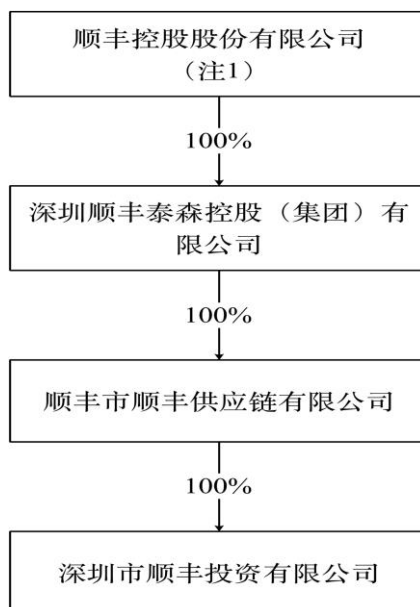
(1) 基本情况

项目	内容
统一社会信用代码	914403000942245145
注册号	440301109094783
名称	深圳市顺丰投资有限公司
住所	深圳市前海深港合作区前湾一路1号A栋201室(入驻深圳市前海商务秘书有限公司)
法定代表人	李淳
经营期限	2014年4月3日至2064年4月2日
注册资本	30,000万元
经营范围	投资兴办实业(具体项目另行申报);投资管理(不含限制项目);投资咨询(不含限制项目);投资顾问(不含限制项目);国内贸易(不含专营、专控、专卖商品);市场营销策划;信息咨询(不含限制项目)。
市场主体类型	有限责任公司(法人独资)
成立日期	2014年4月3日
主体状态	存续

(2) 出资结构

序号	股东	出资额(万元)	出资比例(%)
1	深圳市顺丰供应链有限公司	30,000	100
	合计	30,000	100

按照穿透核查至上市公司的原则，顺丰投资的出资结构如下（转下页）：



注 1：经本所律师核查顺丰控股股份有限公司在巨潮资讯网（www.cninfo.com.cn）上的公告及《2017 年半年度报告》，顺丰控股股份有限公司为上市公司，证券代码为 002352，公司简称：“顺丰控股”。截至 2017 年 6 月 30 日，顺丰控股前十大股东如下：

序号	股东	股份数量（股）	出资比例（%）
1	深圳明德控股发展有限公司	2,701,927,139	64.58
2	宁波顺达丰润投资管理 合伙企业（有限合伙）	392,253,457	9.38
3	苏州工业园区元禾顺风股权 投资企业（有限合伙）	266,637,546	6.37
4	嘉强顺风（深圳）股权投资 合伙企业（有限合伙）	266,637,546	6.37
5	深圳市招广投资有限公司	266,637,546	6.37
6	刘冀鲁	100,164,338	2.39
7	苏州古玉秋创股权投资 合伙企业（有限合伙）	53,327,509	1.27
8	刘凌云	12,994,704	0.31
9	香港中央结算有限公司	5,876,444	0.14
10	宫为平	5,309,656	0.13
	合计	4,080,345,641	97.31

（3）最终自然人情况

顺丰投资为顺丰控股间接持有 100% 股权的下属企业，鉴于顺丰控股是一家上市公司，其股东流动性较大，无法准确核实其最终自然人。

(4) 是否涉及国有股转持

本所律师核查了顺丰投资及其间接企业股东（穿透核查至上市公司顺丰控股）填写的《信息核查问卷》，根据《上市公司国有股东标识管理暂行规定》（国资发产权[2007]108 号）、《关于实施<上市公司国有股东标识管理规定>有关问题的函》（国资厅产权[2008]80 号）及《企业国有资产交易监督管理办法》（国务院国有资产监督管理委员会、财政部令[第 32 号]），截至本补充法律意见书之日，顺丰投资为上市公司顺丰控股间接持有 100% 的股权的下属企业。根据顺丰控股披露的《2017 年半年度报告》，其实际控制人为自然人王卫，因此，顺丰控股不属于国有股东，其下属企业顺丰投资持有发行人的股份不属于国有股，不存在需要转持股份的情形。

(5) 是否与发行人、控股股东及实际控制人、董监高、其他核心人员、本次发行中介机构及签字人员是否存在关联关系或其他利益关系

经核查顺丰投资及其间接企业股东（穿透核查至上市公司顺丰控股）填写的《信息核查问卷》，除以下情形外，顺丰投资及其间接企业股东（穿透核查至上市公司顺丰控股）与发行人、控股股东及实际控制人、董监高、其他核心人员、本次发行中介机构及签字人员不存在关联关系或其他利益关系：

序号	关联关系
1	顺丰投资持有发行人 3.7% 的股份。

(6) 是否存在委托持股、信托持股

结合前述顺丰投资的出资结构，并经顺丰投资及其间接企业股东（穿透核查至上市公司顺丰控股全资子公司深圳顺丰泰森（控股）集团有限公司）在《信息核查问卷》中确认，顺丰投资及其间接企业股东（穿透核查至上市公司顺丰控股全资子公司深圳顺丰泰森（控股）集团有限公司）不存在委托持股、信托持股。

(7) 是否与发行人、发行人客户及供应商存在业务、资金往来

经核查顺丰投资及其间接企业股东（穿透核查至上市公司顺丰控股）填写的《信息核查问卷》并与报告期内的发行人客户及供应商进行访谈，顺丰投资为发行人的股东，且其关联公司深圳市丰巢科技有限公司、顺丰科技有限公司、顺丰速运（香港）有限公司（S.F. Express (Hong Kong) Limited）、顺便智能柜有限公司为发行人的客户，与发行人存在业务与资金往来。除此之外，顺丰投资与发行人、发行人客户及供应商不存在业务、资金往来。

6. 合江产业

（1）基本情况

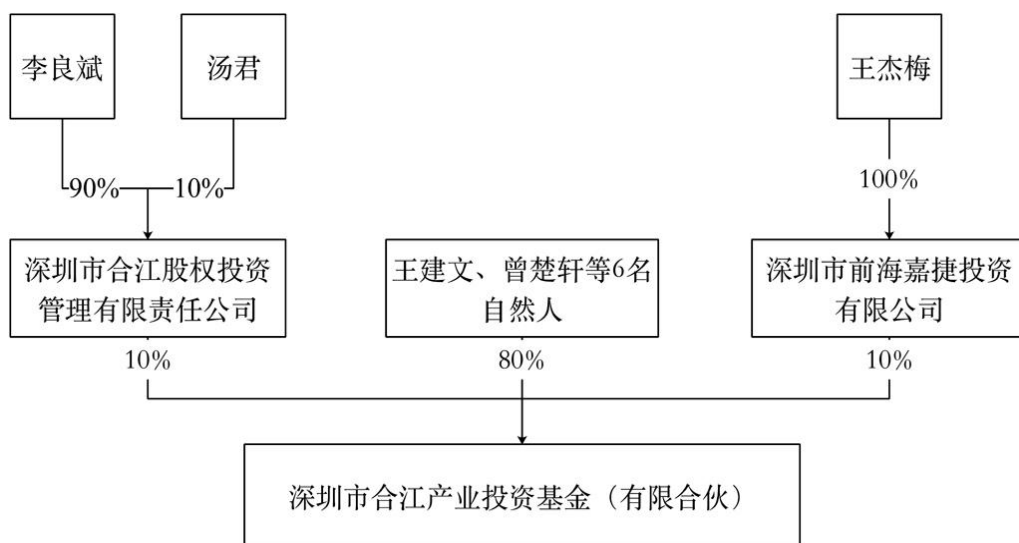
项目	内容
统一社会信用代码	91440300359702199X
注册号	440300602532911
企业名称	深圳市合江产业投资基金（有限合伙）
住所	深圳市前海深港合作区前湾一路1号A栋201室（入驻深圳市前海商务秘书有限公司）（委派代表：李良斌）
执行事务合伙人	深圳市合江股权投资管理有限责任公司
合伙期限	2015年12月25日至2025年12月25日
出资额	1,000万元
经营范围	对未上市企业进行股权投资，开展股权投资及企业上市咨询业务（不得以任何方式公开募集和发行基金）；受托管理股权投资基金（不得以公开方式募集资金、不得从事公开募集基金管理业务）。
市场主体类型	有限合伙企业
成立日期	2015年12月25日
主体状态	存续

（2）出资结构

序号	合伙人	出资额 (万元)	出资比例 (%)	合伙人性质	备注
1	喻晓强	200	20	有限合伙人	自然人
2	庄轲敏	200	20	有限合伙人	自然人

序号	合伙人	出资额 (万元)	出资比例 (%)	合伙人性质	备注
3	深圳市合江股权投资 管理有限责任 公司	100	10	普通合伙人	最终投 资者为 自然人
4	王建文	100	10	有限合伙人	自然人
5	曾楚轩	100	10	有限合伙人	自然人
6	徐小玲	100	10	有限合伙人	自然人
7	杨向东	100	10	有限合伙人	自然人
8	深圳市前海嘉捷投 资有限公司	100	10	有限合伙人	最终投 资者为 自然人
	合计	1,000	100	-	-

按照穿透核查的原则，合江产业的出资结构如下：



(3) 最终自然人情况

根据合江产业自然人股东填写的《关于身份背景、从业经历、任职情况、对外投资的说明》，合江产业自然人股东的身份背景、从业经历、任职情况、对外投资情况如下：

序号	姓名	身份背景	从业经历	任职情况	对外投资
1	王建文	男, 1945年8月24日出生, 本科学历, 中国国籍, 无境外永久居留权	1975年担任中铁九局工程段长	-	持有合江产业10%的出资额
2	庄轲敏	男, 1970年12月10日出生, 大专学历, 中国国籍, 无境外永久居留权	1993-1997 担任武汉万国商业连锁业务助理 1997-2016 担任深圳君轩生物有限公司总经理	2012年至今担任中国油气控股副总裁	持有北京昊唐科技有限公司 4.1%的出资额 持有合江产业20%的出资额 持有深圳纳德光学有限公司 3.9%的出资额 持有珠海市合江达富投资管理中心(有限合伙)40%的出资额 持有湖南高新聚能创业投资企业9.23%的出资额 持有横琴青鼎东泰股权投资基金20%的出资额
3	曾楚轩	男, 1991年8月26日出生, 硕士学历, 中国国籍, 无境外永久居留权	-	2016年3月至今担任深圳市合江股权投资管理有限公司投资经	持有合江产业10%的出资额

序号	姓名	身份背景	从业经历	任职情况	对外投资
				理 2016年6月至今深圳 华合供应链科技有限 公司董事	
4	徐小玲	女, 1959年1月23日出生, 大专学历, 中国国籍, 无境 外永久居留权	1981-1999 担任西北国棉二厂技术工程师	-	持有合江产业 10%的出资额
5	杨向东	男, 1951年10月21日出生, 中专学历, 中国国籍, 无境 外永久居留权	1971-2000 担任安徽月山铜矿矿长	-	持有合江产业 10%的出资额 持有深圳市汇昇驿凯投资中心(有 限合伙) 9.9%的出资额 持有弥真(霍山)股权投资合伙企 业(有限合伙) 38%的出资额
6	喻晓强	男, 1972年11月24日出生, 大专学历, 中国国籍, 无境 外永久居留权	1993-2001 担任中国人寿保险(集团)公司江西分公司科长	-	持有合江产业 10%的出资额
7	汤君	女, 1979年5月4日出生, 本科学历, 中国国籍, 无境 外永久居留权	2001-2003 担任深圳市大族激光股份有限公司财务经理 2013-2015 担任深圳市合江投资有限公司财务主管	2015 年至今担任深圳 市合江股权投资管理 有限责任公司财务主 管	持有深圳市合江股权投资管理有 限责任公司 10%的出资额 持有新余致诚从容投资管理中心 (有限合伙) 99.93%的出资额 持有新余富程投资管理中心(有限 合伙) 40.4%的出资额
8	李良斌	男, 1974年6月19日出生, 硕士学历, 中国国籍, 无境	2001-2003 担任中国网通(东莞)对外合作经理 2003-2011 担任深圳唐融有限公司投资总监	2015 年至今担任深圳 市合江股权投资管理	持有深圳市合江股权投资管理有 限责任公司 90%的出资额

序号	姓名	身份背景	从业经历	任职情况	对外投资
		外永久居留权	2011-2015 担任深圳市合江投资有限公司董事长	有限责任公司董事长、 深圳市好家庭实业有限公司监事	持有新余致诚从容投资管理中心（有限合伙）0.0667%的出资额 持有新余富程投资管理中心（有限合伙）6.667%的出资额
9	王杰梅	女,1973年12月22日出生, 硕士学历,中国国籍,无境外永久居留权	1999-2014 担任万科股份有限公司度假经营事业部总经理	2014 年至今担任深圳市嘉霖置业集团有限公司董事长	持有深圳市前海嘉捷投资有限公司 100%的出资额

(4) 是否涉及国有股转持

经本所律师核查合江产业填写的《信息核查问卷》、以及其企业股东、自然人股东填写的《信息核查问卷》，根据《上市公司国有股东标识管理暂行规定》（国资发产权[2007]108号）、《关于实施<上市公司国有股东标识管理规定>有关问题的函》（国资厅产权[2008]80号）及《企业国有资产交易监督管理办法》（国务院国有资产监督管理委员会、财政部令[第32号]），截至本补充法律意见书出具之日，按照穿透核查至自然人或国有股东的原则，合江产业的最终投资者均为自然人，无国有股东，不存在需要转持股份的情形。

(5) 是否与发行人、控股股东及实际控制人、董监高、其他核心人员、本次发行中介机构及签字人员是否存在关联关系或其他利益关系

经核查合江产业填写的《信息核查问卷》、以及其企业股东、自然人股东分别填写的《信息核查问卷》，按照穿透核查至自然人或国有股东的原则，除以下情形外，合江产业及其自然人股东与发行人、控股股东及实际控制人、董监高、其他核心人员、本次发行中介机构及签字人员不存在其他关联关系或其他利益关系：

序号	关联关系
1	合江产业持有发行人 1.98% 的股份；
2	发行人监事曾楚轩在合江产业任投资经理；
3	曾楚轩对外投资及任职的企业，具体如下表。

曾楚轩对外投资及任职的企业：

序号	关联方	关联关系
1	合江产业	曾楚轩持股 10%
2	深圳市华合供应链科技有限公司	曾楚轩担任该公司董事

(6) 是否存在委托持股、信托持股

按照穿透核查的原则并结合前述合江产业的出资结构，并经合江产业及其企业股东、自然人股东确认在《信息核查问卷》中确认，合江产业及其出资结构中不存在委托持股、信托持股。

(7) 是否与发行人、发行人客户及供应商存在业务、资金往来

经核查合江产业填写的《信息核查问卷》及其自然人股东分别填写的《信息核查问卷》并与报告期内的发行人客户及供应商进行访谈，合江产业为发行人的股东，且报告期内存在发行人向合江产业的基金管理人借款的情形，该情形已经在本所出具的原律师工作报告“关联交易及同业竞争”中予以披露。除此之外，按照穿透核查的原则，合江产业及其自然人股东与发行人、发行人客户及供应商不存在业务、资金往来。

7. 大潮汕产业

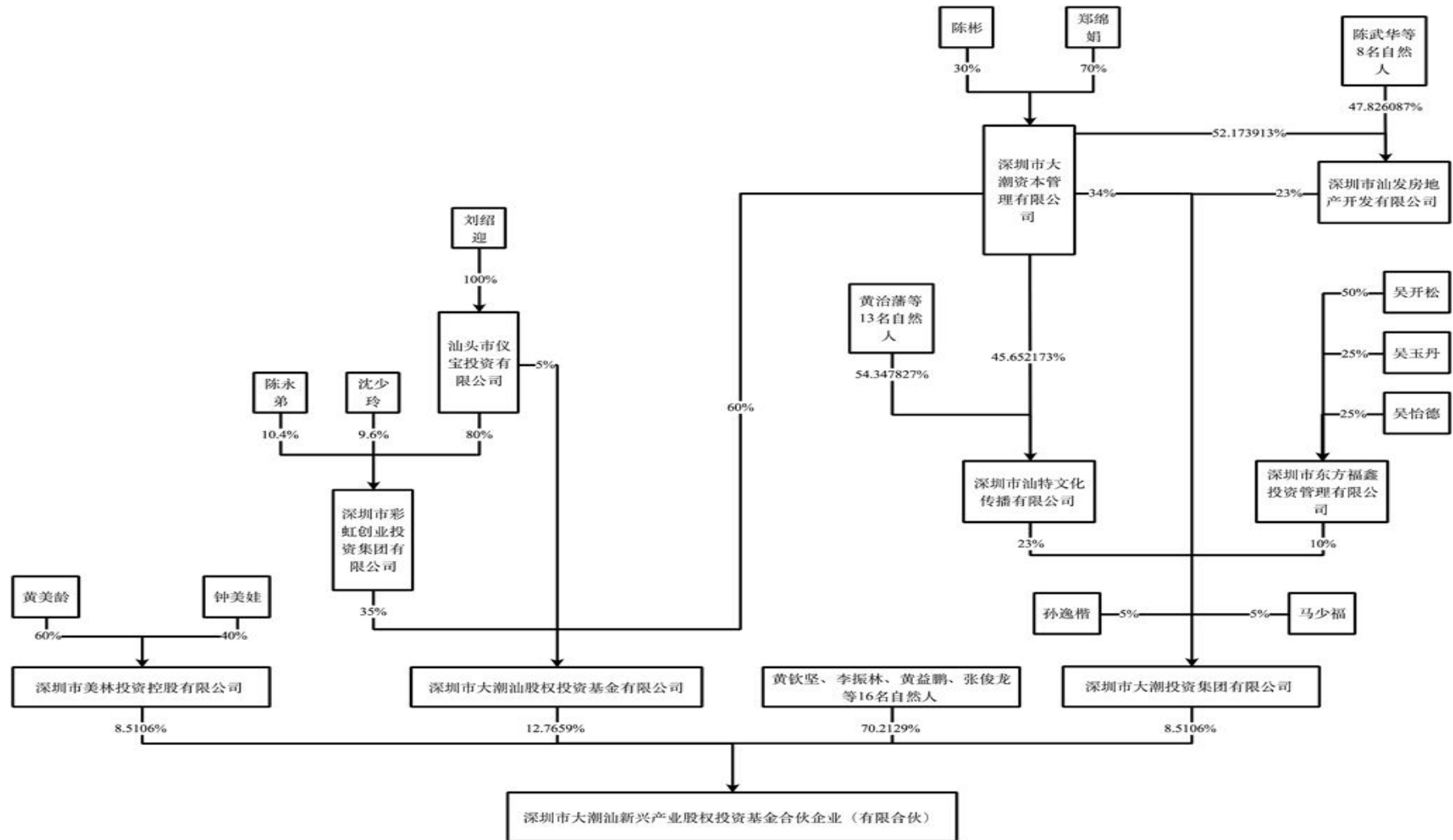
(1) 基本情况

项目	内容
统一社会信用代码	91440300398485991G
注册号	440300602407470
企业名称	深圳市大潮汕新兴产业股权投资基金合伙企业（有限合伙）
住所	深圳市前海深港合作区前湾一路1号A栋201室（入驻深圳市前海商务秘书有限公司）
执行事务合伙人	深圳市大潮汕股权投资基金有限公司（委派代表：陈华）
出资额	23,500 万元
经营范围	对未上市企业进行股权投资；开展股权投资和企业上市咨询业务；股权投资；投资咨询；受托管理股权投资基金。（不得以任何方式公开募集和发行基金，法律、行政法规、国务院决定禁止的项目除外，限制的项目须取得许可后方可经营）
企业类型	有限合伙企业
经营期限	2014年7月3日至2021年7月3日
成立日期	2014年7月3日
主体状态	存续

(2) 出资结构

序号	合伙人	出资额（万元）	出资比例（%）	合伙人性质	备注
1	郑绵娟	7,000	29.7872	有限合伙人	自然人
2	深圳市大潮汕股权投资 基金有限公司	3,000	12.7659	普通合伙人	最终投资者为 自然人
3	深圳市美林投资控股 有限公司	2,000	8.5106	有限合伙人	最终投资者为 自然人
4	深圳市大潮投资集团 有限公司	2,000	8.5106	有限合伙人	最终投资者为 自然人
5	张晓丹	1,000	4.2553	有限合伙人	自然人
6	方端	1,000	4.2553	有限合伙人	自然人
7	马婉仪	1,000	4.2553	有限合伙人	自然人
8	陈建智	1,000	4.2553	有限合伙人	自然人
9	张俊龙	500	2.1277	有限合伙人	自然人
10	孙逸楷	500	2.1277	有限合伙人	自然人
11	李旭升	500	2.1277	有限合伙人	自然人
12	黄伟强	500	2.1277	有限合伙人	自然人
13	郑伯松	500	2.1277	有限合伙人	自然人
14	郑镇州	500	2.1277	有限合伙人	自然人
15	谢学源	500	2.1277	有限合伙人	自然人
16	黄益鹏	500	2.1277	有限合伙人	自然人
17	黄钦坚	500	2.1277	有限合伙人	自然人
18	李振林	500	2.1277	有限合伙人	自然人
19	郑家庆	500	2.1277	有限合伙人	自然人
	合计	235,00	100	-	-

按照穿透核查的原则，大潮汕产业的出资结构如下（转下页）：



(3) 最终自然人情况

根据大潮汕产业自然人股东填写的《关于身份背景、从业经历、任职情况、对外投资的说明》，大潮汕产业自然人股东的身份背景、从业经历、任职情况、对外投资情况如下：

序号	姓名	身份背景	从业经历	任职情况	对外投资
1	李振林	男, 1946年10月30日出生, 小学学历, 中国国籍, 无境外永久居留权	-	2005年至今担任深圳同心珠宝公司董事长	持有大潮汕产业 2.1277% 的出资额
2	黄益鹏	男, 1973年1月14日出生, 中国国籍, 无境外永久居留权	1998-2009 担任广东鹏升服装实业有限公司总经理 2010-2015 担任深圳市稳进服装有限公司总经理	2016年至今担任广西益嘉发服装实业有限公司总经理	持有大潮汕产业 2.1277% 的出资额 持有深圳市油发房地产开发有限公司 17.39% 的出资额
3	张俊龙	男, 1959年5月8日出生, 高中学历, 中国国籍, 无境外永久居留权	-	2003年至今担任深圳市金雅艺珠宝有限公司董事长	持有大潮汕产业 2.1277% 的出资额 持有深圳市油特文化传播有限公司 15.217391% 的出资额
4	孙逸楷	男, 1967年7月20日出生, 高中学历, 中国国籍, 无境外永久居留权	-	-	持有深圳市大潮投资集团有限公司 5% 的出资额 持有大潮汕产业 2.1277% 的出资额
5	李旭升	男, 1963年2月23日出生, 本科学历, 中国国籍, 无境外永久居留权	1987-1997 担任汕头市金园区建筑设计院工程师	1997年7月至今担任广东新长安建筑设计院有限公司院长	持有大潮汕产业 2.1277% 的出资额
6	黄伟强	男, 1957年8月10日出生, 初中学历, 中国国籍, 有美国永久居留权	-	2013年至今担任深圳大潮集团总经理	持有大潮汕产业 2.1277% 的出资额

序号	姓名	身份背景	从业经历	任职情况	对外投资
7	陈建智	男, 1966年10月4日出生, 本科学历, 中国国籍, 无境外永久居留权	-	1997年至今担任深圳市吉泰实业发展有限公司董事长	持有大潮汕产业 4.2553% 的出资额
8	郑伯松	男, 1969年12月30日出生, 高中学历, 中国国籍, 无境外永久居留权	1990-1996 担任汕头市郊区家具厂职工 1998-2008 担任北京东润投资有限公司经理	2009年至今担任深圳鹏之杰有限公司经理	持有大潮汕产业 2.1277% 的出资额 持有深圳市油特文化传播有限公司 4.347826% 的出资额
9	郑镇州	男, 1962年5月17日出生, 中国国籍, 无境外永久居留权	2003-2017 担任汕头市佳州食品实业有限公司总经理	2015年至今担任汕头市盛州房地产开发有限公司总经理	持有大潮汕产业 2.1277% 的出资额
10	谢学源	男, 1961年6月8日出生, 职中学历, 中国国籍, 无境外永久居留权	-	1990年5月至今担任深圳市潮之源文化产业发展有限公司董事长	持有大潮汕产业 2.1277% 的出资额
11	张晓丹	男, 1968年9月8日出生, 大专学历, 中国国籍, 无境外永久居留权	1990-1997 担任汕头市龙湖宾馆房务部经理 1997-2005 担任汕头市汕融厂房开发有限公司销售部经理	2006年至今担任深圳市金迪高首饰器材有限公司总经理	持有大潮汕产业 4.2553% 的出资额 持有深圳市油特文化传播有限公司 4.347826% 的出资额
12	方端	男, 1982年1月15日出生, 本科学历, 中国国籍, 无境外永久居留权	-	现任深圳潮商股权投资基金有限公司总经理	持有大潮汕产业 4.2553% 的出资额
13	郑绵娟	女, 1963年11月13日出生, 高中学历, 中国国籍, 无境外永久居留权	2009-2014 担任深圳市数康威生物科技有限公司财务	-	持有深圳市大潮资本管理有限公司 70% 的出资额 持有大潮汕产业 29.7872% 的出资额

序号	姓名	身份背景	从业经历	任职情况	对外投资
14	马少福	男, 1977年8月27日出生, 大专学历, 中国国籍, 无境外永久居留权	-	2014年至今担任深圳前海置富金融控股集团有限公司董事局主席	持有深圳市大潮投资集团有限公司5%的出资额
15	黄美龄	女, 1968年11月12日出生, 中国国籍, 无境外永久居留权	2010年至今担任深圳市美林投资实业有限公司董事	2016年至今担任深圳市前海美德菲国际投资有限公司总经理	持有深圳市前海美德菲国际投资有限公司100%的出资额 持有深圳市美林投资实业有限公司60%的出资额
16	钟美娃	男, 1972年4月2日出生, 中国国籍, 无境外永久居留权	2007年至今担任深圳市美林投资实业有限公司董事	2007年至今担任深圳市美林投资实业有限公司董事	持有深圳市美林投资实业有限公司40%的出资额 持有深圳市西丽大酒店有限公司4%的出资额 持有深圳市金百盛投资控股(集团)有限公司30%的出资额
17	沈少玲	女, 1964年10月9日出生, 硕士学历, 中国国籍, 无境外永久居留权	-	1995年至今担任深圳市彩虹精细化工股份有限公司董事、深圳市彩虹创业投资集团有限公司董事长	持有深圳市彩虹创业投资集团有限公司9.6%的出资额 持有深圳市爵丰实业有限公司48%的出资额
18	郑家庆	男, 1973年9月22日出生, 研究生学历, 中国国籍, 无境外永久居留权	-	-	持有大潮产业2.1277%的出资额 持有深圳市汇为网络有限公司80%的出资额 持有深圳市油特文化传播有限公司4.35%的出资额

序号	姓名	身份背景	从业经历	任职情况	对外投资
					持有深圳华明生物科技有限公司 20%的出资额 持有深圳市嘉庆置业发展有限公司 60%的出资额 持有深圳爱爸妈中老年用品责任有限公司 80%的出资额 持有深圳市郑氏联盟投资有限公司 5%的出资额 持有深圳市潮青集团有限公司 7.97%的出资额 持有深圳格林纳商务服务有限公司 45%的出资额 持有深圳市江聚贤广告策划有限公司 98%的出资额 持有深圳市潮商祺投资有有限公司 55.5%的出资额
19	陈彬	男,1984年11月20日出生,中国国籍,无境外永久居留权	-	-	持有深圳市大潮资本管理有限公司 30%的出资额
20	陈永弟	男,1964年8月14日出生,硕士学历,中国国籍,无境外永久居留权	1985-1991 就职于深圳房地产集团公司 1991-1995 就职于深圳投资管理公司	1995年12月至今担任深圳市兆新能源股份有限公司董事长、总经理 1995年12月至今担任	持有深圳市彩虹创业投资集团有限公司 10.4%的出资额 持有深圳市爵丰实业有限公司 52%的出资额

序号	姓名	身份背景	从业经历	任职情况	对外投资
				深圳市彩虹创业投资集团有限公司董事	
21	戎忠生	男, 1966年9月5日出生, 中国国籍, 无境外永久居留权	1984-1995 个体户自主经营	-	持有深圳市汕特文化传播有限公司 2.173913%的出资额
22	周末亮	男, 1951年5月24日出生, 中国国籍, 无境外永久居留权	-	2012 年至今就职于深圳市汕头商会	持有深圳市汕特文化传播有限公司 2.173913%的出资额
23	郑建武	男, 1962年8月16日出生, 中国国籍, 无境外永久居留权	-	2004 年至今担任深圳市正兴实业有限公司董事长	持有深圳市汕特文化传播有限公司 2.173913%的出资额
24	郑锦宣	男, 1971年10月13日出生, 中国国籍, 无境外永久居留权	-	-	持有深圳市汕特文化传播有限公司 2.173913%的出资额
25	黄彦子	女, 1982年10月17日出生, 大专学历, 中国国籍, 无境外永久居留权	-	2013 年至今担任汕头市大中贸易有限公司总经理	持有深圳市汕特文化传播有限公司 4.348%的出资额
26	卓楚坚	男, 1964年8月10日出生, 中国国籍, 无境外永久居留权	1996-2002 担任广东捷杰影音有限公司总经理 2002-2004 担任肇庆国声雷射科技有限公司总经理 2005-2009 担任深圳市冠愉光电科技有限公司总经理 2011-2013 担任深圳市红岗世纪实业有限公司总经理 2013-2017 担任深圳市泰丰佳业实业有限公司总经理	-	持有深圳市汕特文化传播有限公司 2.173913%的出资额
27	彭利明	男, 1969年10月27日出生,	1987 年担任深圳潮阳建筑公司科员	2012 年至今担任深圳	持有深圳市汕特文化传播有限公

序号	姓名	身份背景	从业经历	任职情况	对外投资
		大专学历，中国国籍，无境外永久居留权		市万萌建筑公司副经理	司 2.173913%的出资额
28	蔡镜波	男，1957年5月15日出生，中国国籍，无境外永久居留权	-	-	持有深圳市润发房地产开发有限公司 2.173913%的出资额
29	陈武华	男，1964年12月13日出生，高学历，中国国籍，无境外永久居留权	1991年担任广东富味制果厂有限公司董事、副总经理	-	持有深圳市润发房地产开发有限公司 8.695652%的出资额
30	陈奕成	男，1989年3月9日出生，中国国籍，无境外永久居留权	-	-	持有深圳市润发房地产开发有限公司 2.173913%的出资额
31	林丽双	女，1971年10月4日出生，中国国籍，无境外永久居留权	-	-	持有深圳市润发房地产开发有限公司 10.869565%的出资额
32	吴旭	男，1976年7月10日出生，大专学历，中国国籍，无境外永久居留权	-	2000年至今为个体户	持有深圳市润发房地产开发有限公司 2.173913%的出资额
33	吴怡德	男，1979年11月28日出生，中国国籍，无境外永久居留权	-	担任深圳市东方华洋投资有限公司董事长	持有深圳市潮商股权投资基金有限公司 3.6199%的出资额 持有深圳市东方福鑫投资管理有限公司 25%的出资额
34	刘绍迎	女，1966年8月10日出生，本科学历，中国国籍，无境外永久居留权	-	2002年至今担任汕头市澄海区林成永生玩	持有汕头市仪宝投资有限公司 100%的出资额

序号	姓名	身份背景	从业经历	任职情况	对外投资
		外永久居留权		具有限公司监事 2014 年至今担任汕头市博承投资有限公司执行董事、经理 2014 年至今担任汕头市仪宝投资有限公司执行董事、经理 2016 年至今担任深圳市前海融华时代投资有限公司执行董事、总经理 2017 年至今担任深圳市观澜格兰云天大酒店投资有限公司董事长	
35	黄钦坚	男, 1966 年 6 月 30 日出生, 中国国籍, 无境外永久居留权	-	现担任深圳市卡尼珠宝首饰有限公司总经理	持有大潮汕产业 2.1277% 的出资额
36	黄治藩	男, 1962 年 12 月 11 日出生, 高中学历, 中国国籍, 无境外永久居留权	-	2006 年至今担任深圳东免税品有限公司总经理	持有深圳市油特文化传播有限公司 4.347826% 的出资额
37	吴桂鑫	男, 1987 年 11 月 20 日出生, 本科学历, 中国国籍, 无境外永久居留权	2009-2012 就职于金源信贸易负责业务 2013-2016 担任福建九龙项目部经理	-	持有深圳市油特文化传播有限公司 2.173913% 的出资额

序号	姓名	身份背景	从业经历	任职情况	对外投资
38	张奕圳	男, 1993年2月16日出生, 中国国籍, 无境外永久居留权	-	-	持有深圳市润发房地产开发有限公司 2.173913% 的出资额
39	吴开松	男, 1952年5月28日出生, 中国国籍, 无境外永久居留权	-	担任创世纪种业有限公司董事长、法定代表人	持有深圳恒安兴智联生活科技集团股份有限公司 4.271% 的出资额 持有创世纪种业有限公司 36.235% 的出资额 持有深圳市东方金泰一期投资中心(有限合伙) 49.5% 的出资额 持有深圳恒汇凯投资有限公司 60% 的出资额 持有深圳市东方福鑫投资管理有限公司 50% 的出资额 持有深圳市联众互动科技有限公司 6% 的出资额 持有深圳市东方明珠(集团)股份有限公司 32.3625% 的出资额 持有深圳市溯源东方投资有限公司 80% 的出资额 持有河南丰德康种业有限公司的出资额
40	吴玉丹	女, 1980年12月29日出生, 中国国籍, 无境外永久居留权	2003-2009 担任深圳文武会计师事务所审计员 2009-2010 担任深圳世纪华嘉典当行有限公司董事长	2011 年至今担任深圳市金泰信诺投资有限公司执行董事、总经理	持有深圳市世纪华嘉文化产业投资有限公司 50% 的出资额 持有深圳潮商股权投资基金有限

序号	姓名	身份背景	从业经历	任职情况	对外投资
					公司 3.6199%的出资额 持有深圳市潮源丰实业有限公司 12%的出资额 持有深圳市潮商投资顾问有限公司 12%的出资额 持有深圳市兰亭科技股份有限公司 2.6202%的股权 持有深圳市金泰信诺投资有限公司 60%的出资额 持有深圳市金泰资产管理有限公司 80%的出资额 持有深圳市兰亭生物科技有限公司 2.6202%的出资额 持有深圳恒汇凯投资有限公司 20%的出资额 持有深圳宝裕凯投资有限公司 60%的出资额 持有堆龙德庆潮瑞康企业管理有限公司 50%的出资额 持有深圳市东方福鑫投资管理有限公司 25%的出资额 持有汕头市潮阳区清园物业管理服务有限公司 50%的出资额 持有深圳市世纪华嘉投资有限公

序号	姓名	身份背景	从业经历	任职情况	对外投资
					司 30%的出资额 持有深圳市东方华盛投资有限公司 60%的出资额 持有深圳市福东投资管理有限公司 60%的出资额 持有新余潮钰投资管理中心（有限合伙）25%的出资额 持有深圳汇潮商管理咨询有限公司 5%的出资额 持有深圳市潮源东方投资有限公司 10%的出资额 持有深圳市东方华盛投资有限公司 60%的出资额 持有深圳市福东投资管理有限公司 60%的出资额 持有新余潮钰投资管理中心（有限合伙）25%的出资额

(4) 是否涉及国有股转持

经本所律师核查大潮汕产业填写的《信息核查问卷》、以及其企业股东、自然人股东填写的《信息核查问卷》，根据《上市公司国有股东标识管理暂行规定》（国资发产权[2007]108号）、《关于实施<上市公司国有股东标识管理规定>有关问题的函》（国资厅产权[2008]80号）及《企业国有资产交易监督管理办法》（国务院国有资产监督管理委员会、财政部令[第32号]），截至本补充法律意见书出具之日，按照穿透核查至自然人或国有股东的原则，大潮汕产业的最终投资者均为自然人，无国有股东，不存在需要转持股份的情形。

(5) 是否与发行人、控股股东及实际控制人、董监高、其他核心人员、本次发行中介机构及签字人员是否存在关联关系或其他利益关系

经核查大潮汕产业填写的《信息核查问卷》、以及其企业股东、自然人股东分别填写的《信息核查问卷》，按照穿透核查至自然人或国有股东的原则，除以下情形外，大潮汕产业及其自然人股东与发行人、控股股东及实际控制人、董监高、其他核心人员、本次发行中介机构及签字人员不存在其他关联关系：

序号	关联关系
1	大潮汕产业持有发行人 1.98% 的股份；
2	发行人董事胡文春在大潮汕产业任副总裁；
3	胡文春对外投资及任职的企业，具体如下表。

胡文春对外投资及任职的企业：

序号	关联方	关联关系
1	大潮汕产业	胡文春任该合伙企业副总裁
2	陕西国力信息技术有限公司	胡文春担任该公司董事
3	福建红桥创业投资管理有限公司	胡文春持股 3%，并担任该公司董事及总经理
4	泉州市多方赢投资管理合伙企业（有限合伙）	胡文春持该企业 10.4545% 的出资份额
5	深圳前海众微资本管理有限公司	胡文春担任该公司董事

(6) 是否存在委托持股、信托持股

按照穿透核查的原则并结合前述大潮汕产业的出资结构，并经大潮汕产业及其企业股东、自然人股东在《信息核查问卷》中确认，大潮汕产业及其出资结构中不存在委托持股、信托持股。

(7) 是否与发行人、发行人客户及供应商存在业务、资金往来

经核查大潮汕产业填写的《信息核查问卷》及其企业股东、自然人股东分别填写的《信息核查问卷》并与报告期内的发行人客户及供应商进行访谈，大潮汕产业为发行人的股东，除此之外，按照穿透核查的原则，大潮汕产业及其自然人股东与发行人、发行人客户及供应商不存在业务、资金往来。

(四) PE 股东是否备案，是否存在对赌或其他特殊安排

1. PE 股东是否备案

根据本所律师核查发行人的公司章程、企业股东的营业执照、公司章程或合伙协议、中国证券投资基金业协会网站（<http://gs.amac.org.cn/>）查询的信息、有关股东出具的说明与确认，发行人共有 7 家企业股东，其中如下四家为 PE 股东，具体 PE 备案的情况如下：

序号	企业股东	是否私募投资基金	基金编号	基金类型	备案时间
1	西博智能	是	SM7691	股权投资基金	2017.2.10
2	富海新材	是	SN2287	股权投资基金	2017.1.4
3	合江产业	是	SE9366	股权投资基金	2016.7.5
4	大潮汕产业	是	SD3821	股权投资基金	2015.1.7

经核查，以上四家企业股东为发行人的 PE 股东，均已按照《中华人民共和国证券投资基金法》和《私募投资基金监督管理暂行办法》办理了私募投资基金的备案手续。除此之外，另外三家企业股东杰兴顺、晶辉健、顺丰投资不属于 PE 股东。

2. 是否存在对赌或其他特殊安排

(1) 是否存在对赌或其他特殊安排

2016年3月16日，原股东干德义、易明莉、王兴平、廖怡、张鸥、杰兴顺、晶辉健、投资人西博智能、富海新材、合江产业、大潮汕产业、顺丰投资、吴亮、喻勤、与标的公司智莱有限共同签署了《关于深圳市智莱科技有限公司投资协议》（以下简称“投资协议”）。在《投资协议》中，约定了投资人的最优惠待遇、优先购买权、优先清偿权等股东的特殊权利。

同日，投资人西博智能、富海新材、合江产业、大潮汕产业、顺丰投资、吴亮、喻勤（“甲方”）分别与标的公司智莱有限（“乙方”）、对赌方干德义、杰兴顺（“丙方”）签署了《深圳市智莱科技有限公司投资协议之补充协议》（以下简称“补充协议”）。在《补充协议》中约定了如下对赌条款：

①估值及出资比例调整

(a) 丙方承诺目标公司2015年审计后净利润不低于5,000万元。如果低于5,000万元丙方给予甲方补偿，金额双方协商。

(b) 丙方承诺目标公司2016年经审计净利润不低于6,750万元。

若目标公司2016年度经审计净利润未达到上述承诺的90%，则丙方应根据甲方的要求以现金补偿的方式对甲方进行估值调整，调整方式为：“实际投资额”－【实际净利润×8.89×投资比例】。如果发生前款情况的估值调整，丙方应自目标公司2016年度审计报告出具之日起二十日内，将上述现金补偿支付至甲方指定的银行账户。

②股权回购

协议约定当出现下述事项中任一事项的，甲方有权选择要求丙方收购甲方持有的目标公司全部股权：

(a) 本次增资完成日起36个月内，未能完成上市；

(b) 乙方、丙方做出的陈述、声明和保证等存在虚假、误导和重大遗漏；

- (c) 目标公司 2017 年度、2018 年度之中任一年度出现亏损；
- (d) 公司的管理层发生重大变化（甲方书面同意的除外）；
- (e) 公司的核心业务发生重大变化（甲方书面同意的除外）；
- (f) 公司或丙方一违反与甲方之间签署的增资扩股协议或本补充协议相关内容，且经甲方书面催告后 30 个自然日内而仍未能充分补救的；
- (g) 丙方一发生法律法规的严重行政或刑事违法行为。

如甲方要求行使回购的，丙方应收购甲方所持标的公司全部股权，收购价款为：甲方的全部投资款加上该投资款自甲方实际缴纳出资之日起至丙方实际支付股权回购交易价款之日止，按年利率 7%（计单利）计算的利息减去该期间分配的股息和红利，丙方相互间承担连带责任。

(2) 对赌及其他特殊安排的清理情况

2017 年 3 月 1 日，原《投资协议》的各方共同签署了《关于深圳市智莱科技股份有限公司原投资协议的补充协议》，约定无条件终止原《投资协议》中的如下条款：①任何与公司现有章程、或拟上市后适用的章程相违背的条款；②任何有关股东特殊权利的条款；③任何其他与上市有关政策、主管部门审核标准相违背的条款。各方确认，截至该补充协议签署之日，无触发上述条款的情形发生；或在已经发生情况下，因该补充协议的签署而终止履行，任何一方无需承担任何责任与义务。各方确认，就该协议约定的相关事宜，各方没有任何纠纷或潜在纠纷。

同日，发行人、干德义、杰兴顺分别与投资人西博智能、富海新材、合江产业、大潮汕产业、顺丰投资、吴亮、喻勤签署《关于原投资协议中有关对赌等事项的补充协议》（以下简称“终止协议”），约定无条件终止原《投资协议》、《补充协议》中的如下条款：①任何有关估值调整的条款；②任何有关回购的条款；③任何有关股东特殊权利的条款；④任何其他与上市有关政策、主管部门审核标准相违背的条款。各方确认，截至该终止协议签署之日，无触发上述条款的情形发生；或在已经发生的情况下，因该终止协议的签署而终止履行，发行人、干德

义、杰兴顺无需承担任何责任与义务。各方确认，就该协议约定的相关事宜，各方不存在任何纠纷或潜在纠纷。

(3) 发行人及其控股股东、实际控制人的承诺

发行人及其控股股东、实际控制人就对赌事项的清理已出具专项承诺并确认：

①已与公司其他股东终止所有原作出的关于公司经营业绩、股份回购、经济补偿等方面的承诺和保证；

②目前未与任何主体签署或达成以公司经营业绩、发行上市等事项作为标准，以公司股权归属变动、股东权利优先性变动、股东权利内容变动等作为实施内容的有效的或将生效的协议或类似的对赌安排；

③自本承诺出具之日起，其保证不会以任何方式和理由向任何人做出与上述事项有关的承诺和保证。

综上，经本所律师核查，干德义、杰兴顺与西博智能、顺丰投资等外部投资人曾存在对赌或其他特殊安排的情形，但均已终止且各方均已确认不存在任何纠纷或潜在纠纷。

核查结论：

经核查，本所律师认为：

1. 非员工自然人股东吴亮、喻勤的履历情况、入股背景真实，入股价格公允；

2. 晶辉健、西博智能等机构入股背景真实、入股价格公允，已履行了必要的法律程序；

3. 按照穿透核查的原则，发行人的股东均不涉及国有股转持；结合本所律师已收集到的资料，除已在本补充法律意见书披露的内容外，上述股东与发行人、控股股东及实际控制人、董监高、其他核心人员、本次发行中介机构及签字人员

不存在关联关系或其他利益关系；上述股东不存在委托持股、信托持股；上述股东与发行人、发行人客户及供应商不存在业务、资金往来；

4. 发行人 PE 股东均已根据《中华人民共和国证券投资基金法》和《私募投资基金监督管理暂行办法》等法律法规的要求进行了备案；发行人过往存在对赌或其他特殊安排的情形，但均已清理完毕，不存在纠纷或潜在纠纷。

四、《反馈意见》/一、规范性问题/5

发行人曾经的子公司智莱电子成立于 2004 年 7 月，2015 年 6 月注销。智莱电子主要为发行人销售的产品提供售后服务，注销后售后服务功能转移至智莱鹏飞，智莱鹏飞成立于 2015 年 10 月。请发行人说明：（1）注销智莱电子、新设智莱鹏飞承接售后服务功能的原因，智莱电子报告期内是否存在工商、税务等方面的重大违法违规行为；（2）智莱电子报告期内主要财务数据（资产、负债、收入、净利润）。请保荐机构、发行人律师核查并发表意见。

核查过程：

本所律师核查了智莱电子、智莱鹏飞的工商登记底档，就相关事项访谈了发行人相关负责人，取得了智莱电子核准注销的证明文件，并收集了深圳市市场和质量监督管理委员会、深圳市国税、地税等税务主管部门、深圳市人力资源和社会保障局出具的相关无违法违规证明文件；查阅了上会出具的上会师深报字（2017）第 0093 号《深圳市智莱电子有限公司 2014 年度审计报告》。

核查内容：

（一）注销智莱电子、新设智莱鹏飞承接售后服务功能的原因，智莱电子报告期内是否存在工商、税务等方面的重大违法违规行为

1. 注销智莱电子、新设智莱鹏飞承接售后服务功能的原因

（1）智莱电子注销前的基本情况

智莱电子注销前的基本情况如下：

项目	内容
注册号	440307102965234
名称	深圳市智莱电子有限公司
住所	深圳市龙岗区横岗街道大康路 19 号 328 工业区工业厂房 3 幢 2 楼（办公住所）
法定代表人	干德义
公司类型	有限责任公司
注册资本	30 万元
经营范围	电子产品、电子设备的零售及售后服务。
经营期限	2004 年 7 月 22 日至 2014 年 7 月 22 日止
成立日期	2004 年 7 月 22 日

智莱电子注销前的股权结构如下：

序号	股东	出资额（万元）	比例（%）
1	智莱有限	24	80
2	易明莉	6	20
	合计	30	100

智莱电子注销前的人员任职情况如下：

序号	职务	人员
1	董事	干德义（董事长、法定代表人）、易明莉、张鸥
2	监事	祝益才、王兴平、古明德
3	总经理	干德义

（2）智莱电子的注销原因

智莱有限早期的产品主要为传统寄存柜。智莱有限的产品维修分为质保期内与质保期外。

自智莱有限 1999 年成立以来，公司传统寄存柜质保期内的维修服务一直由智莱有限提供。2004 年设立智莱电子负责零散小型客户的质保期外的维修服务。智莱电子自 2004 年成立起，主要负责智莱有限部分零散小型客户的质保期外维

修，智莱电子经营该业务规模较小。自 2011 年起，智莱电子已逐渐放弃该类零散业务。报告期内，智莱电子已无实际经营。

智莱电子注销前，干德义前妻易明莉作为智莱电子的股东，其持有智莱电子 20% 的股权，后双方拟协议离婚，为理清双方资产关系，经双方协商后拟将已经停止经营、无实际业务的智莱电子注销。

2014 年 9 月 3 日，智莱电子股东会作出注销决议。2015 年 6 月 9 日，深圳市市监局出具《企业注销通知书》核准其注销。

(3) 新设智莱鹏飞承接售后服务功能的原因

考虑到逐步发展的智能快件箱产品大型客户对售后服务的需求增长、且智莱电子已注销，2015 年 10 月 26 日智莱有限设立全资子公司智莱鹏飞，拟由智莱鹏飞负责公司智能快件箱产品的所有质保期内外维修服务，同时，也拟承接寄存柜产品的所有质保期内维修服务及部分大中型客户的质保期外维修服务。

后基于综合考虑，为提高管理效率，经公司内部调整，目前公司售后服务及维修业务实际由公司全资子公司湖北智莱全部承接。

2. 智莱电子报告期内是否存在工商、税务等方面的重大违法违规行为

根据本所律师深圳市市监局核准智莱电子注销的通知书、以及核查深圳市市场和监督管理委员会、深圳市国税、地税等税务主管部门、深圳市人力资源和社会保障局出具的相关无违法违规证明文件，智莱电子报告期内不存在工商、税务等方面的重大违法违规行为。

(二) 智莱电子报告期内主要财务数据（资产、负债、收入、净利润）

根据上会深圳分所于 2017 年 3 月 3 日出具的上会师深报字（2017）第 0093 号《深圳市智莱电子有限公司 2014 年度审计报告》，智莱电子注销前报告期内的财务数据如下：

（单位：元）

项目	2014 年 12 月 31 日/2014 年度
----	--------------------------

项目	2014年12月31日/2014年度
资产	118,563.11
负债	-
收入	-
净利润	-10,249.48

注：智莱电子于2014年9月召开股东会决议注销，2015年6月完成注销手续，故上表中列示的报告期内的数据为截至2014年12月31日的财务数据。

核查结论：

经核查，本所律师认为：

1. 智莱电子于2015年注销，后公司的质保期外维修业务拟由新设的智莱鹏飞承接。智莱电子报告期内不存在工商、税务等方面的重大违法违规行为。
2. 智莱电子已于报告期内注销，且注销前的报告期内的财务数据已经上会深圳分所审计。

五、《反馈意见》/一、规范性问题/6

发行人前员工凡晓伟与发行人存在多种类型交易，且间接持有发行人股份。请发行人补充说明：（1）前员工凡晓伟的全部履历，其在发行人曾担任的职务、薪酬、离职时间；凡晓伟获得发行人股份在离职前还是离职后，如果是离职后，说明离职后入股的背景和原因，价格是否公允；（2）凡晓伟及其关系密切家庭成员的对外投资情况，与发行人业务是否相同或存在上下游关系；（3）发行人与凡晓伟及其儿子凡佳祺（含对外投资企业）存在共同投资、销售、采购、厂房租赁、资金拆借等多种交易的背景和原因，说明上述交易的必要性、合理性、公允性。请保荐机构、发行人律师核查并发表意见

核查过程：

本所律师查阅了凡晓伟填写的《情况查询表》、《确认函》、晶辉健的工商登记底档、发行人的工商登记底档、银行流水、股东会决议、股权转让协议以及就相关事项与凡晓伟进行访谈，并经本所律师查阅了湖北伟祺的工商登记底档、上会出具的（2017）第 4811 号《审计报告》、发行人提供的财务数据、荣兴业出具的《说明》、长沙伟祺与发行人的销售合同、湖北智高伟业与发行人的采购订单、湖北伟祺与发行人的厂房租赁合同、长沙伟祺、湖北伟祺、凡晓伟与发行人的借款合同，并经发行人及凡晓伟就相关事项进行确认。

核查内容：

（一）前员工凡晓伟的全部履历，其在发行人曾担任的职务、薪酬、离职时间；凡晓伟获得发行人股份在离职前还是离职后，如果是离职后，说明离职后入股的背景和原因，价格是否公允

1. 凡晓伟的全部履历

经本所律师核查凡晓伟填写的《情况查询表》、凡晓伟填写的《确认函》以及经与凡晓伟访谈确认，凡晓伟的履历为：凡晓伟，男，汉族，中国国籍，1965 年 12 月 29 日出生，住所地址为武汉市洪山区珞狮路 449 号 7 栋 3 单元****。凡晓伟于 1981-1984 年就读于咸宁市温泉高中，于 1991-1993 年就读于湖北经济管理学院，于 1984-1987 年在武警咸宁支队服役，于 1987-1989 年担任工商银行咸宁市分行干部，于 1989-1999 年担任咸宁市对外经济贸易委员会干部，于 1996-1999 年担任湖北省咸宁市对外经济贸易公司总经理，于 1999-2001 担任智莱有限区域业务代表，于 2004 年担任武汉伟祺科贸有限公司（已注销）执行董事、总经理，于 2005-2008 年担任长沙市晓晓科技有限公司（已注销）总经理，于 2007-2010 年担任长沙今日投资财经资讯有限公司经理，于 2011 年担任湖南旭铠科技有限公司（已注销）执行董事，2011 年至今担任长沙伟祺总经理，2016 年至今担任深圳市天马资产管理有限公司监事。现凡晓伟未在发行人处担任任何职务。

2. 凡晓伟在发行人曾担任的职务、薪酬、离职时间

经本所律师与凡晓伟和发行人确认，凡晓伟于 1999 年入职智莱有限并担任湖南区域业务代表，工作薪酬为 1,890 元/月。凡晓伟于 2001 年 4 月 1 日从智莱有限离职。

3. 凡晓伟获得发行人股份在离职前还是离职后，如果是离职后，说明离职后入股的背景和原因

(1) 凡晓伟获得发行人股份在离职前还是离职后

经核查晶辉健的工商登记底档、发行人的工商登记底档、银行流水，并经本所律师与凡晓伟的访谈，凡晓伟与晶辉健的其他合伙人于 2015 年 5 月与智莱有限商谈入股事宜，于 2015 年 8 月 5 日共同投资设立晶辉健，晶辉健于 2016 年 3 月 10 日通过受让杰兴顺所持智莱有限的股权成为智莱有限的股东，因此，凡晓伟获得发行人的股份是在离职智莱有限后。具体过程如下：

①凡晓伟等人共同设立晶辉健

2015 年 7 月 21 日，晶辉健全体合伙人签署《深圳市晶辉健投资企业（有限合伙）合伙协议》。

2015 年 8 月 5 日，晶辉健成立。成立时，各合伙人按照 4.5 元/1 元出资额的价格出资，各合伙人的出资情况如下：

序号	合伙人	投资额（万元）	出资额（万元）	出资比例（%）	出资方式
1	凡晓伟	181.935	40.43	59.4558	货币
2	荣辉	45	10	14.7058	货币
3	金晶	25.02	5.56	8.1764	货币
4	诸健	25.02	5.56	8.1764	货币
5	孙德辉	9.99	2.22	3.2647	货币
6	程林生	9	2	2.9411	货币
7	干德义	5.04	1.12	1.647	货币
8	张红琴	4.995	1.11	1.6323	货币
	合计	306	68	100	-

2016年1月12日，晶辉健合伙人会议作出决议，同意新增合伙人吴亮1人，吴亮以每4.5元/1元出资额的价格对合伙企业新增投资，具体如下：

序号	合伙人	新增投资额(万元)	新增出资额(万元)	出资方式
1	吴亮	30.015	6.67	货币

2016年1月15日，晶辉健就上述增资事宜办理完毕相应的工商变更登记手续。本次变更完成后，晶辉健的合伙人及其出资情况如下：

序号	合伙人	投资额(万元)	出资额(万元)	出资比例(%)	出资方式
1	凡晓伟	181.935	40.43	54.1449	货币
2	荣辉	45	10	13.3923	货币
3	吴亮	30.015	6.67	8.9326	货币
4	金晶	25.02	5.56	7.4461	货币
5	诸健	25.02	5.56	7.4461	货币
6	孙德辉	9.99	2.22	2.9731	货币
7	程林生	9	2	2.6785	货币
8	干德义	5.04	1.12	1.647	货币
9	张红琴	4.995	1.11	1.6323	货币
	合计	336.015	74.67	100	-

②晶辉健入股智莱有限

2016年1月4日，智莱有限股东会作出决议，同意股权作如下转让，其他股东放弃优先购买权，同意修改有限公司章程有关条款：

序号	转让方	转让比例(%)	转让出资(万元)	受让方	受让比例(%)	价格(元/1元注册资本)	转让价款(万元)
1	杰兴顺	4.8804	74.67	晶辉健	4.8804	4.5	336.015

2016年1月4日，智莱有限全体股东签署了有限公司章程修正案。

2016年1月21日，杰兴顺和晶辉健就本次股权转让有关事项签署《股权转让协议书》。同日，深圳联交所就上述转让出具《股权转让见证书》（编号：JZ20160125136），对本次股权转让进行了见证。

2016年3月10日，深圳市市监局核准了此次工商变更登记。本次变更完成后，智莱有限的股东及其出资情况如下：

序号	股东	出资额（万元）	持股比例（%）	出资方式
1	干德义	521.994	34.1171	货币
2	杰兴顺	505.338	33.0286	货币
3	易明莉	127.998	8.3659	货币
4	王兴平	91.706	5.9939	货币
5	张鸥	91.706	5.9939	货币
6	廖怡	91.706	5.9939	货币
7	晶辉健	74.67	4.8804	货币
8	吴亮	24.882	1.6261	货币
	合计	1,530	100	-

综上，经本所律师核查，凡晓伟通过晶辉健间接获得智莱有限的股权，是在其离职智莱有限之后。

（2）如果是离职后，说明离职后入股的背景和原因

根据凡晓伟填写的《情况查询表》以及与凡晓伟的访谈确认，经本所律师核查，凡晓伟的入股背景及原因如下：虽凡晓伟于2001年4月1日辞去智莱有限的区域业务代表的职务，但鉴于凡晓伟是发行人的实际控制人干德义多年的好友，且看好发行人的发展前景，因此经与智莱有限股东共同协商一致，凡晓伟通过晶辉健投资智莱有限。

4. 入股价格是否公允

经本所律师核查发行人的工商登记底档、股东会决议、股权转让协议等相关文件，以及发行人与凡晓伟的说明并经本所律师核查，凡晓伟投资的晶辉健虽于2016年3月10日才成为智莱有限的股东，但晶辉健合伙人早在2015年5月即与智莱有限达成投资意向，在当时商定参考2014年底的净资产值，最终以4.5元/1元注册资本的价格，通过晶辉健间接投资智莱有限，因此晶辉健2016年1

月投资发行人的价格依然沿用 2015 年 5 月商定的价格。该价格经股权交易双方认可，具有公允性，不存在利益输送。

（二）凡晓伟及其关系密切家庭成员的对外投资情况，与发行人业务是否相同或存在上下游关系

根据发行人提供的资料、凡晓伟填写的《情况查询表》并经凡晓伟本人确认，与凡晓伟关系密切的家庭成员主要为其父母和子女。凡晓伟及该等人员的对外投资及与发行人业务是否相同或存在上下游关系的情况如下：

姓名	与凡晓伟的关系	对外投资	该企业的经营范围	与发行人业务是否相同	是否存在上下游关系	备注
凡晓伟	本人	长沙市晓晓科技有限公司	超市、物流配送设备及耗材的开发、销售及售后服务；计算机软硬件的开发、销售；百货、服务、鞋类的销售。（涉及行政许可的凭许可证经营）	-	-	2012 年 7 月 26 日 注销
		湖南旭铠科技有限公司	软件、电子产品、计算机软硬件及辅助设备的研发、销售及技术服务；计算机网络工程的设计、施工；计算机系统集成；网络综合布线；安防工程的设计、施工及维护；文化用品、办公用品、节能产品、环保产品、机械设备、仪器仪表、通讯器材、办公自动化设备、安防设备、广播器材的销售；会议服务；经济信息咨询；商务信息咨询；电力工程、通信工程的设计、施工及维护；楼宇智能化系统的设计、安装及维护；消防工程施工；企业营销策划。（涉及行政许可的凭许可证或资质证经营）	-	-	2012 年 7 月 24 日 注销
		武汉	电器仪表、计量设备、传	-	-	2016 年 4

姓名	与凡晓伟的关系	对外投资	该企业的经营范围	与发行人业务是否相同	是否存在上下游关系	备注
		伟祺科贸有限公司	感器及配件研制、销售、铁制品、服装、日用百货销售。			月12日注销，报告期内与发行人不存在业务往来
		长沙伟祺	电子产品的研发；货架、货柜的销售；塑料制品、木制品、日用品、办公用品、电子产品、建筑材料、保温材料的销售。（涉及行政许可的凭许可证经营）	主要从事超市货架的销售、维护；兼营寄存柜的销售、维护。	是	发行人的客户，且为发行人的关联方
		湖北伟祺	超市及仓储货架的研发、生产及销售,机电设备(不含小汽车)的研发、生产、销售,自动寄存柜、灯具销售。	否	否	除向湖北智莱出租厂房外没有开展其他经营性业务
		深圳市今日投资数据科技有限公司	财经信息咨询（涉及资质许可的按资质证书经营）；数据库服务、互联网内容服务、互联网应用服务（不含网吧）；投资咨询；多媒体产品的技术开发及销售；信息系统、软件的技术开发及相关咨询；系统集成；投资兴办实业（具体项目另行申报）。从事广告业务（法律、行政法规规定应进行广告经营审批登记的，另行办理审批登记后方可经营）。投资管理（不得从事信托、金融资产管理、证券资产管理等业务）；投资咨询（不含限制项目）。	否	否	-

姓名	与凡晓伟的关系	对外投资	该企业的经营范围	与发行人业务是否相同	是否存在上下游关系	备注
凡友文	父亲	无	-	-	-	-
王菊云	母亲	无	-	-	-	-
凡佳祺	儿子	湖北智高伟业	五金制品、塑料制品生产及加工；货物进出口。（涉及许可经营项目，应取得相关部门许可后方可）	否	是，原为发行人供应商；发行人自2017年5月起停止向其采购	凡佳祺原持有该公司51%的股权，已于2017年3月17日全部转让
		湖北伟祺	见上述凡晓伟对外投资情况			

经本所律师核查凡晓伟填写的《情况查询表》，截至本补充法律意见书出具之日，凡晓伟的父母均没有对外投资；凡晓伟所投资的企业除长沙伟祺外，均与发行人不存在上下游关系且实际经营业务与发行人不相同；凡晓伟与其子凡佳祺投资湖北伟祺，该企业除向湖北智莱出租厂房外，未开展其他经营性业务。

（三）发行人与凡晓伟及其儿子凡佳祺（含对外投资企业）存在共同投资、销售、采购、厂房租赁、资金拆借等多种交易的背景和原因，说明上述交易的必要性、合理性、公允性

1. 共同投资

发行人全资子公司湖北智莱和凡晓伟于2013年3月7日共同投资设立湖北伟祺，其具体过程如下：

2013年3月，湖北智莱和凡晓伟共同出资设立湖北伟祺，注册资本为800万元，其中凡晓伟出资640万元，占注册资本的80%，湖北智莱出资160万元，占注册资本的20%。湖北智莱与凡晓伟的本次出资经咸宁公信会计师事务所于2013年3月1日出具的咸公会验字[2013]052号《验资报告》验证。

2013年3月7日，湖北伟祺领取了由咸宁市工商行政管理局核发的营业执

照。湖北伟祺设立时的股权结构如下：

序号	股东	出资额（万元）	持股比例（%）	出资方式
1	凡晓伟	640	80	货币
2	湖北智莱	160	20	货币
	合计	800	100	-

2014年5月4日，湖北伟祺股东会作出决议，同意湖北智莱将其持有的湖北伟祺20%股权以160万元人民币的价格转让给凡佳祺。2014年5月20日，湖北智莱与凡佳祺签订《股权转让协议书》。2014年6月27日，湖北伟祺就前述股权转让事宜办理完毕相应的工商变更登记手续。本次股权转让变更完成后，湖北伟祺的股权结构如下：

序号	股东	出资额（万元）	持股比例（%）	出资方式
1	凡晓伟	640	80	货币
2	凡佳祺	160	20	货币
	合计	800	100	-

（1） 共同投资的必要性和合理性

湖北智莱原与凡晓伟共同投资湖北伟祺的目的主要为合作投资货架生产项目，但后一直未实际开展该等业务。发行人为完善其内部治理结构，减少关联交易，避免产生利益倾斜，于2014年5月将湖北智莱所持有湖北伟祺20%的股权转让给凡佳祺。

湖北智莱对湖北伟祺的出资和退出未产生投资收益，原因在于：湖北智莱对湖北伟祺的持股时间较短，持股期间湖北伟祺亦未发生实际经营，发行人为加强内部控制，强化资产、人员、财务、业务等方面的独立，提高公司的自主经营，将股权转让具有合理性和必要性。

（2） 共同投资的公允性

湖北智莱与凡晓伟共同投资设立湖北伟祺并以各自所占股权比例出资，出资方式均为货币且均足额缴纳，出资已经咸宁公信会计师事务所于2013年3月1

日出具的咸公会验字[2013]052号《验资报告》验证。

2014年，湖北智莱以作价160万的价格将其所持有湖北伟祺20%的股权转让给凡佳祺，股权转让价格为按照注册资本平价转让，该定价参考湖北伟祺2014年一季度净资产值确定。由于湖北智莱转让湖北伟祺股权时点距湖北伟祺成立时间相对较短，湖北伟祺未发生实际经营，与设立时各方缴纳的注册资本总额未发生较大变化，相关方经协商按照注册资本平价转让湖北伟祺股权，交易价格公允。

2. 关联销售

凡晓伟控制的长沙伟祺为发行人湖南地区经销商。根据上会出具的（2017）第4811号《审计报告》，报告期内，发行人向长沙伟祺的销售金额及占其当期营业收入的比例如下所示：

（单位：元）

项目	2017年1-6月	2016年度	2015年度	2014年度
向长沙伟祺销售金额	174,722.27	196,682.04	778,120.53	370,998.29
占营业收入比例	0.07%	0.05%	0.33%	0.36%

（1）关联销售的必要性及合理性

长沙伟祺在湖南当地主要从事超市的货架销售，其地区优势及销售整合优势使其拥有部分稳定的超市客户资源。发行人将长沙伟祺作为其湖南地区经销商，有利于发行人生产的自动寄存柜销往湖南各超市，有利于发行人市场开拓和成本节约，具有必要性和合理性。

（2）关联销售的公允性

发行人向长沙伟祺经销的产品主要为自动寄存柜。以24门标准自动寄存柜为对比产品，发行人向长沙伟祺销售的自动寄存柜的价格与发行人向无关联第三方客户销售的自动寄存柜的价格对比情况如下：

年度/期间	客户	平均单价（元）
2017年1-6月	赤峰一信电子科技有限公司	4,337.61
	兰州永冠商贸有限责任公司	4,781.06

年度/期间	客户	平均单价（元）
	长沙伟祺	4,872.10
2016 年度	武汉市步步昇科技有限公司	4,170.94
	长沙伟祺	4,417.78
	赤峰一信电子科技有限公司	4,440.46
	兰州永冠商贸有限责任公司	4,687.85
2015 年度	武汉市步步昇科技有限公司	4,047.86
	长沙伟祺	4,202.77
	赤峰一信电子科技有限公司	4,533.33
	兰州永冠商贸有限责任公司	4,864.96
2014 年度	北京智恒时代科技发展有限公司	4,700.85
	长沙伟祺	4,700.85
	兰州永冠商贸有限责任公司	5,364.31

报告期内，发行人向长沙伟祺销售的产品价格与发行人向无关联第三方客户销售的同类产品价格处于同等水平，定价公允。

3. 关联采购

根据上会出具的（2017）第 4811 号《审计报告》，报告期内，发行人曾向湖北智高伟业采购原材料，其交易金额及占当期成本的比例如下所示：

（单位：元）

项目	2017 年 1-6 月	2016 年度	2015 年度	2014 年度
向湖北智高伟业采购原材料	682,795.92	1,793,894.25	-	-
占采购总额比例	0.64%	0.71%	-	-

注：由于发行人自 2017 年 5 月起停止向湖北智高伟业采购原材料，682,795.92 元为发行人 2017 年 1-4 月向湖北智高伟业采购的总额。

湖北智高伟业于 2016 年 4 月在咸宁高新技术产业园区设立，主要生产螺丝、地脚等五金制品。为生产方便，湖北智莱就近向湖北智高伟业采购螺丝、螺钉、电磁铁等原材料，交易金额较少，定价公允，未对当期经营成果产生重大影响。

（1） 关联采购的必要性

湖北智高伟业于 2016 年 4 月 26 日成立，成立时股权结构如下：

序号	股东	出资额（万元）	出资比例（%）
1	凡佳祺	510	51
2	周同	490	49
	合计	1,000	100

2017 年 3 月 17 日，湖北智高伟业发生股权变动，变动后股权结构如下：

序号	股东	出资额（万元）	出资比例（%）
1	朱检	510	51
2	周同	490	49
	合计	1,000	100

经本所查阅深圳市荣兴业五金制品有限公司（以下称“荣兴业”）出具的《说明》，系荣兴业关联自然人与凡晓伟之子凡佳祺共同设立的主要从事五金加工的企业。荣兴业是发行人的地脚、弹簧器等五金原材料的供应商之一。2016 年，荣兴业欲扩大对发行人的业务，向湖北智莱供应五金原材料。因为凡晓伟熟悉湖北咸宁长江产业园区情况，所以荣兴业决定由荣兴业的关联自然人与凡晓伟之子凡佳祺共同设立湖北智高伟业。

2016 年 4 月，湖北智高伟业设立并投产后，为节约运输成本，发行人就近向湖北智高伟业采购地脚、弹簧器、滑轨等原材料。

为进一步规范关联交易，发行人已于 2017 年 5 月停止向湖北智高伟业采购。

（2） 关联采购的公允性

根据发行人与湖北智高伟业签署的业务合同、发票以及发行人向其他企业采购同类产品签署的业务合同、发票，发行人向湖北智高伟业采购的原材料主要为地脚、弹簧器、滑轨等五金原材料，发行人同类原材料供应商与湖北智高伟业的采购价格情况如下：

①M12*100 不锈钢地脚

年度/期间	供应商名称	平均单价（元）
2017年1-6月	荣兴业	6.34
	深圳市盛唐仕电子五金有限公司	6.41
	湖北智高伟业	6.41
2016年度	湖北智高伟业	5.44
	深圳市盛唐仕电子五金有限公司	5.55
	荣兴业	5.61

②14寸滑轨

年度/期间	供应商名称	平均单价（元）
2017年1-6月	荣兴业	39.12
	深圳市盛唐仕电子五金有限公司	39.32
	湖北智高伟业	39.32
2016年度	深圳市盛唐仕电子五金有限公司	39.32
	湖北智高伟业	40.01
	荣兴业	41.03

报告期内，发行人向湖北智高伟业采购的原材料价格与向无关联第三方供应商采购的同类产品的价格处于同等水平，定价公允。

4. 关联租赁

2015年8月16日，发行人全资子公司湖北智莱与湖北伟祺签订《厂房租赁合同》，约定湖北伟祺将华源项目地以北、龟山路以东的厂房或仓库租赁给湖北智莱使用，租赁面积为8,150.63平方米，租赁第1年至第2年租金为7.5元/m²/月，租赁期限为5年。2017年1月1日，湖北智莱与湖北伟祺就前述租赁厂房事宜重新签订《厂房租赁合同》，租金为9.5元/m²/月，租赁面积为8,150.63平方米，租赁期限为2年。根据上会出具的（2017）第4811号《审计报告》，关联租赁的具体情况如下：

（单位：元）

项目	2017年1-6月	2016年度	2015年度	2014年度
向湖北伟祺承租厂房	444,271.56	703,797.34	275,083.79	-

（1） 关联租赁的必要性

发行人主营产品智能快件箱的生产主要集中在湖北智莱。随着湖北智莱生产线经调试后陆续投产，至 2015 年已无法满足不断增加订单的生产要求，需扩大生产规模。由于湖北智莱的厂区与湖北伟祺的土地相连，为保障生产效率、节约运输成本，湖北智莱向湖北伟祺租赁厂房用于生产。

为减少关联交易，发行人全资子公司湖北智莱拟收购湖北伟祺的土地及相关房产。2017 年 8 月 23 日发行人召开第一届董事会第七次会议（临时会议）及 2017 年 9 月 8 日召开 2017 年第三次临时股东大会，审议通过《关于公司全资子公司湖北智莱科技有限公司拟收购湖北伟祺科技有限公司土地等资产暨关联交易的议案》。北京中科华资产评估有限公司出具《湖北伟祺科技有限公司拟转让资产所涉及的房地产价值评估项目资产评估报告》（中科华评报字[2017]第 123 号），相关标的的评估价值为 1,022.06 万元。该议案所述收购目前正在实施。

（2） 关联租赁的公允性

2015 年 8 月，湖北智莱曾向咸宁市高新区同类厂房出租方询价，价格范围为 7-9 元/m²/月，经湖北智莱与湖北伟祺磋商，故湖北伟祺同意以 7.5 元/m²/月的价格向湖北智莱出租厂房。

2016 年末，鉴于周边厂房租金上涨，湖北伟祺提出租金上涨要求。根据公司的陈述，湖北智莱再次对湖北省咸宁市高新区其他同类厂房进行询价，情况如下：

序号	出租方	承租方	房屋结构	面积 (m ²)	单价 (元/m ² /月)
1	湖北咸宁晶博无机材料有限公司	丰野新材料湖北有限公司	钢结构	2,000	9
2	湖北咸宁晶博无机材料有限公司	湖北和乐门业有限公司	钢结构	30,000	8
3	湖北中震科技集团有限公司	一束激光科技有限公司	钢结构	12,000	9
4	隆盛(湖北)包装制品有限公司	咸宁市澳鑫门窗有限公司	钢结构	4,000	10

通过比较询价，双方协商确定租金调整为 9.5 元/m²/月。

经核查，湖北智莱与湖北伟祺的关联租赁价格与市场价格处于同等水平，定价公允。

5. 资金拆借

(1) 拆入资金

①拆入资金的情况

根据上会出具的（2017）第 4811 号《审计报告》，报告期内，发行人向凡晓伟及其儿子凡佳祺投资的企业拆入资金的明细如下：

关联方	拆入金额（元）	起始日	到期日	年借款利率
湖北伟祺	2,500,000	2013.3.1	2014.8.31	无息借款
长沙伟祺	1,000,000	2015.1.27	2015.5.31	无息借款

②拆入资金的必要性和公允性

随着发行人的业务规模增长，发行人的流动资金需求逐步增加，由于当时外部融资渠道和规模有限，故智莱有限向湖北伟祺、长沙伟祺拆入资金进行周转。湖北伟祺及长沙伟祺借出的资金来源均为自有资金，发行人拆入资金均用于日常资金周转等。

发行人和湖北伟祺、长沙伟祺拆借资金均由双方协商确定，并按照智莱有限当时内部管理相关制度的规定，履行了财务主管申请、财务负责人和总经理审批等程序。按照同期银行 6 个月基准贷款利率测算，发行人拆入资金的按公允利率计算在报告期内应付的利息总和为 9.18 万元，相对于公司经营规模金额较小。

（2）拆出资金

①拆出资金的情况

根据上会出具的（2017）第 4811 号《审计报告》，报告期内，发行人存在向凡晓伟短期拆出资金，具体情况如下：

关联方	拆出金额（元）	起始日	到期日	年借款利率
凡晓伟	1,700,000	2014.3.31	2014.4.2	无息借款

②拆出资金的必要性与公允性

凡晓伟出于个人临时资金周转需要，向发行人借款 170 万元，借款时间为 2014 年 3 月 31 日，并按时归还。由于借款时间较短，所以发行人未向凡晓伟收取利息。

2016 年 8 月 31 日，发行人召开的创立大会暨 2016 年第一次临时股东大会审议通过了《关联交易公允决策制度》，2017 年 3 月 3 日发行人召开第一届董事会第三次会议（临时会议）以及 2017 年 3 月 20 日发行人召开 2017 年第一次临时股东大会，对 2014 年至 2016 年期间的关联交易予以确认，关联董事及关联股东均依据公司的相关规定回避表决。公司独立董事对报告期内公司的关联交易事项进行了审核，并发表意见：“公司报告期内关联交易系公司正常业务发展的需要，关联交易定价符合市场定价的原则，不存在损害公司中小股东以及债权人利益的情况。”公司整体变更后，公司的关联交易均已按《公司章程》和《关联交易公允决策制度》等文件的要求履行了必要的决策程序。

核查结论：

经核查，本所律师认为：

1. 凡晓伟原为发行人的员工，其获得发行人的股份是在离职智莱有限后。入股原因看好发行人的发展前景，入股背景真实，入股价格公允；
2. 除长沙伟祺之外，凡晓伟及其关系密切的家庭成员对外投资的企业与发行人不存在上下游关系；
3. 发行人与凡晓伟及其儿子凡佳祺投资的企业之间发生的共同投资、销售、采购、厂房租赁、资金拆借等交易存在必要性与合理性，相关交易价格公允。

六、《反馈意见》/一、规范性问题/7

实际控制人控制的除发行人以外的其他企业为智汇合，智汇合主要从事智能物流终端设备及系统的技术开发、运营。2015年3月，智汇合将主要资产和业务转让给中集电商，转让后无实际业务发生。请发行人：（1）说明智汇合报告期内主营业务、主要财务数据（资产、净资产、收入、净利润），与发行人、发行人的客户及供应商是否存在交易及资金往来，是否存在替发行人分担成本、费用的情况；（2）说明未将智汇合纳入上市主体的原因，转让主要资产后未注销的原因；（3）说明智汇合转让的主要资产内容、作价依据，是否公允，披露发行人是否存在未来回购安排；中集电商系发行人客户，说明发行人向中集电商销售的产品与向其他客户销售的产品价格是否存在差异；（4）2014年6月，公司与智汇合签订协议，将其拥有的注册号分别为12042706、12042627、12042676三个商标无偿转让给智汇合，已于2015年3月11日转让完成。2017年3月，公司与智汇合签订协议，智汇合将其拥有的注册号为12042706和12042627的两个商标无偿转让给公司。截至招股书签署之日，转让手续正在办理中。请发行人说明报告期内将12042706、12042627两个商标转让给智汇合后，又从智汇合受让的原因。说明智汇合目前持有的商标、专利等无形资产情况，与发行人业务是否关联，发行人资产是否完整。请保荐机构、发行人律师核查并发表意见。

核查过程：

本所律师核查了报告期内智汇合的工商登记底档、财务资料、业务合同、营业执照、报告期内的银行流水、发行人的销售合同、借款合同以及上会出具的（2017）第 4811 号《审计报告》以及发行人审议该等交易的会议文件、独立董事就相关事项发表的独立意见；核查了智汇合与深圳中集电商物流科技有限公司（以下简称“中集电商”）之间的相关资产转让协议等、发行人与智汇合之间的《商标转让协议》、相关商标注册证书并就相关事项与发行人进行确认。

核查内容：

（一）说明智汇合报告期内主营业务、主要财务数据（资产、净资产、收入、净利润），与发行人、发行人的客户及供应商是否存在交易及资金往来，是否存在替发行人分担成本、费用的情况

1. 智汇合报告期内主营业务

智汇合设立于 2013 年 8 月，自设立之日起至 2015 年 3 月，根据智汇合的确认，其主要从事智能快件箱的运营服务。

2015 年 3 月 25 日，智汇合（转让方）、干德义（转让方保证人）与中集电商（受让方）签署了《资产及相关业务转让协议》，约定智汇合将其主要资产和业务转让给中集电商。转让完成后，智汇合不再从事智能快件箱的运营服务。

2016 年 5 月，智汇合完成经营范围变更，变更后的经营范围为“信息技术咨询服务”。

经核查，自 2015 年 3 月起至今，智汇合已不再开展任何营业活动。

2017 年 9 月，智汇合全体股东召开股东会并作出决议，一致同意注销智汇合。截至本补充法律意见书出具之日，相关手续正在办理中。

2. 智汇合报告期内主要财务数据

根据智汇合提供的报告期内的财务资料，报告期内，智汇合的主要财务数据（未经审计）如下：

(单位: 万元)

项目	2017年6月30日 /2017年1-6月	2016年12月31日 /2016年度	2015年12月31日 /2015年度	2014年12月31日 /2014年度
总资产	27.8	28.97	234.91	516.66
净资产	10.87	14.08	-19.30	-179.39
收入	-	-	0.71	0.08
净利润	-3.22	33.39	210.08	-589.98

报告期内,在智汇合转让其资产及相关业务前,智汇合的智能快件箱运营业务尚未开始向用户收费,其营业收入主要来源于智能快件箱广告运营收入。2014年度,智汇合的营业支出主要为运营人员的工资,铺设快件箱的场地管理费用的投入;2015年度及2016年度智汇合净利润主要来源于向中集电商转让资产及相关业务所收取的款项。

3. 智汇合报告期内与发行人、发行人的客户及供应商的交易及资金往来

(1) 智汇合与发行人的交易及资金往来

①关联销售

智汇合原作为发行人智能快件箱在深圳地区的运营商,曾于2014年及2015年向发行人采购智能快件箱产品,根据上会出具的(2017)第4811号《审计报告》,报告期内发行人与智汇合的相关销售数据如下:

(单位: 元)

项目	2017年1-6月	2016年度	2015年度	2014年度
发行人向智汇合销售金额	-	-	1,264,829.06	4,733,504.27

②资金拆借

报告期内,出于双方的资金周转的需要,智汇合与发行人之间存在资金拆借。根据上会出具的(2017)第4811号《审计报告》,发行人与智汇合资金拆借的具体情况如下:

事项	金额（元）	起始日	到期日	借款利率
发行人向智汇合拆入	4,972,266	2014.1.24	2014.7.7	无息借款
	24,036	2015.12.31	2016.4.1	无息借款
发行人向智汇合拆出	27,734	2013.8.15	2014.1.24	无息借款
	1,753,876	2014.7.7	2015.4.28	无息借款
	1,007,000	2015.1.24	2015.7.7	无息借款

报告期内智汇合与发行人之间的资金拆借系短期的资金周转，总体金额较小，拆借资金均用于经营周转，双方均签订了书面的借款协议，明确约定了借款金额、借款期限以及是否支付利息等相关事项；该等资金拆借款项均已还清。发行人和智汇合之间的拆借资金均按照智莱有限当时内部管理相关制度的规定，履行了财务主管申请、财务负责人和总经理审批的程序，内部决策程序符合当时公司内控及决策程序，不存在损害公司及其他非关联股东利益的情况。

2016年8月31日，发行人召开的创立大会暨2016年第一次临时股东大会审议通过了《关联交易公允决策制度》，2017年3月3日发行人召开第一届董事会第三次会议（临时会议）以及2017年3月20日发行人召开2017年第一次临时股东大会，对2014年至2016年期间的关联交易予以确认，关联董事及关联股东均依据公司的相关规定回避表决。公司独立董事对报告期内公司的关联交易事项进行了审核，并发表意见：“公司报告期内关联交易系公司正常业务发展的需要，关联交易定价符合市场定价的原则，不存在损害公司中小股东以及债权人利益的情况。”公司整体变更后，公司的关联交易均已按《公司章程》和《关联交易公允决策制度》等文件的要求履行了必要的决策程序。

（2）智汇合与发行人客户、供应商之间的交易与资金往来情况

2015年3月25日，智汇合（转让方）、干德义（转让方担保人）与中集电商（受让方）签署《资产及相关业务转让协议》、《技术转让（技术秘密）协议》；2015年4月13日，智汇合、干德义与中集电商签署《补充协议》。以上三份协

议约定智汇合向中集电商转让其智能快件箱及相关业务，协议中约定的相关价款及实际收到的价款共计如下：

事项	时间	金额（万元）
出售资产及业务价款	2015 年	1,242.28
实际收到交易价款	2015 年	1,232.43
	2016 年	9.85
	合计	1,242.28

上述转让价款是经双方市场化议价共同协商确定的价格，价格公允，且已实际支付完毕。除上述资产及相关业务转让外，智汇合与发行人客户、供应商之间不存在其他交易与资金往来。

本所律师取得智汇合报告期内所有银行流水及财务报表，将银行流水及财务报表中出现的交易方名称与发行人客户及供应商清单进行比对，同时本所律师对发行人主要客户与供应商进行了实地访谈确认，除与发行人客户中集电商发生过资产及相关业务转让外，智汇合与发行人客户、供应商之间不存在其他交易与资金往来。

4. 智汇合不存在替发行人分担成本、费用的情形

经本所律师取得了发行人及智汇合报告期内所有银行流水，对双方的交易、资金往来进行了核查，其中关联销售的金额较小、关联资金拆借的期限较短，对发行人的财务数据的影响较小；智汇合与发行人的客户资产及相关业务转让价格公允，不存在代发行人支付成本费用的情况。

除以上已披露的交易及资金往来外，双方不存在其他交易与资金往来，不存在代发行人支付成本费用的情况。

同时本所律师核查了智汇合财务报表，智汇合的成本、费用均与自身经营活动相关，未发现智汇合替发行人分担成本、费用的情况。

（二）说明未将智汇合纳入上市主体的原因，转让主要资产后未注销的原因

1. 未将智汇合纳入上市主体的原因

智汇合主营业务为智能快件箱的运营服务，主要通过在深圳地区的社区、楼宇、学校等地点铺设智能快件箱并对外提供运营服务，为智莱科技的下游业务。考虑到运营业务需要大量的资金投入，当时市场主要运营商均为丰巢科技、中集电商等拥有较大资金实力的运营主体；同时智莱科技也拟专注于智能快件箱箱体本身的研发和生产；另外，如果将智汇合纳入发行人主体，将势必与发行人的客户产生竞争，不利于发行人向其客户销售产品。考虑到上述因素，最终未将智汇合纳入上市主体。

智汇合在转让主要资产后，没有开展任何营业活动，智汇合全体股东决定将其注销。

2. 智汇合转让主要资产后未注销的原因

智汇合与中集电商在《资产及相关业务转让协议》中约定了相应的合同义务，主要包括但不限于智汇合要配合及协助资产受让方中集电商进行《物业合作协议》的合同主体变更程序。智汇合所转让的主要资产智能快件箱分布在各个小区且较分散，该等智能快件箱的铺设是基于智汇合与各小区物业之间签署的《物业合作协议》，当资产所有权人由智汇合变更为中集电商后，其合同主体也应该相应变更为资产受让方中集电商。智汇合因需协助中集电商处理相关过渡工作，因此没有立即注销。除此之外，智汇合亦未开展任何其它实际业务。目前，智汇合正在办理注销手续。

（三）说明智汇合转让的主要资产内容、作价依据，是否公允，披露发行人是否存在未来回购安排；中集电商系发行人客户，说明发行人向中集电商销售的产品与向其他客户销售的产品价格是否存在差异

1. 智汇合转让的主要资产内容

2015年3月25日，智汇合（转让方）、干德义（转让方担保人）与中集电商（受让方）签订《资产及相关业务转让协议》，约定由智汇合将铺设于深圳的

342 台智能快件箱及相关的所有设备采购合同、物业合作协议、快递员注册情况、收件人注册情况，即智汇合已铺设的“智能快件箱”及相关业务转让给中集电商。

2015 年 3 月 25 日，智汇合、干德义与中集电商签订《技术转让（技术秘密）协议》，约定由智汇合将“网盒智能快件箱管理平台”项目的技术秘密使用权转让给中集电商，技术秘密的范围包括智能柜的接口方式、状态管理、计费方式、第三方合作伙伴对接接口及消息推送方案。该技术秘密由智汇合自行开发，专供给智能快件箱运营使用，是运营智能快件箱业务所需要的资源要素。

2015 年 4 月 13 日，智汇合、干德义与中集电商签署《补充协议》，约定由智汇合将 2015 年 2 月后新铺设的 55 组“智能快件箱”资产及相关业务转让给中集电商。

2. 智汇合转让的作价依据及公允性

智汇合成立于 2013 年 8 月 14 日，注册资本为 1,000 万元。资产转让各方考虑到智汇合投入铺设智能柜的购置成本、铺设、运营和维护的人工成本、销售费用和管理费用等因素，最终将该次资产转让价格定为 1,242.28 万元，具体为：

（1） 342 台智能快件箱及相关业务

2015 年 3 月 25 日，智汇合与中集电商签订的《资产及相关业务转让协议》中约定智汇合将已铺设的“智能快件箱”及相关业务资源转让给中集电商，转让价格为 700 万元。该转让价格是双方基于 342 台智能快件箱及相关业务的实际价格及综合管理费用而计算得来，同时，考虑到智汇合从 2013 年至 2015 年期间所铺设的智能快件箱的时间成本以及智汇合放弃智能快件箱运营业务的机会成本等因素，中集电商在《资产及相关业务转让协议》中同意在其未来第一轮外部融资中，智汇合的股东可按公允价值 40%的比例取得入股优惠。

（2） 智能快件箱管理平台的技术秘密

经本所律师核查，2015 年 3 月 25 日，智汇合与中集电商签订《技术转让（技术秘密）协议》，智汇合将“网盒智能快件箱管理平台”项目的技术秘密转让给中集电商，技术秘密的范围包括智能柜的接口方式、状态管理、计费方式、第三方

合作伙伴对接接口及消息推送方案等。协议中所涉及的管理平台软件及相关技术秘密由智汇合自行开发，专供给智能快件箱运营使用，是运营智能快件箱业务所需要的资源要素。转让价格为 400 万元，该转让价格是双方根据该技术秘密对智能快件箱运营业务所带来的效益和对该行业市场前景的判断综合评估的价格。

(3) 55 组智能快件箱资产及相关业务

2015 年 4 月 13 日，智汇合与中集电商签署《补充协议》，智汇合将 2015 年 2 月后新铺设的 55 组智能快件箱资产及相关业务转让给中集电商，转让价格为 142.28 万元，该转让价款是双方基于 55 组智能快件箱的实际价格及综合管理费用而计算得来。

3. 是否存在未来回购安排

根据资产转让的相关协议，交易各方间不存在未来对智汇合资产及相关业务的回购安排。截至本补充法律意见书之日，交易各方间不存在关于此次资产转让的纠纷或潜在纠纷。

4. 发行人向中集电商销售的产品与向其他客户销售的产品价格是否存在差异

发行人向中集电商销售产品智能快件箱的定价方式为成本加成法，即在产品开发和制造成本的基础上加上适当比例的利润而成，并通过双方沟通洽谈并综合考虑客户采购数量、付款方式和质保期需求等因素来决定产品最终销售价格，符合市场化原则，价格公允。

发行人向中集电商销售的智莱快件箱产品价格与发行人向第三方销售的类似产品价格对比情况如下：

年度/期间	购货单位	单价（元）
2017 年 1-6 月	丰巢科技	11,377.40
	上海富友电子商务有限公司 (以下简称“上海富友”)	12,538.46
	中集电商	14,854.70

年度/期间	购货单位	单价（元）
2016 年度	丰巢科技	12,486.28
	上海富友	12,912.81
	中集电商	15,072.55
2015 年度	丰巢科技	12,243.91
	上海富友	13,304.84
	中集电商	17,677.56

经核查，发行人向不同客户销售产品时，客户均有定制化的需求，发行人销售的产品均为定制化产品，因此不同的客户价格会有一定的差异。发行人向中集电商销售的主柜单价与发行人向其他客户销售的主柜单价差异主要因为产品部件配置存在差异，不同客户对于柜机的配置有不同的要求，该等综合配置差异会造成柜体整体制造成本存在差别，而最终价格是公司与不同客户商务谈判的结果，客户对产品配置的要求以及价格接受程度会造成产品价格的不同，具体如下：

（1） 发行人向中集电商销售室外主柜单价高于丰巢科技，主要因为：①中集电商的产品配置的工控机较丰巢科技产品内置的安卓工控主板采购成本更高；②中集电商的产品比丰巢科技配置更多的配件如 UPS 电源、身份证读卡器、箱内照明等，增加了配件采购与拼装成本；③中集电商的产品采用的钢板较丰巢科技的产品中采用的钢板厚度更高；

（2） 发行人向中集电商销售室外主柜单价高于上海富友，主要因为产品部分配件如银行读卡器、密码键盘、身份证读卡器等，由上海富友自行配置，未向发行人采购。

（四） 2014 年 6 月，公司与智汇合签订协议，将其拥有的注册号分别为 12042706、12042627、12042676 三个商标无偿转让给智汇合，已于 2015 年 3 月 11 日转让完成。2017 年 3 月，公司与智汇合签订协议，智汇合将其拥有的注册号为 12042706 和 12042627 的两个商标无偿转让给公司。截至招股书签署之日，转让手续正在办理中。请发行人说明报告期内将 12042706、12042627 两个商标

转让给智汇合后，又从智汇合受让的原因。说明智汇合目前持有的商标、专利等无形资产情况，与发行人业务是否关联，发行人资产是否完整

1. 报告期内将 12042706、12042627 两个商标转让给智汇合后，又从智汇合受让的原因

2013 年 1 月 14 日，智莱有限向商标局申请了注册号分别为 12042706、12042627、12042676 三个商标。相关商标信息如下：

序号	注册号	商标	类别	经核准使用的商品
1	12042706	WEBOX	6	保险柜；存储和运输用金属容器；金属储藏盒；金属工具箱（空）；金属棚架；金属食品柜；金属信箱；可移动金属建筑物；普通金属盒；现金保险柜。
2	12042627	网盒	6	保险柜；存储和运输用金属容器；金属储藏盒；金属工具箱（空）；金属棚架；金属食品柜；金属信箱；可移动金属建筑物；普通金属盒；现金保险柜。
3	12042676	WEPOST	6	保险柜；金属食品柜；现金保险柜。

（1）三个商标转让给智汇合的原因

发行人注册上述三个商标是为了公司扩展智能快件箱运营业务而准备的品牌优先策略。

为保持并突出发行人的主营业务，经综合考虑，干德义、王兴平及丁杰偲共同设立智汇合，独立于发行人之外进行智能快件箱运营业务。

考虑到上述三个商标的字样所体现的内涵与运营业务相关，因此，2014 年 6 月 10 日，智莱有限与智汇合签订了《商标转让合同》，智莱有限将其拥有的上述三个商标无偿转让给智汇合，并于 2015 年 3 月 11 日转让完成。因智莱有限在持有前述商标期间，未以上述三个商标作为产品品牌对外进行推广销售，未形成明显的市场价值，故智莱有限将其无偿转让。

智汇合受让上述商标后，因智能快件箱运营业务的需要，智汇合曾使用其中注册号为 12042706、12042627 的两项商标对外开展运营业务。但智汇合运营时

间比较短暂，该商标尚未形成明显的品牌价值。自 2015 年 3 月智汇合将资产和相关业务转让给中集电商后，已不再开展任何营业活动，智汇合也不再使用该两项商标。

（2）从智汇合受让两个商标的原因

2016 年 11 月 21 日，深圳市经济贸易和信息化委员会签发《企业境外投资证书》（境外投资证第 N4403201601250 号），后发行人投资美国全资子公司美国网盒拟进行智能快件箱售后服务业务。该公司中文名称：网盒有限公司，英文名称：WEBOX INC.。美国子公司名称与上述商标字样一致，且美国网盒的经营内容为销售、安装、维护电子存储箱、包裹存储箱和智能存储系统。发行人考虑到上述因素，并为配合境外业务宣传需要，同时保护发行人在境外宣传行为而在境内所形成的品牌效应，发行人决定从智汇合转回注册号为 12042706、12042627 的两项商标。

2017 年 3 月 15 日，发行人与智汇合签订了《商标转让合同》，智汇合将该两项商标转回公司。如前所述，智汇合在受让该商标后并未形成明显的市场价值，且相关业务及资产转让给中集电商后已不再使用上述商标，且其之前从智莱有限处受让原也为无偿受让，因此，本次转让仍为无偿转让。截至本补充法律意见书出具之日，前述商标的转让手续正在办理中，发行人会在注销智汇合完成之前办理完毕商标转让手续，转让手续办理完毕无障碍。

经本所律师核查，另外一个注册号为 12042676 的商标经核准使用的商品范围为：保险柜；金属食品柜；现金保险柜。该范围与公司主营产品范围有较大差异，公司未来亦无使用前述商标进行扩展业务的计划，故未将其转回。

2. 智汇合目前持有的商标、专利等无形资产情况，与发行人业务是否关联，发行人资产是否完整

（1）智汇合目前持有的商标、专利等无形资产情况

经本所律师核查商标局和知识产权局公开信息，智汇合拥有 3 个商标，其中 2 个正在办理转让手续，截至本补充法律意见书出具之日，智汇合名下无专利、

软件著作权等无形资产。相关商标情况如下：

序号	商标	注册号	类别	注册有效期	取得方式	他项权利	备注
1	WEBOX	12042706	6	2014.7.7-2024.7.6	继受取得	无	转让中
2	网盒	12042627	6	2014.7.7-2024.7.6	继受取得	无	转让中
3	WEPOST	12042676	6	2014.7.21-2024.7.20	继受取得	无	拟放弃

经核查，除上述三个商标外，智汇合目前未持有其他商标、专利等无形资产。

(2) 与发行人业务是否关联，发行人资产是否完整

①与发行人业务是否关联

发行人目前拥有注册号及字样为 3407346“智莱”、7980777“ZHILAI”的商标，发行人的自动寄存柜产品主要以前述商标对外宣传销售。发行人的智能快件箱产品主要是按照客户的定制要求进行产品设计及生产，属于定制化产品。发行人未在经营活动中将智汇合的前述商标用于宣传销售智能快件箱产品。

发行人的主营业务与三个原转出的商标即 12042706“WEBOX”、12042627“网盒”、12042676“WEPOST”并无关联，不涉及应用前述三个商标的业务。发行人已合法拥有与生产、销售业务所必须的商标的所有权及使用权。

②发行人资产是否完整

发行人已拥有独立完整的物品智能保管与交付设备的研发、生产系统和配套设施；拥有全部与研发及核心技术相关的专利、非专利技术、商标等知识产权的所有权或使用权；拥有独立的原材料采购与产品销售系统；合法拥有生产经营场所的使用权，发行人的资产完整。

核查结论：

经核查，本所律师认为：

1. 智汇合报告期内的主要从事智能快件箱的运营服务。报告期内，智汇合与发行人存在关联销售、资金拆借等交易及资金往来。2015年，智汇合将其所拥有的资产及相关业务转让给中集电商后，已经没有实际经营。智汇合不存在代发行人支付成本、费用的情况；

2. 发行人未将智汇合纳入上市主体是因为智汇合所从事的运营业务需要大量的资金投入且与发行人的客户构成竞争，所以未将智汇合纳入上市主体。智汇合转让资产的协议中约定了转让资产的相关义务，所以在履行协议过程中未将智汇合注销，目前智汇合正在办理注销手续；

3. 智汇合转让资产及业务的交易背景真实，作价依据合理、价格公允且不存在利益输送。智汇合、干德义在未来不存在任何回购安排。发行人销售的产品均为客户定制化产品，因产品配置不同，价格存在差异，具有合理性；

4. 因所涉及的两项商标字样及其内涵与运营相关，所以智莱有限将商标转让给智汇合。后因智汇合拟注销且上述商标的字样与发行人美国子公司的中英文名称一致，故又将其转回。智汇合目前正在申请注销，其资产与发行人无关联，发行人资产完整。

七、《反馈意见》/一、规范性问题/8

申报材料显示，发行人股东、董事、副总经理王兴平，发行人间接股东干德礼，发行人股东廖怡，发行人股东、监事会主席张鸥分别是个体工商户智兴莱、智晟莱、智宝莱、智易莱的经营者，报告期早期存在上述4家个体工商户为发行人客户提供售后服务的情形。2014年度至2016年度，发行人为智易莱所属员工代扣代缴社保，总额为362,159.60元。目前该4家个体工商户已注销，人员已转入发行人作为维修部员工。（1）根据招股说明书披露，发行人对国内出售的产品会提供安装服务，安装服务费通常包含在合同金额之内，不另行收费。同时公司一般为国内出售的产品提供一至三年的质保期。质保期内为客户提供按合同约定的维修服务，质保期外以另行约定收费的方式实施维修服务。请发

行人说明上述 4 家个体工商户提供的是哪个阶段的售后服务及具体内容,以及发行人、4 家个体工商户、发行人客户之间的具体合作安排,包括协议签订方式、价款支付路径等等;(2)请发行人比较分析 4 家个体工商户提供的服务价格与发行人以及独立第三方提供的相同服务价格之间的差异,并提供 4 家个体工商户报告期内主要财务数据(资产、净资产、收入、净利润),说明是否存在替发行人分担成本、费用的情况;(3)目前发行人于全国设有 37 个服务网点,约 200 名售后维护人员,目前安装维修服务外包不到 10%。请发行人结合产品的地理分布、服务网点的地理分布、故障率等,说明维护人员是否可以覆盖客户需求;维修服务外包商与发行人及其股东、员工是否存在关联关系。请保荐机构、发行人律师核查并发表意见。

核查过程:

本所律师查阅了 4 家个体工商户的工商登记底档及相关工商注销资料、发行人关于自动寄存柜保外维修业务外包的股东会决议、4 家个体工商户报告期内的银行对账单、上会出具的(2017)第 4811 号《审计报告》、公司安装售后人员花名册、《劳动合同》、维修服务外包商的公开信息资料及提供的工商登记资料,并对发行人售后服务相关负责人进行访谈。

核查内容:

(一) 根据招股说明书披露,发行人对国内出售的产品会提供安装服务,安装服务费通常包含在合同金额之内,不另行收费。同时公司一般为国内出售的产品提供一至三年的质保期。质保期内为客户提供按合同约定的维修服务,质保期外以另行约定收费的方式实施维修服务。请发行人说明上述 4 家个体工商户提供的是哪个阶段的售后服务及具体内容,以及发行人、4 家个体工商户、发行人客户之间的具体合作安排,包括协议签订方式、价款支付路径等

1. 4 家个体工商户的基本情况

(1) 智易莱

项目	内容
----	----

项目	内容
注册号	440307806676481
名称	深圳市龙岗区横岗智易莱电子柜维修部
经营场所	深圳市龙岗区横岗街道大康路 19 号 328 工业区厂房 12 号 509
经营者	张鸥
资金数额	1 万元
经营范围	电子柜维修及部件零售。
组成形式	个体（个人经营）
成立日期	2011 年 2 月 16 日
主体状态	已注销
注销时间	2016 年 1 月 8 日

(2) 智兴莱

项目	内容
注册号	440307807576590
名称	深圳市龙岗区横岗智兴莱寄存柜维修部
经营场所	深圳市龙岗区横岗街道保安社区马五村九巷 10 号 101
经营者	王兴平
资金数额	5 万元
经营范围	寄存柜维修；电子配件零售。
组成形式	个体（个人经营）
成立日期	2011 年 11 月 16 日
主体状态	已注销
注销时间	2016 年 6 月 1 日

(3) 智宝莱

项目	内容
注册号	440307808313912
名称	深圳市龙岗区横岗智宝莱寄存柜维修部

项目	内容
经营场所	深圳市龙岗区横岗街道惠盐北路 1112 号、1114 号 504
经营者	廖怡
资金数额	1 万元
经营范围	电子存包柜的维修及相关零部件零售。
组成形式	个体（个人经营）
成立日期	2012 年 9 月 25 日
主体状态	已注销
注销时间	2016 年 6 月 8 日

（4）智晟莱

项目	内容
注册号	440307809696643
名称	深圳市龙岗区横岗智晟莱寄存柜维修部
经营场所	深圳市龙岗区横岗街道大康路 19 号 328 工业区 3 栋 5 楼 518（注）
经营者	干德礼
资金数额	1 万元
经营范围	电子寄存柜维修及相关零部件零售。
组成形式	个体（个人经营）
成立日期	2013 年 8 月 15 日
主体状态	已注销
注销时间	2016 年 5 月 30 日

2. 4 家个体工商户提供的售后服务的阶段及具体内容

发行人的产品主要为传统的寄存柜和智能快件箱，其中，寄存柜保内维修服务 and 智能快件箱保内、保外维修服务主要是由发行人自行负责；寄存柜保外维修服务，客户可以选择 4 家个体工商户或其他第三方市场化主体承接。

4 家个体工商户提供的寄存柜售后服务的具体内容包括：产品损坏维修、配件材料更换。

3. 发行人、4 家个体工商户、发行人客户之间的具体合作安排，包括协议签订方式、价款支付路径等

2010 年 12 月，智莱有限全体股东召开股东会作出决议，鉴于当初智莱有限规模较小，维修人员较少，所以智莱有限不主动承接寄存柜的在质保期外的维修业务。鉴于客户可以选择 4 家个体工商户或其他第三方市场化主体承接，选择 4 家个体工商户的，维修收费标准由 4 家个体工商户在与客户洽谈合作时按照市场化的原则自行协商确定，4 家个体工商户根据产品受损的具体情况和修理复杂程度向客户报价并收取材料费和人工费。

4 家个体工商户均独立开设了银行账户，自行与客户独立结算，维修服务费通过各自开立银行账户分别向相应客户收取。银行账户开设明细情况如下：

个体工商户名称	开户银行	银行账户
智兴莱	中国银行深圳分行	762758420021
智晟莱	中国银行深圳分行	761461625556
智宝莱	中国银行深圳分行	773159986085
智易莱	中国银行深圳分行	762757951938

4. 4 家个体工商户业务停止与注销

自 2015 年度开始，湖北智莱生产基地产能逐渐释放，随着生产规模不断壮大，公司为满足客户的售后服务需求成立专业的保修团队，保修团队在满足日常工作的智能快件箱安装、维修等工作以外能够兼顾零散的寄存柜维保业务，因此智莱有限决定由公司维修团队直接负责公司寄存柜保外维修业务。2015 年年末，4 家个体工商户基本已停止运作。2016 年，4 家个体工商户均依法完成注销。

(二) 请发行人比较分析 4 家个体工商户提供的服务价格与发行人以及独立第三方提供的相同服务价格之间的差异,并提供 4 家个体工商户报告期内主要

财务数据（资产、净资产、收入、净利润），说明是否存在替发行人分担成本、费用的情况

1. 提供劳务收费情况以及相同服务价格比较

4家个体工商户承接的维修业务主要维修类型为产品维修、配件更换，所收取的劳务收费与智莱科技自行承接维修业务的收费，基本处于同一水平，具体比较如下：

主体	维修类型	收费标准	备注
4家个体工商户	产品维修	150元/次	市内免交通费，长途交通费由客户承担。
智莱科技	产品维修	150元/次	市内免交通费，长途交通费由客户承担。
		100元/次	适用于天虹、沃尔玛、华润万家客户
4家个体工商户	配件更换	根据报价单收取	-
智莱科技	配件更换	根据报价单收取	

注：发行人产品维修按照出行上门服务的次数进行收费。鉴于4家个体工商户承接自动寄存柜维修业务，独立第三方主要承接智能快件箱的安装业务，产品和服务不相同，所以此处只与发行人的自动寄存柜维修收费标准进行比较。

2. 财务状况

根据本所律师核查，智兴莱、智晟莱、智宝莱、智易莱在实际运营中未设立会计账簿，收支通过开立的银行账户进行。根据个体工商户的银行对账单记录，银行流水中资金流入主要为：银行余额结息、维修费转账收入、资金转入；银行流水中资金流出主要为：缴纳税款、备用金支取、银行扣手续费。个体工商户将银行存款作为备用金取出后，通过现金方式购买维修配件和发放维修人员工资。通过对银行对账单统计，报告期内4家个体工商户的主要财务明细数据如下：

（单位：万元）

年度	名称	期初余额	维修收款	资金转入	银行结息	备用金提取	缴税	银行费用	结余款项
2016	智兴莱	10.23	5.81	-	0.02	15.88	0.09	0.09	-

年度	名称	期初余额	维修收款	资金转入	银行结息	备用金提取	缴税	银行费用	结余款项
年度	智晟莱	6.95	3.89	2.00	0.01	12.81	-	0.04	-
	智宝莱	5.99	1.12	-	0.01	6.60	0.46	0.06	-
	智易莱	1.35	-	-	-	1.33	-	0.02	-
	小计	24.52	10.82	2.00	0.04	36.62	0.54	0.21	-
2015年度	智兴莱	6.47	15.53	-	0.03	9.80	0.99	1.02	10.23
	智晟莱	28.67	18.63	-	0.10	40.00	0.36	0.09	6.95
	智宝莱	12.01	10.53	-	0.02	16.50	-	0.08	5.99
	智易莱	5.37	0.05	-	0.01	4.00	-	0.08	1.35
	小计	52.52	44.74	-	0.16	70.30	1.35	1.26	24.52
2014年度	智兴莱	14.78	24.90	-	0.04	31.00	2.17	0.08	6.47
	智晟莱	5.39	24.76	-	0.06	-	1.43	0.11	28.67
	智宝莱	7.38	18.89	-	0.02	13.50	0.70	0.08	12.01
	智易莱	0.12	8.51	17.90	0.02	21.10	-	0.08	5.37
	小计	27.67	77.06	17.90	0.14	65.60	4.31	0.34	52.52
	总计	132.62	19.90	0.34	172.52	6.20	1.81	-	

2015 年度，由于智莱有限逐步开始自行承接寄存柜保外维修业务，因此 4 家个体工商户智兴莱、智晟莱、智宝莱、智易莱合计收入款项较上年明显减少，2016 年度，前述 4 家个体工商户的业务基本停止。

3. 关联交易

根据上会出具的（2017）第 4811 号《审计报告》，报告期内，4 家个体工商户与智莱科技关联交易具体如下：

（1）智莱有限资金拆入

关联方	拆入金额（元）	起始日	到期日	年借款利率	说明
智易莱	179,041.62	2012.1.11	2014.6.30	无息借款	已于 2014 年还清
智晟莱	20,000	2016.1.27	2016.1.31	无息借款	已于 2016 年还清

(2) 代扣代缴社保

2014 年度至 2016 年度，智莱有限为智易莱所属员工代扣代缴社保，总额为 362,159.60 元。截至 2016 年 12 月 31 日，智易莱已完全清偿上述代扣代缴社保金额。

经本所律师核查，4 家个体工商户维修服务收费与发行人自行承接维修服务收费处于同等水平；报告期内，4 家个体工商户收入均通过各自开立银行账户独立收取，且收入金额较小，运营支出均通过各自开立账户支出；与智莱科技资金往来金额较小，且均已结清。综上，4 家个体工商户不存在替发行人承担成本和费用的情形。

(三) 目前发行人于全国设有 37 个服务网点，约 200 名售后维护人员，目前安装维修服务外包不到 10%。请发行人结合产品的地理分布、服务网点的地理分布、故障率等，说明维护人员是否可以覆盖客户需求；维修服务外包商与发行人及其股东、员工是否存在关联关系

1. 发行人境内安装维修人员分布情况

截至 2017 年 8 月，发行人服务网点、地理分布、外勤人员配备情况和服务完成情况如下：

序号	服务网点	智能快件箱 投放地点	智能快件箱 投放数量（组）	投放数量 合计（组）	人数
1	北京	北京	911	911	7
2	天津	天津	362	362	5
3	上海	上海	2,309	2,309	23
4	杭州	杭州	1,265	1,316	8
		金华	42		
		嘉兴	3		
		湖州	6		
5	宁波	宁波	453	453	4
6	南京	南京	942	954	5

序号	服务网点	智能快件箱 投放地点	智能快件箱 投放数量（组）	投放数量 合计（组）	人数
		徐州	12		
7	扬州	扬州	297	297	4
8	南通	南通	342	342	4
9	镇江	镇江	300	300	4
10	连云港	连云港	265	265	3
11	无锡	无锡	441	529	7
		常州	88		
12	苏州	苏州	393	393	6
13	昆山	昆山	272	292	5
		太仓	20		
14	合肥	合肥	1,261	1,496	9
		蚌埠	235		
15	芜湖	芜湖	371	631	4
		马鞍山	112		
		安庆	148		
16	广州	广州	1,585	1,897	16
		佛山	312		
17	中山	中山	629	918	8
		珠海	289		
18	深圳	深圳	2,845	2,845	18
19	惠州	惠州	469	469	4
20	东莞	东莞	1,335	1,335	10
21	南宁	南宁	91	91	1
22	昆明	昆明	-	-	1
23	成都	成都	822	822	5
24	重庆	重庆	1,242	1,242	7
25	西安	西安	437	455	2
		兰州	6		

序号	服务网点	智能快件箱 投放地点	智能快件箱 投放数量（组）	投放数量 合计（组）	人数
		咸阳	12		
26	福州	福州	154	182	3
		泉州	28		
27	厦门	厦门	64	64	1
28	长沙	长沙	1,257	1,357	9
		湘潭	60		
		郴州	40		
29	武汉	武汉	2,063	2,392	13
		宜昌	185		
		襄阳	144		
30	南昌	南昌	529	529	5
31	郑州	郑州	962	1,072	10
		开封	110		
32	洛阳	洛阳	258	258	2
33	太原	太原	225	305	3
		晋城	21		
		运城	59		
34	沈阳	沈阳	313	313	4
35	大连	大连	228	228	1
36	哈尔滨	哈尔滨	101	180	4
		长春	55		
		吉林	24		
37	济南	济南	220	230	3
		淄博	10		
38	青岛	青岛	900	983	8
		即墨	3		
		烟台	42		
		威海	38		

序号	服务网点	智能快件箱 投放地点	智能快件箱 投放数量（组）	投放数量 合计（组）	人数
39	石家庄	石家庄	117	192	3
		保定	75		
	合计	-	29,209	29,209	239

注：39处服务网点可同时覆盖39个主要城市及28个周边城市，合计可覆盖全国67个城市。

发行人服务网点内智能快件箱的安装及维修业务基本均由发行人安装售后员工处理，服务能力覆盖境内绝大部分产品分布的省市及地区，并根据具体投放点的集中程度安排的人员配比略有不同，公司目前的专业售后服务人员数量能够覆盖客户的售后需求，可以满足日常客户维护服务需求的时效性。地区性维修点覆盖的智能快件箱投放点与当地安装售后服务人数配比情况合理。

2. 报告期维修服务工单及实际完工情况

根据发行人提供的维护服务的统计数据，报告期维修服务工单及实际完工情况如下：

年度/期间	客户需求工单数	公司完成工单数	售后服务覆盖率（%）
2017年1-6月	32,510	32,432	99.76
2016年度	37,733	37,631	99.73
2015年度	8,119	8,105	99.83
2014年度	3,076	3,076	100

注：公司完工工单数指的是截止各报期末已完成的工单数，未完成工单将在下个报告期内完成。

随着在保智能快件箱产品数量不断增加，客户维修工单呈增长趋势。以上数据表明公司的售后服务能力足以覆盖自动寄存柜、各类智能快件箱客户的维修需求，售后服务覆盖率能够达到99%以上，能够满足客户维修需求的时效性。

3. 第三方独立维修服务外包商情况

报告期内，公司有四家第三方独立安装维修服务外包商；其中一家为境内服务外包商，主要是满足境内智能快件箱产品临时性的维修及巡检服务，与公司合作为临时性且业务量较小；其中三家为境外服务外包商，主要是满足公司境外香港及台湾地区的智能快件箱产品的安装服务，香港及台湾地区台数有限，与公司合作业务量较小。具体情况如下：

(1) 重庆正德科技股份有限公司

经本所律师核查，自 2015 年起，公司聘请维修服务外包商重庆正德科技股份有限公司为公司提供智能快件箱产品维保服务，服务内容具体包括：智能快件箱安装、资产条码烧录、软件升级、智能快件箱巡检服务，业务规模较小。

①基本情况

项目	内容
统一社会信用代码	915001037907072536
注册号	500103000023047
名称	重庆正德科技股份有限公司
住所	重庆市渝中区青年路 7 号 39-7#
法定代表人	魏春
注册资本	2,092 万元
经营范围	劳务派遣（取得相关行政许可后方可执业）；电子产品（不含电子出版物）、多媒体通信自助终端设备的设计、生产、销售、维修及租赁（法律、行政法规禁止的项目除外，法律、行政法规限制的项目取得许可后经营）；计算机软、硬件开发及技术咨询；计算机网络技术服务；计算机系统服务（国家有专项规定除外）；维修电子元器件；销售及维修：计算机及辅助设备、办公设备、多媒体设备、网络设备、LED 显示屏、电池及电源设备、POS 机；接受金融机构委托从事金融信息技术外包；接受金融机构委托从事金融业务流程外包；接受金融机构委托从事金融知识流程外包；计算机及辅助设备维修；计算机网络设备维修。（以上范围法律，法规、国务院禁止经营的不得经营；法律、法规、国务院规定应经审批而未获审批前不得经营）
企业类型	股份有限公司
经营期限	自 2006 年 6 月 29 日起至长期

项目	内容
成立日期	2006年6月29日
登记状态	存续

② 出资结构

经本所律师核查该公司在重庆股份转让中心网站 (<http://www.chn-cstc.com/>) 披露的《2016 年度报告》等信息,截至 2016 年 12 月 31 日,该公司出资结构为:

序号	股东	出资额 (万元)	持股比例 (%)
1	魏春	1,810	86.52
2	蓝馨	250	11.95
3	余剑	4	0.19
4	蓝怡	4	0.19
5	李俊	4	0.19
6	程建新	4	0.19
7	魏渝	4	0.19
8	熊孝清	4	0.19
9	洪捷	3	0.14
10	张俊才	2	0.1
11	朱君	1	0.05
12	李志勤	1	0.05
13	翦世钊	1	0.05
	合计	2,092	100

③ 任职情况

序号	职务	人员
1	董事长、经理	魏春
2	董事	陈晓箭
3	董事	马豫昊
4	董事	何叶
5	董事、财务负责人	蓝馨

序号	职务	人员
6	监事	余剑
7	监事	刘科
8	监事	程建新
9	副经理	李俊

(2) 星行公司

自 2015 年 11 月起,公司聘请维修服务外包商星行公司为公司提供香港地区智能快件箱的安装服务。

①基本情况

项目	内容
公司代码	55032674-000-03-16-1
名称	星行公司 (STARLINE COMPANY)
住所	香港新界屯门青砖围路 188 号鸿运花园 10 座 2 楼
法定代表人	江月华
注册资本	50 万港币
主营业务	工程 (装嵌、维修、电脑系统), 中港运输
成立日期	2012 年

②出资结构

序号	股东	出资额 (港币万元)	持股比例 (%)
1	江月华	50	100

(3) 联创全方位管理顾问股份有限公司

自 2016 年 11 月起,公司聘请安装服务外包商联创全方位管理顾问股份有限公司为公司提供台湾地区的智能快件箱产品的安装服务,服务范围包括:运输、仓储、配送、安装调试、维修维护。

①基本情况

项目	内容
----	----

项目	内容
统一编号	43638579
名称	联创全方位管理顾问股份有限公司
住所	台湾地区台北市大安区复兴南路1段368号11楼
代表人	吴国熙
资本总额	25,000,000 圆新台币
实收资本额	24,312,500 圆新台币
经营范围	I101100: 航空顾问业; I103060: 管理顾问业; ZZ99999: 除许可业务外, 得经营法令非禁止或限制之业务
企业类型	股份有限公司
成立日期	2016年4月8日

②人员任职及其出资情况

序号	人员	职务	出资情况(新台币圆)
1	吴国熙	董事长	187,500
2	夏云	董事	50,000
3	吴绍永	董事	625
4	吴昕维	监察人	-
	合计	-	238,125

(4) 腾云科技服务股份有限公司

自2016年11月起,公司聘请安装服务外包商腾云科技服务股份有限公司为公司提供台湾地区的智能快件箱产品的安装服务,服务范围包括运输、仓储、配送、安装调试、维修维护。

①基本情况

项目	内容
统一编号	45900358
名称	腾云科技服务股份有限公司
住所	台湾地区新北市汐止区新台五路1段99号11楼之11
代表人	梁基文

项目	内容
资本总额	150,000,000 圆新台币
实收资本额	50,000,000 圆新台币
经营范围	E605010: 电脑设备安装业; F113050: 电脑及事务性机器设备批发业; F113070: 电信器材批发业; F118010: 资讯软体批发业; F119010: 电子材料批发业; F218010: 资讯软体零售业; F299990: 其他零售业; F399040: 无店面零售业; F601010: 智慧财产权业; I103060: 管理顾问业; I301010: 资讯软体服务业; I301020: 资料处理服务业; I301030: 电子资讯供应服务业; I301040: 第三方支付服务业; IZ13010: 网路认证服务业; IZ99990: 其他工商服务业; ZZ99999: 除许可业务外, 得经营法令非禁止或限制之业务
企业类型	股份有限公司
成立日期	2016 年 3 月 29 日

②人员任职及其出资情况

序号	人员	职务	出资情况 (新台币圆)
1	梁基文	董事长、经理人	1,000,000
2	张婷婷	董事、经理人	1,000,000
3	赵建五	董事	500,000
4	许鸿勋	董事	2,000,000
5	蔡淑慧	董事	2,000,000
6	洪瑞隆	监察人	-
	合计	-	6,500,000

经核查, 上述维修服务外包商与发行人、发行人股东及员工不存在关联关系。

核查结论:

经核查, 本所律师认为:

1. 4 家个体工商户主要是按照市场化的原则, 提供传统寄存柜保外维修服务;

2. 4 家个体工商户提供的服务价格与发行人以及独立第三方提供的相同服务价格之间不存在明显差异，且业务规模较小，不存在替发行人分担成本和费用的情况；

3. 发行人现设立的服务网点能够覆盖客户需求；维修服务外包商与发行人及其股东、员工不存在关联关系。

八、《反馈意见》/一、规范性问题/9

发行人独立董事王苏生已经担任 8 家公司的独立董事。请发行人说明：报告期内王苏生的履职情况，是否现场参加董事会、股东大会；王苏生担任多家公司独立董事，是否具备履职能力和时间；王苏生担任独立董事的上市公司家数是否已经达到 5 家，是否符合相关监管规定。请保荐机构、发行人律师核查并发表意见。

核查过程：

经本所律师登陆巨潮资讯网（www.cninfo.com.cn）查询相关上市公司的公告及核查发行人的工商登记底档、王苏生在职期间发行人历次三会的会议文件、发行人现行有效的《公司章程》、发行人《股东大会议事规则》、《董事会议事规则》、《独立董事工作制度》、《专业委员会工作细则》、王苏生及李开忠分别填写的《情况查询表》、李开忠担任独立董事的相关资格证书，并经本所律师对王苏生、李开忠分别就相关事项进行访谈。

核查内容：

（一）报告期内王苏生的履职情况，是否现场参加董事会、股东会

1. 报告期内王苏生的履职情况

2016 年 8 月 31 日发行人召开的创立大会暨 2016 年第一次临时股东大会及发行人第一届董事会第一次会议（临时会议）分别通过了发行人现行有效的《公司章程》、发行人《股东大会议事规则》、《董事会议事规则》、《独立董事工

作制度》、《专业委员会工作细则》，其中明确规定了公司独立董事的相应职责。同时创立大会选举了王苏生等三名独立董事。

经核查，王苏生在担任独立董事期间已经按照前述规定积极履行独立董事的职责

2. 王苏生是否现场参加董事会、股东大会

经本所律师核查王苏生任职期间发行人历次三会的会议文件，在王苏生任职期间发行人召开的股东大会、董事会情况如下：

(1) 股东大会

日期	会议
2016.8.31	创立大会暨 2016 年第一次股东大会
2016.12.23	2016 年第二次临时股东大会
2017.3.20	2017 年第一次临时股东大会
2017.4.20	2016 年年度股东大会
2017.7.31	2017 年第二次临时股东大会

经核查，王苏生均现场参加上述会议。

(2) 董事会

日期	会议
2016.8.31	第一届董事会第一次会议（临时会议）
2016.12.8	第一届董事会第二次会议（临时会议）
2017.3.3	第一届董事会第三次会议（临时会议）
2017.3.31	第一届董事会第四次会议暨 2016 年年度会议
2017.7.14	第一届董事会第五次会议（临时会议）

经核查，王苏生均现场参加上述会议，且就其中审议事项需独立董事发表意见的，均发表了独立董事意见。

(二) 王苏生担任多家公司独立董事，是否具备履职能力和时间

1. 王苏生担任独立董事的相关情况

经核查王苏生出具的《情况查询表》，以及与王苏生访谈确认并经登陆巨潮资讯网（www.cninfo.com.cn）查询相关上市公司的公告，王苏生担任独立董事的任职情况如下：

截至本补充法律意见书出具之日，王苏生现担任独立董事的公司：

序号	名称	是否上市
1	广州汽车集团股份有限公司（601238.SH）	是
2	万泽实业股份有限公司（000534.SZ）	是
3	天马微电子股份有限公司（000050.SZ）	是
4	沙河实业股份有限公司（000014.SZ）	是
5	中国广核新能源控股有限公司（1811.HK）	香港上市公司

经核查，王苏生在担任发行人独立董事期间，曾担任独立董事的公司如下：

序号	名称	是否上市及相关说明
1	深圳市有方科技股份有限公司（835770.OC）	否，2017年7月28日该公司召开2017年第五次临时股东大会更换独立董事；
2	深圳市特尔佳科技股份有限公司（002213.SZ）	是，已于2017年3月30日任期届满，2017年6月26日该公司召开2016年度股东大会更换独立董事；
3	深圳市科达利实业股份有限公司（002850.SZ）	是，已于2016年11月20日连续两届任期届满，2017年7月11日该公司召开2017年第二次临时股东大会更换独立董事。

2. 王苏生是否具备履职能力和时间

鉴于智莱股份处于设立发展初期，公司的重大事务主要围绕于发行人设立、上市筹备等相关事宜，王苏生具有丰富的经验且具备相关的资历，具备担任发行人独立董事的能力和条件，且在公司已实际履行了其担任独立董事的义务。

（三）王苏生担任独立董事的上市公司家数是否已经达到5家，是否符合相关监管规定

根据上述表格，王苏生担任上市公司独立董事的家数不超过五家，符合《关于在上市公司建立独立董事制度的指导意见》（证监发[2001]102号）第一条第

二款的规定。

（四）独立董事变更

王苏生因工作调动，担任南方科技大学校长办公会成员、规划发展部部长兼金融系教授，基于王苏生工作调动后相关的工作事务较多的多方面原因考虑，王苏生于2017年7月3日向智莱科技提交辞职信，经发行人实际控制人干德义提名、发行人2017年第二次临时股东大会审议通过后，免去王苏生独立董事职务，选举李开忠担任发行人新任独立董事，任期至第一届董事会期满。王苏生不再担任发行人独立董事。李开忠与其他董事组成新的董事会。2017年7月31日，发行人召开第一届董事会第六次会议（临时会议），选举李开忠为发行人第一届审计委员会主任委员、第一届薪酬与考核委员会主任委员、第一届提名委员会委员。

经核查李开忠出具的《情况查询表》、李开忠取得的通过独立董事培训的相关证书、注册会计师的相关证明并经与李开忠进行访谈确认，李开忠具有担任独立董事的资格。经核查，李开忠目前担任一家上市公司的独立董事，即深圳市友讯达科技股份有限公司（股票代码：300514，公司简称：友讯达），符合《关于在上市公司建立独立董事制度的指导意见》（证监发[2001]102号）第一条第二款的规定。

核查结论：

经核查，本所律师认为：

1. 王苏生在担任发行人独立董事期间，积极履行了作为独立董事的职责，现场参加了董事会、股东大会；
2. 王苏生现担任上市公司的独立董事的家数不超过五家，符合相关的监管规定；
3. 发行人因王苏生工作调动原因，王苏生已辞去发行人独立董事的职务；
4. 李开忠为发行人新任的独立董事，李开忠具有担任发行人独立董事的资格。

九、《反馈意见》/一、规范性问题/10

保荐工作报告显示：发行人与 Amazon 自 2010 年开始合作，2011 年签订框架协议，合作期间发行人申请了多项专利和软件著作权，其中个别以“亚马逊”命名。请发行人说明：发行人与 Amazon 合作开发的主要项目或内容；双方就合作开发成果所有权及使用权的约定情况，发行人是否存在违反约定使用专利或其他开发成果的情况。请保荐机构、发行人律师核查并发表意见。

核查过程：

本所律师查阅了智莱有限与亚马逊签署的《Master Design and Equipment Purchase Agreement》（即《设计及设备购买框架协议》，以下简称“《框架协议》”）、早期的《Work Order》（以下简称“《工作订单》”）及工作往来邮件等相关资料。本所律师对公司与亚马逊的合作历史及状况、公司现有的及已提起的全部知识产权及申请所涉及的范畴进行了了解，并对亚马逊 Amazon Lockers 项目的负责人员及法务人员进行了访谈，查阅了（美国）瀚宇国际律师事务所专利律师罗金华就《框架协议》相关约定出具的法律意见、广东广和律师事务所及具备中国专利代理人资质的董红海律师出具的《关于深圳市智莱科技股份有限公司与亚马逊之间因智能快件箱购买协议所涉知识产权之法律意见书》及其附件。

核查内容：

2011 年 9 月 29 日，智莱有限与亚马逊签订了《框架协议》，该协议于 2011 年 7 月 1 日生效。根据《框架协议》及历年的《工作订单》约定，其适用的准据法为美国华盛顿州法律；同时，鉴于本合同涉及到相关产品技术方案、专利及作品等知识产权的权属约定，而中国与美国属于不同法律体系，其关于知识产权的认定及其权利归属的法律规定有所差异，因此，为准确、全面解读该《框架协议》涉及的知识产权等条款的约定，发行人特聘请（美国）瀚宇国际律师事务所专利律师罗金华、广东广和律师事务所具备中国专利代理人资质的董红海律师就前述

《框架协议》中的知识产权条款出具了专项法律意见。根据该等法律意见并经本所律师核查，对本反馈问题回复如下：

（一）发行人与 Amazon 合作开发的主要项目或内容

根据《框架协议》及历年的《工作订单》，发行人与亚马逊就亚马逊的智能快件箱项目展开合作，发行人根据亚马逊的定制化需求，对智能快件箱进行研发设计、生产与销售。

（二）双方就合作开发成果所有权及使用权的约定情况

根据（美国）瀚宇国际律师事务所专利律师罗金华、广东广和律师事务所及具备中国专利代理人资质的董红海律师就前述《框架协议》中的知识产权条款出具了专项法律意见并经本所律师核查，双方关于合作开发成果所有权及使用权的约定情况如下：

1. 《框架协议》涉及的主要知识产权条款

（1）协议第 3（a）款

该条款对于买方交付的产品中所涉及的知识产权归属如下：①如果该知识产权是卖方在履行此协议中而研发出的知识产权，该知识产权归属于买方；②如果该知识产权是卖方之前就已经研发的，或者该知识产权与履行此协议下的任务无关，则该知识产权仍归属于卖方；若此协议下的设计成果包含了上述属于卖方的知识产权，卖方须给予买方非独家的使用许可。

（2）第 3（e）款

卖方为履行此协议而产生的工作成果分别属于雇佣作品和不属于雇佣作品的两种情形：①工作成果属于雇佣作品时，任务委托方（即买方亚马逊）直接拥有知识产权，或者依据法律规定（如美国专利法），发明人先成为权利人，之后转让给法人（即用人单位）；②工作任务不属于雇佣作品时，卖方有义务向买方转让权利。

2. 《工作订单》涉及的知识产权条款

2011年9月30日，智莱有限与亚马逊签署了第一批智能快件箱的《工作订单》。根据该订单相关内容，亚马逊承认下列四类成果的知识产权归属于智莱有限：

- (1) 卖方的电控锁及其相关的安装、机械应急方案；
- (2) 门的安装和调整方案（轴套）和门链条；
- (3) 单元柜的控制 PCB 板、箱序号设置解决方案和控制 PCB 板的嵌入式代码；
- (4) 红外探测条结构及其连接方法。

（三）发行人是否存在违反约定使用专利或其他开发成果的情况

经核查，截至本补充法律意见书出具之日，发行人拥有国内专利 25 项（其中：3 项发明专利、16 项实用新型专利、6 项外观设计专利），获得软件著作权 95 项。其中，发行人拥有的登记号为 2012SR108720 的计算机软件著作权原名称为“亚马逊开门控制板软件”，包含了“亚马逊”字样，但发行人不存在违反约定使用专利或其他开发成果的情况：

1. 根据技术分析和说明，所涉软件“亚马逊开门控制板软件”是嵌入式软件，不是系统软件，是用于控制柜门动作等的控制 PCB 板软件；

2. 根据智莱有限与亚马逊于 2011 年 9 月 30 日签署的第一批智能快件箱的工作订单，亚马逊明确承认控制板的嵌入式代码的知识产权归属于智莱有限，且亚马逊在 2014 年 11 月 30 日的工作订单对前述事实进行了再次确认。

综上，“亚马逊开门控制板软件”的版权完全归属于发行人，与亚马逊无关。“亚马逊”三字虽出现在该软件名称中，但仅表明该嵌入式软件应用于发行人向亚马逊销售的智能快件箱，并不代表归属于亚马逊，也不存在其他因《框架协议》、《工作订单》的约定而应归属于亚马逊的情形。为避免混淆，发行人已将其更名为“开门控制板软件”。截至本补充法律意见书出具之日，双方未就该嵌入式软件的著作权归属及登记情况存在异议或纠纷。

经核查，除上述软件著作权以外，发行人名下的其他专利、商标、软件著作权等知识产权亦归属于发行人，不存在违反双方签署的《框架协议》等相关协议的约定，没有违反约定使用专利或其他开发成果的情况，与亚马逊不存在任何争议或纠纷。

广东广和律师事务所及具备中国专利代理人资质的董红海律师出具《关于深圳市智莱科技股份有限公司与亚马逊之间因智能快件箱购买协议所涉知识产权之法律意见书》，认为：截至本法律意见书签字之日，智莱严格遵守与亚马逊之间的协议，遵守中国法律，没有违反约定擅自使用亚马逊的知识产权或技术成果，也没有发现其他侵犯亚马逊知识产权的行为。

核查结论：

经核查，本所律师认为：

发行人与亚马逊就智能快件箱项目签署了《框架协议》并展开合作，合同中对合作开发成果的相关权属进行了约定，发行人不存在违反约定使用专利及其他开发成果的情况。双方之间就知识产权不存在任何争议或纠纷。

十、《反馈意见》/一、规范性问题/11

招股说明书披露，报告期内存在向关联方销售、采购、租赁、担保、股权转让等情形。发行人关联方智汇合于 2013 年 8 月成立，为发行人实际控制人干德义控股的企业，2014 年、2015 年发行人对其销售 126.48 万元、473.35 万元，后于 2015 年 3 月将主要资产和业务转让给中集电商，无实际业务；同时，干德义对中集电商投资 62.66 万元，持股 0.4545%，2015 年中集电商是发行人前五大客户之一，销售金额 946.26 万元。请发行人：（1）补充披露报告期内关联交易汇总表；（2）补充说明并披露关联方销售、采购、租赁的必要性和公允性；（3）补充说明申报期内对关联方资金拆借的必要性和公允性，存在多笔无息借款是否形成对发行人利益输送的情形；（4）补充说明报告期内对自然人凡晓伟、智汇合无息资金拆出的原因，是否严格履行了关联交易的相关程序，请保荐机构、

申报会计师、发行人律师对发行人财务独立性、内控制度的健全、有效性及是否得到一致有效运行、是否建立了健全的资金管理制度、是否被关联方以借款等名义形成实质性资金占用的情形发表明确意见；（5）补充说明智汇合的简要历史沿革、报告期内简要财务数据；向发行人采购以及对外销售情况；2015年3月转让主要资产和业务的原因、定价依据、公允性、转让真实性；对外转让后的业务开展情况、未注销原因；发行人将12042706、12042627、12042676三个商标无偿转让给智汇合、后又无偿转回12042706、12042627商标的原因及合理性、公允性；（6）补充说明并披露对中集电商销售的公允性和必要性，与发行人是否存在关联关系；（7）补充说明报告期内湖北伟祺的简要财务数据；发行人子公司湖北智莱将持有的湖北伟祺20%股份对外转让给凡佳祺的原因，定价依据及其公允性，从投资、持有到处置的会计处理过程，处置该对外投资对发行人损益的影响、是否收到交易对手方的付款。请保荐机构、申报会计师、发行人律师对发行人在招股说明书披露的关联关系的完整性，以及关联交易是否真实、准确、完整，是否存在通过关联方对发行人利益输送或向关联方进行利益输送的情形发表明确意见。

核查过程：

本所律师查阅了上会出具的（2017）第4811号《审计报告》；核查了发行人与长沙伟祺、智汇合、华强方特的销售合同、发行人与湖北智高伟业的采购订单、湖北智莱与湖北伟祺的租赁合同、报告期内发行人与关联方的借款合同、银行流水；核查了发行人现行有效的《公司章程》、《内部控制制度》、《关联交易公允决策制度》等制度文件；核查了智汇合的工商登记底档、智汇合与深圳中集电商物流科技有限公司（以下简称“中集电商”）之间的相关资产转让协议等、发行人与智汇合之间的《商标转让协议》、商标注册证书；核查了湖北伟祺的工商登记底档、湖北伟祺的股权转让协议、相关转让价款支付凭证、湖北伟祺提供的财务数据以及发行人子公司提供的财务资料。

核查内容：

（一）补充披露报告期内关联交易汇总表

根据上会出具的（2017）第 4811 号《审计报告》，并经本所律师核查，报告期内，发行人关联交易汇总表如下：

（单位：万元）

关联方	关联交易内容	2017年1-6月	2016年度	2015年度	2014年度	
智汇合	关联销售	-	-	126.48	473.35	
长沙伟祺		17.47	19.67	77.81	37.10	
华强方特及其附属企业		121.96	38.34	76.48	281.26	
湖北智高伟业	关联采购	68.30	179.39	-	-	
湖北伟祺	租赁厂房	44.43	70.38	27.51	-	
陈炳兰	资金拆入	-	-	9.00	-	
干德义		-	-	1,350.00	-	
王慧		-	-	70.00	-	
智晟莱		-	2.00	-	-	
智汇合		-	-	2.40	497.23	
长沙伟祺		-	-	100.00	-	
干德礼		-	-	-	166.00	
陈炳兰	资金拆入还款	-	9.00	-	89.00	
易明莉		-	-	-	45.00	
干德义		-	1,350.00	-	-	
王慧		-	70.00	-	-	
智易莱		-	-	-	17.90	
智晟莱		-	2.00	-	-	
湖北伟祺		-	-	-	250.00	
智汇合		-	-	2.40	497.23	
长沙伟祺		-	-	100.00	-	
凡晓伟		资金拆出	-	-	-	170.00
智汇合			-	-	100.70	175.39
凡晓伟	资金拆出还款	-	-	-	170.00	

关联方	关联交易内容	2017年1-6月	2016年度	2015年度	2014年度
智汇合		-	-	276.09	2.77
智易莱	发行人为其代扣代缴社保	-	36.22		
智汇合	商标转让	-	-	-	-
凡佳祺	股权转让	-	-	-	160
干德义	资产转让	-	5.81	-	-
干德义、易明莉、张鸥、王兴平、刘莞祁、王慧、杰兴顺、湖北智莱	提供担保	-	-	-	-
湖北伟祺	提供抵押反担保	-	-	-	-

(二) 补充说明并披露关联方销售、采购、租赁的必要性和公允性

1. 关联销售

根据上会出具的（2017）第 4811 号《审计报告》，报告期内，发行人向关联方智汇合、长沙伟祺的销售金额及占其当期营业收入的比例如下所示：

（单位：元）

项目	2017年1-6月	2016年度	2015年度	2014年度
向智汇合销售金额	-	-	1,264,829.06	4,733,504.27
向长沙伟祺销售金额	174,722.27	196,682.04	778,120.53	370,998.29
向华强方特及其附属企业销售金额（注）	1,219,504.37	383,372.31	764,794.86	2,812,564.11
合计	1,394,226.64	580,054.35	2,807,744.45	7,917,066.67
占营业收入比例	0.58%	0.14%	1.18%	7.66%

注：华强方特与发行人的关联关系认定依据为发行人独立董事王和平担任华强方特独立董事。王和平于 2016 年 9 月 23 日起担任发行人独立董事。为真实完整披露，此处将华强方特与发行人在报告期内交易认定为关联交易。

(1) 关联销售的必要性

①智汇合作为深圳地区的智能快件箱运营商，发行人的产品能满足其需求，

向发行人就近采购智能快件箱产品，双方的业务合作具有商业合理性。

②长沙伟祺在湖南当地主要从事超市的货架销售，其地区优势及销售整合优势使其拥有部分稳定的超市客户资源，将长沙伟祺作为发行人湖南地区的经销商有利于自动寄存柜销往湖南各超市，对发行人市场开拓和成本节约具有必要性和合理性。

③华强方特集团主要从事文化科技主题公园的运营，需采购自动寄存柜用于主题公园游客使用，发行人的产品能够符合其要求，因而选择向发行人进行采购，双方的业务合作具有商业合理性。

(2) 关联销售的公允性

①发行人向智汇合销售的公允性

发行人向智汇合销售的智能快件箱为室内主副柜合并的组合柜，组合类型较多的为一台室内主柜与一台室内副柜组合的 30 门快件箱。由于向发行人以组合柜模式采购智能快件箱的客户较少，且产品均为定制化，销售价格因产品规格与技术标准的不同均有所差异，无法对相似产品的销售价格进行比较；因此，通过比对发行人向上海富友销售的室内主柜加室内副柜以及发行人向湖北省邮政公司武汉市分公司销售的 30 门室内组合柜的综合毛利率来确定产品定价的公允性。报告期内，发行人对智汇合及上海富友、湖北省邮政公司武汉市分公司的销售情况如下：

年度	购货单位	产品类型	毛利率 (%)
2014 年度	上海富友	室内主柜+室内副柜	38.76
	湖北省邮政公司武汉市分公司	30 门室内组合柜	35.17
	智汇合	30 门室内组合柜	33.06

注：发行人 2014 年度向智汇合销售的产品价格与 2015 年度未发生变化，故仅比较 2014 年度的情况。

发行人向智汇合销售的 30 门室内组合柜的毛利率与发行人向其他客户销售的同类产品的毛利率处于同等水平，发行人与智汇合之间的关联交易价格公允。

②发行人向长沙伟祺销售的公允性

发行人向长沙伟祺销售的公允性详见本补充法律意见书“五/（三）/2/（2）关联销售的公允性”的相应回复内容。

③发行人向华强方特及其附属企业销售的公允性

根据发行人的部分销售订单，发行人向华强方特及其附属企业销售的产品主要均为用于游乐园的标准寄存柜，其销售价格与发行人向类似产品的第三方销售价格对比情况如下：

年度/期间	客户	产品类型	平均单价 (元)
2017年1-6月	浙江深大智能科技有限公司	40门寄存柜	8,376.07
	华强方特及其附属企业		8,504.27
	丰远集团有限公司		9,017.09
2016年度	北京银河伟业数字技术有限公司	40门寄存柜	8,376.07
	沈阳造币有限公司		8,376.07
	华强方特及其附属企业		8,376.07
	福建省嘉德工贸有限公司		8,547.01
	河北天山健身服务有限公司		9,059.83
2015年度	忻州市忻府区晋忻梦幻乐园	30门寄存柜	6,128.21
	华强方特及其附属企业		6,752.14
	阳西县沙扒镇书村 碧海蓝天度假邨		7,136.75
	广州长隆集团有限公司		7,299.15
2014年度	山东德盛泰来置业有限公司	40门寄存柜	8,796.54
	武强县诺亚旅游发展有限公司		9,059.83
	西安梦幻王国水上游乐有限公司		9,124.51
	华强方特及其附属企业		9,316.24
	上海华侨城投资发展有限公司		9,487.18

注：发行人向华强方特销售的产品型号较多，故以当年销售占比较大的产品型号作对比，2014年、2016年及2017年1-6月对比产品为40门寄存柜，2015年对比产品为30门寄存

柜。

报告期内，发行人向华强方特及其附属企业销售产品价格与向其他客户同类产品销售价格处于同等水平，定价公允。

2. 关联采购

详见本补充法律意见书“五/（三）/3 关联采购”的相应回复内容。

3. 关联租赁

详见本补充法律意见书“五/（三）/4 关联租赁”的相应回复内容。

（三）补充说明申报期内对关联方资金拆借的必要性和公允性，存在多笔无息借款是否形成对发行人利益输送的情形

1. 拆入资金情况

根据上会出具的（2017）第 4811 号《审计报告》，报告期内，发行人向关联方拆入资金的情况如下：

关联方	拆入金额（元）	起始日	到期日	年借款利率
干德礼	200,000	2013.1.11	2014.1.10	5%
干德礼	1,460,000	2013.1.14	2014.1.13	5%
陈炳兰	890,000	2013.1.14	2014.1.13	5%
	90,000	2015.2.12	2016.7.31	无息借款
易明莉	450,000	2013.1.11	2014.1.10	5%
干德义	13,500,000	2015.6.8	不定期（于 2016 年 5 月 30 日还清）	无息借款
王慧	700,000	2015.2.11	2016.7.31	无息借款
智易莱	179,041.62	2012.1.11	2014.6.30	无息借款
智晟莱	20,000	2016.1.27	2016.1.31	无息借款
湖北伟祺	2,500,000	2013.3.1	2014.8.31	无息借款
智汇合	4,972,266	2014.1.24	2014.7.7	无息借款
	24,036	2015.12.31	2016.4.1	无息借款

关联方	拆入金额（元）	起始日	到期日	年借款利率
长沙伟祺	1,000,000	2015.1.27	2015.5.31	无息借款

（1）拆入资金的必要性

随着业务规模增长，发行人的流动资金需求逐步增加，由于外部融资渠道和规模有限，故发行人通过向关联方拆借资金的方式进行资金周转。关联方借出的资金来源均为自有资金，发行人拆入资金均用于采购原材料等经营性支出等。

（2）拆入资金的公允性

报告期内，发行人和关联方拆借资金均由双方协商确定，并按照发行人内部控制相关制度的规定，履行了财务主管申请、财务负责人和总经理审批的程序。按照同期银行 6 个月基准贷款利率测算，发行人拆入资金的按公允利率计算的利息总和为 56.87 万元，相对于公司经营规模金额较小。

2. 拆出资金情况

根据上会出具的（2017）第 4811 号《审计报告》，报告期内，发行人向关联方拆出资金的情况如下：

关联方	拆出金额（元）	起始日	到期日	年借款利率
凡晓伟	1,700,000	2014.3.31	2014.4.2	无息借款
智汇合	27,734	2013.8.15	2014.1.24	无息借款
	1,753,876	2014.7.7	2015.4.28	无息借款
	1,007,000	2015.1.24	2015.7.7	无息借款

凡晓伟出于个人临时资金周转需要，向智莱有限借款 170 万元，由于借款时间较短，所以发行人未向凡晓伟收取利息。

智汇合成立初期流动资金紧张，且其与智莱有限存在业务往来，故向智莱有限借款满足经营需求。截至 2015 年 7 月，所有借款全部归还，发行人未向其收取利息。按照同期银行 6 个月基准贷款利率测算，向智汇合拆出资金的按公允利率计算的利息为 6.33 万元，金额较小，未损害公司利益。

3. 是否形成对发行人利益输送的情形

报告期内发行人与关联方之间存在多笔无息借款系短期的资金周转，总体金额较小，均用于经营周转，相关各方签订了书面的借款协议，明确约定了借款金额、借款期限以及是否支付利息等相关事项；发行人和关联方拆借资金均按照智莱有限当时内部管理相关制度的规定，履行了财务主管申请、财务负责人和总经理审批等程序，内部决策程序符合当时公司的决策程序，不存在损害公司及其他非关联股东利益的情况；无息拆借按同期银行 6 个月基准贷款利率测算，发行人无息拆入的资金按公允利率计算的利息为 56.87 万元，对发行人的经营及财务报表列示未造成重大影响，不形成对发行人利益输送的情形。

（四）补充说明报告期内对自然人凡晓伟、智汇合无息资金拆出的原因，是否严格履行了关联交易的相关程序，请保荐机构、申报会计师、发行人律师对发行人财务独立性、内控制度的健全、有效性及是否得到一致有效运行、是否建立了健全的资金管理制度、是否被关联方以借款等名义形成实质性资金占用的情形发表明确意见

1. 报告期内对自然人凡晓伟、智汇合无息资金拆出的原因

（1）自然人凡晓伟

①借款明细

2014 年 3 月 30 日，智莱有限与凡晓伟签订《借款合同》，约定凡晓伟于 2014 年 3 月 31 日至 2014 年 4 月 2 日可向智莱有限借款不超过 170 万元用于凡晓伟日常周转资金，该笔借款为无息借款。借款明细及还款情况如下：

关联方	拆出金额（元）	起始日	到期日	年借款利率
凡晓伟	1,700,000	2014.3.31	2014.4.2	无息借款

②借款原因

经本所律师核查凡晓伟与智莱有限之间的借款合同，并经发行人及凡晓伟就相关事项确认：智莱有限与凡晓伟之间的资金拆借是用于凡晓伟临时资金周转，拆借时间较短且已经及时还清，未侵占公司和股东的利益，不存在利益输送，不

涉及资金占用的情形。

(2) 智汇合

①借款明细

根据上会出具的（2017）第 4811 号《审计报告》，报告期内，发行人对智汇合资金拆出的具体情况如下：

关联方	拆出金额（元）	起始日	到期日	年借款利率
智汇合	27,734	2013.8.15	2014.1.24	无息借款
	1,753,876	2014.7.7	2015.4.28	无息借款
	1,007,000	2015.1.24	2015.7.7	无息借款

②借款原因

经本所律师核查智汇合与智莱有限之间的借款合同，并经智汇合就相关事项确认：智汇合早期作为智能快件箱及寄存柜的运营平台，与智莱有限存在业务往来，在 2013-2015 年度之间，智汇合流动资金紧张，且因为业务关系，所以智汇合向智莱有限借款用于智汇合临时资金周转，且已经及时还清，不侵占股东的利益，不存在利益输送，不涉及资金占用的情形。

2. 是否严格履行了关联交易的相关程序

发行人整体变更前，尚未建立《关联交易公允决策制度》等制度性文件对关联交易的决策程序作出明确规定，但发行人报告期内对自然人凡晓伟、智汇合无息资金拆出均按照智莱有限当时内部管理相关制度的规定，履行了财务主管申请、财务负责人和总经理审批等程序，内部决策程序符合当时公司内控及决策程序，不存在损害公司及其他非关联股东利益的情况。

2017 年 3 月 20 日，发行人召开的 2017 年第一次临时股东大会在关联股东回避表决的情况下审议通过了《关于对公司 2014 年至 2016 年期间关联交易事项追认的议案》，对发行人与关联方之间的关联交易进行了确认，认为发行人与关联方签署的关联交易协议合法有效，符合公平、公正、合理的原则，关联交易作

价公允，在交易中不存在损害公司和其他中小股东合法利益的情形；发行人独立董事出具了《关于对公司 2014 年至 2016 年期间关联交易事项追认的独立意见》，认为发行人与关联方签署的关联交易协议合法有效，体现了公平、公正、合理的原则，关联交易作价公允，在交易中不存在损害公司和其他中小股东合法利益的情形。

3. 请保荐机构、申报会计师、发行人律师对发行人财务独立性、内控制度的健全、有效性及是否得到一致有效运行、是否建立了健全的资金管理制度、是否被关联方以借款等名义形成实质性资金占用的情形发表明确意见

（1） 财务独立性

经本所律师核查发行人的银行流水以及内部财务管理制度，发行人建立了独立的财务核算体系，能够独立作出财务决策，具有规范的财务会计制度和对分公司、子公司的财务管理制度；发行人未与控股股东、实际控制人及其控制的其他企业共用银行账户。企业的财务决策和资金使用不受控股股东干预。

（2） 内控制度健全、有效性

根据本所律师核查，截至本补充法律意见书出具之日，公司已根据实际情况和管理需要，建立和健全了完整、合理的内部控制制度，包括但不限于资金管理制度、合同管理制度、投资管理制度、筹资管理制度等制度，所建立的内部控制制度贯穿于公司经营活动的各层面和各环节并有效实施。公司内部控制制度执行定期和不定期的检查，主要包括董事会检查、审计委员会检查、审计部检查以确保内控制度能够有效落实。

（3） 健全的资金管理制度

经本所律师核查并经发行人确认，公司已建立资金管理及使用审批等制度。以“不相容岗位相分离”为原则，公司设置了合理的组织机构和岗位，明确货币资金各个环节的职责权限和岗位分离要求；遵循现金、银行账户、票据、印鉴管理的相关规定，切实保护公司货币资金安全。报告期内，公司严格执行货币资金管

理及使用授权审批制度，在资金使用的申请、审批、保管等环节严格履行了相关程序，具有健全的资金管理制度。

(4) 是否被关联方以借款等名义形成实质性资金占用

根据本所律师核查，发行人报告期内存在向智汇合及凡晓伟的资金拆出，经发行人以及借入方的确认，前述借款为临时性资金周转，且都履行了发行人内部的审批程序，前述借款都及时还清，不存在资金占用的情形。

2017年8月23日，上会已就发行人的内部控制情况出具了《深圳市智莱科技股份有限公司内部控制鉴证报告》（上会师报字[2017]第4815号）。

(五) 补充说明智汇合的简要历史沿革、报告期内简要财务数据；向发行人采购以及对外销售情况；2015年3月转让主要资产和业务的原因、定价依据、公允性、转让真实性；对外转让后的业务开展情况、未注销原因；发行人将12042706、12042627、12042676三个商标无偿转让给智汇合、后又无偿转回12042706、12042627商标的原因及合理性、公允性

1. 智汇合的历史沿革

(1) 2013年8月14日，成立

智汇合原名深圳智慧网盒科技有限公司，2013年8月14日，经深圳市市监局核准同意，由干德义、王兴平、丁杰偲共同设立深圳智慧网盒科技有限公司，注册资本为1,000万元。设立时的股权结构如下：

序号	股东	出资额（万元）	出资比例（%）	出资方式
1	干德义	900	90	货币
2	王兴平	90	9	货币
3	丁杰偲	10	1	货币
	合计	1,000	100	-

(2) 2013年12月6日，第一次名称变更、住所变更

2013年12月3日，深圳智慧网盒科技有限公司作出变更决定：公司名称由

“深圳智慧网盒科技有限公司”变更为“深圳智汇合科技有限公司”；公司住所地址由深圳市南山区粤兴大道6号武汉大学深圳产学研大楼B815房变更为深圳市前海深港合作区前湾一路鲤鱼门街一号前海深港合作区管理局综合办公楼A栋201室。

同日，深圳智慧网盒科技有限公司签署了新的章程修正案。

2013年12月6日，智汇合就上述事项完成了相应的工商变更登记手续。

（3） 2014年5月26日，第一次经营范围变更

2014年5月20日，智汇合作出变更决定：在公司原来的经营范围的基础上增加从事广告业务、网上贸易、快递业务。

同日，智汇合签署了新的章程修正案。

2014年5月26日，智汇合就变更经营范围事项完成了相应的工商变更登记手续。

（4） 2016年5月27日，第二次经营范围变更

2016年5月27日，深圳市市监局核发了变更备案（通知书）（[2016]第84358924号），同意智汇合将经营范围变更为：“信息技术咨询服务”。

（5） 智汇合注销

鉴于智汇合目前已未开展任何营业活动，2017年9月，经智汇合全体股东召开股东会，一致通过决议注销智汇合。截至目前，相关事项正在办理中，智汇合办理完毕相关注销手续无障碍。

2. 智汇合简要财务数据

详见本补充法律意见书“六/（一）/2 智汇合报告期内主要财务数据”的相应回复内容。

3. 智汇合向发行人采购情况

详见本补充法律意见书“六/（一）/3/（1）/①关联销售”的相应回复内容。

4. 转让主要资产和业务的原因、定价依据、公允性、转让真实性

(1) 智汇合转让资产和业务的原因

根据本所律师核查智汇合与中集电商签订的《资产及相关业务转让协议》并经智汇合确认，智能快件箱运营业务需运营商投入较大规模的设备、人员以及后续平台运营维护。2013年至2015年，该业务处于早期投入阶段，产出效益不明显，且还需要大规模资金投入。经综合考虑，智汇合全体股东共同决定退出智能快件箱运营业务。当时中集电商拟进入智能快件箱运营业务，因此经双方协商，智汇合将其智能快件箱运营相关资产和业务转让给中集电商，并在转让完成后未再开展该等业务。

截至本补充法律意见书出具之日，相应资产及业务已完成交接，转让款项已支付完毕，交易真实有效。

(2) 智汇合转让的定价依据及公允性

详见本补充法律意见书“六/（三）/2 智汇合转让的作价依据及公允性”的相应回复内容。

综上所述，智汇合转让资产及业务的交易背景真实，作价依据合理、价格公允且，且经双方认可。

5. 对外转让后的业务开展情况、未注销原因

(1) 智汇合对外转让后的业务开展情况

智汇合将资产与业务的转让事项完成后，无实际运营业务。2016年5月，智汇合完成经营范围变更，变更为：“信息技术咨询服务”，变更后经营范围不再包括智能物流终端设备的运营业务。

(2) 智汇合转让主要资产后未注销的原因

详见本补充法律意见书“六/（二）/2 智汇合转让主要资产后未注销的原因”的相应回复内容。

6. 发行人将 12042706、12042627、12042676 三个商标无偿转让给智汇合、后又无偿转回 12042706、12042627 商标的原因及合理性、公允性

2013 年 1 月 14 日，智莱有限向商标局申请了注册号分别为 12042706、12042627、12042676 三个商标。相关商标信息如下：

序号	注册号	商标	类别	经核准使用的商品
1	12042706	WEBOX	6	保险柜；存储和运输用金属容器金属储藏盒；金属工具箱（空）；金属棚架；金属食品柜；金属信箱；可移动金属建筑物；普通金属盒；现金保险柜。
2	12042627	网盒	6	保险柜；存储和运输用金属容器；金属储藏盒；金属工具箱（空）；金属棚架；金属食品柜；金属信箱；可移动金属建筑物；普通金属盒；现金保险柜。
3	12042676	WEPOST	6	保险柜；金属食品柜；现金保险柜；

(1) 三个商标无偿转让给智汇合的原因及合理性、公允性

详见本补充法律意见书“六/（四）/1/（1）三个商标转让给智汇合的原因”的相应回复内容。

(2) 从智汇合无偿受让两个商标的原因及合理性、公允性

详见本补充法律意见书“六/（四）/1/（2）从智汇合受让两个商标的原因”的相应回复内容。

（六）补充说明并披露对中集电商销售的公允性和必要性，与发行人是否存在关联关系

根据本所律师查阅上会出具的（2017）第 4811 号《审计报告》以及发行人提供的向中集电商销售的财务数据，报告期内，发行人向中集电商的销售金额及占其当期营业收入的比例如下所示：

（单位：万元）

项目	2017 年 1-6 月	2016 年度	2015 年度	2014 年度
向中集电商的销售金额	102.95	191.96	946.26	-

项目	2017年1-6月	2016年度	2015年度	2014年度
占营业收入比例	0.43%	0.47%	3.99%	-

1. 发行人对中集电商销售的必要性

中集电商是中国国际海运集装箱（集团）股份有限公司（证券代码：000039，公司简称：中集集团）旗下控股企业，中集集团通过其全资子公司深圳市中集投资有限公司持有中集电商的股权。中集电商主要从事“e 栈”交付系统等物流终端基础设施建设。中集电商根据经营需要寻找智能快件箱供应商时，认为发行人该类产品的质量、产能、技术水平均符合其要求，且中集电商主要布点区域为华南片区，发行人为该区域内适合供应商，因而选择向发行人进行采购，双方的业务合作具有商业合理性。

2. 发行人对中集电商销售的公允性

详见本补充法律意见书“六/（三）/4.发行人向中集电商销售的产品与向其他客户销售的产品价格是否存在差异”的相应回复内容。

3. 与发行人是否存在关联关系

经本所律师核查，发行人实际控制人干德义曾持有中集电商比例为 0.4545% 的股权。2017 年 7 月 14 日，深圳市中集投资有限公司与干德义签署《深圳市中集投资有限公司与干德义关于深圳中集电商物流科技有限公司之股权转让协议》，协议约定干德义将其持有中集电商的 0.4545% 股权转让给深圳市中集投资有限公司。截至本补充法律意见书出具之日，干德义不再持有中集电商的股权，也未在中集电商担任董事、监事、高级管理人员。

发行人实际控制人干德义曾持有中集电商的股权比例较小，无法对中集电商形成直接或间接控制、共同控制或对其施加重大影响；报告期内，发行人及其他关联方未曾直接或间接持有中集电商股权，也未在中集电商担任董事、监事、高级管理人员。经本所律师核查，中集电商与发行人不存在关联关系。

（七）补充说明报告期内湖北伟祺的简要财务数据：发行人子公司湖北智莱将持有的湖北伟祺 20% 股份对外转让给凡佳祺的原因，定价依据及其公允性，

从投资、持有到处置的会计处理过程，处置该对外投资对发行人损益的影响、是否收到交易对手方的付款

1. 报告期内湖北伟祺的简要财务数据

根据本所律师查阅湖北伟祺提供的报告期内的财务报表，报告期内，湖北伟祺的简要财务数据如下：

（单位：万元）

项目	2017年6月30日 /2017年1-6月	2016年12月31日 /2016年度	2015年12月31日 /2015年度	2014年12月31日 /2014年度
总资产	1,296.41	1,316.24	1,395.97	1,368.37
净资产	560.04	584.71	721.17	772.28
收入	22.47	66.88	27.51	-
净利润	-25.11	-136.46	-51.11	-24.54

2. 转让股权的原因，定价依据及其公允性

（1） 转让股权的过程

详见本补充法律意见书“五/（三）/1.共同投资”的相应回复内容。

（2） 转让股权的原因

详见本补充法律意见书“五/（三）/1/（1）共同投资的必要性和合理性”的相应回复内容。

（3） 定价依据及其公允性

详见本补充法律意见书“五/（三）/1/（2）共同投资的公允性”的相应回复内容。

3. 从投资、持有到处置的会计处理过程，处置该对外投资对发行人损益的影响、是否收到交易对手方的付款

根据发行人子公司提供的财务资料，发行人子公司湖北智莱从投资、持有到处置的会计处理过程如下：

项目	情况描述	会计分录
初始投资	以实际支付的购买价款作为初始投资成本	借：长期股权投资 1,600,000 元 贷：银行存款 1,600,000 元
持有期间	湖北智莱对湖北伟祺的投资采用权益法进行核算。湖北伟祺 2013 年净利润为-3,294.48 元，公司确认投资损失并冲减长期股权投资-658.90 元；2014 年 1-6 月的净利润为-611.35 元，公司确认投资损失并冲减长期股权投资-122.27 元。	2013 年会计处理 借：长期股权投资 -658.9 元 贷：投资收益 -658.9 元 2014 年 1-6 月会计处理 借：长期股权投资 -122.27 元 贷：投资收益 -122.27 元
处置	湖北智莱以 160 万元的价格转让湖北伟祺股权，处置该长期股权投资确认投资收益 781.17 元。	借：银行存款 1,600,000 元 贷：长期股权投资 1,599,218.83 元 投资收益 781.17 元

经本所律师核查湖北智莱银行流水，凡佳祺已于 2014 年 7 月 30 日及 2014 年 7 月 31 日将股权转让款项共计 160 万元转入湖北智莱银行账户。

核查结论：

经核查，本所律师认为：

1. 发行人披露的报告期内的关联交易真实、准确、完整；
2. 发行人申报期内对关联方销售、采购、租赁等关联交易具有必要性、公允性；
3. 发行人申报期内对关联方资金拆借具有必要性，不存在对发行人利益输送的情形；
4. 因自然人凡晓伟、智汇合临时资金周转所需，发行人报告期内向其无息拆出资金，均按照当时的内部管理制度履行了相应的程序，且已经发行人股东大会、董事会审议确认、独立董事亦发表了意见。发行人的财务独立，内控制度健全、且有效运行，资金管理制度健全，公司现不存在资金被关联方以借款的名义形成实质性资金占用的情形；
5. 智汇合存在与发行人关联采购、转让商标等交易，该等交易真实、公允、必要。智汇合正在办理注销等相关手续；

6. 发行人对中集电商的销售公允、必要；
7. 湖北智莱将其持有湖北伟祺的20%股权转让给凡佳祺，转让程序合法有效，相关税款已足额缴纳，转让价款已实际支付，转让的定价依据具有公允性；
8. 发行人在招股说明书中披露的关联关系完整，关联交易真实、准确、完整，不存在通过关联方对发行人利益输送或向关联方进行利益输送的情形。

十一、《反馈意见》/三、与财务会计资料相关的问题/16

请保荐机构和发行人律师对主要供应商和发行人及其董监高、股东的关联关系进行核查并发表明确意见。

核查过程：

经核查发行人的工商登记档案、以及在全国企业信用信息公示系统网站、深圳市市监局网站上、启信宝等 app 上查询，以及查阅主要供应商的营业执照、公司章程以及通过实地走访等形式进行访谈，并经发行人就相关事项进行确认。

核查内容：

（一）发行人主要供应商的名单

根据上会出具的（2017）第 4811 号《审计报告》及发行人提供的财务数据，按照主要供应商为报告期内各年度前十大的供应商的原则来统计，发行人报告期内各年度前十大供应商明细如下：

序号	供应商	2017 年 1-6 月	2016 年度	2015 年度	2014 年度
1	深圳市长盈五金塑胶制品有限公司				√
2	东莞市长盈朗科实业有限公司		√	√	√
3	深圳市宏盛发金属有限公司				√
4	鄂州市天杰工贸有限公司		√	√	√
5	深圳市联祥海安科技有限公司				√

序号	供应商	2017年 1-6月	2016年度	2015年度	2014年度
6	深圳市双洋电子技术有限公司				√
7	荣兴业	√		√	√
8	深圳市捷兴胜微电子科技 有限公司				√
9	武汉兴隆畅物资有限公司				√
10	深圳鸿兴永利电子科技有限公司		√	√	√
11	深圳市宏电技术股份有限公司		√	√	
12	杭州海康威视数字技术股份有限 公司深圳分公司	√	√	√	
13	深圳市英飞云智能技术有限公司			√	
14	北京思普瑞特科技发展有限公司			√	
15	深圳市中欣领科技有限公司			√	
16	深圳市志永通电子科技有限公司			√	
17	赤壁市优尼起重机电设备 有限公司	√	√		
18	Advantech Corporation	√	√		
19	齐力制冷系统（深圳）有限公司		√		
20	武汉市晓俊物资有限公司	√	√		
21	深圳市合利拓普商贸有限公司		√		
22	陕西瑞迅电子信息技术有限公司	√			
23	上海万琛电子商务有限公司	√			
24	Kristel Displays L.P.	√			
25	武汉佳乐兴达科技有限公司	√			
26	鄂州市汇兴工贸有限公司	√			

（二）发行人的主要供应商与发行人及其董监高、股东是否存在关联关系

根据本所律师核查发行人报告期内前十大供应商的工商登记信息、营业执照、公司章程等文件以及登陆深圳市市监局、全国企业信用信息公示系统等网站上查询，截至本补充法律意见书出具之日，发行人报告期内前十大供应商的基本情况如下：

1. 深圳市长盈五金塑胶制品有限公司

根据本所律师在深圳市市监局网站上的查询，该公司成立于 2003 年 5 月 29 日，注册资本为 1,500 万元，其股权结构与任职情况如下：

(1) 股权结构

序号	股东	出资额（万元）	出资比例（%）
1	黄永超	1,050	70
2	梁瑞华	450	30
	合计	1,500	100

(2) 主要成员

序号	姓名	职务
1	黄永超	执行董事
2	梁允雄	监事
3	苏铭超	总经理

经发行人确认并经本所律师核查，该公司与发行人及其董监高、股东不存在关联关系。

2. 东莞市长盈朗科实业有限公司

根据本所律师在全国企业信用信息公示系统上的查询以及核查该公司的营业执照，该公司成立于 2014 年 12 月 19 日，注册资本为 5,000 万元，其股权结构与任职情况如下：

(1) 股权结构

序号	股东	出资额（万元）	出资比例（%）
1	黄永超	4,500	90
2	梁瑞华	500	10
	合计	5,000	100

(2) 主要成员

序号	姓名	职务
----	----	----

序号	姓名	职务
1	黄永超	董事长
2	吴松庆	董事
3	梁瑞华	董事
4	麦伟蕃	监事
5	黄永坚	经理

经发行人确认并经本所律师核查，该公司与发行人及其董监高、股东不存在关联关系。

3. 深圳市宏盛发金属有限公司

根据本所律师在深圳市市监局网站上的查询，该公司成立于 2004 年 11 月 18 日，注册资本为 50 万元，其股权结构与任职情况如下：

(1) 股权结构

序号	股东	出资额（万元）	出资比例（%）
1	陈赐福	30	60
2	陈茂明	20	40
	合计	50	100

(2) 主要成员

序号	姓名	职务
1	陈赐福	执行董事、总经理
2	陈茂明	监事

经发行人确认并经本所律师核查，该公司与发行人及其董监高、股东不存在关联关系。

4. 鄂州市天杰工贸有限公司

根据本所律师在全国企业信用信息公示系统上的查询以及核查该公司的公司章程，该公司成立于 2014 年 1 月 23 日，注册资本为 100 万元，其股权结构与任职情况如下：

(1) 股权结构

序号	股东	出资额（万元）	出资比例（%）
1	吴利勤	30	30
2	吴志坚	25	25
3	王锦云	25	25
4	殷国林	20	20
	合计	100	100

(2) 主要成员

序号	姓名	职务
1	吴利勤	执行董事
2	徐少勤	监事
3	殷国林	总经理

经发行人确认并经本所律师核查，该公司与发行人及其董监高、股东不存在关联关系。

5. 深圳市联祥海安科技有限公司

根据本所律师在深圳市市监局网站上的查询，该公司成立于 2007 年 11 月 12 日，注册资本为 50 万元，其股权结构与任职情况如下：

(1) 股权结构

序号	股东	出资额（万元）	出资比例（%）
1	李祥才	50	100

(2) 主要成员

序号	姓名	职务
1	李祥才	执行董事、总经理
2	林波涛	监事

经发行人确认并经本所律师核查，该公司与发行人及其董监高、股东不存在关联关系。

6. 深圳市双洋电子技术有限公司

根据本所律师在深圳市市监局网站上的查询，该公司成立于 2001 年 9 月 7 日，注册资本为 100 万元，其股权结构与任职情况如下：

(1) 股权结构

序号	股东	出资额（万元）	出资比例（%）
1	王妮娜	70	70
2	王顺利	30	30
	合计	100	100

(2) 主要成员

序号	姓名	职务
1	王妮娜	执行董事、总经理
2	王顺利	监事

经发行人确认并经本所律师核查，该公司与发行人及其董监高、股东不存在关联关系。

7. 荣兴业

根据本所律师在深圳市市监局网站上的查询以及核查该公司的营业执照、公司章程，该公司成立于 2009 年 2 月 18 日，注册资本为 50 万元，其股权结构与任职情况如下：

(1) 股权结构

序号	股东	出资额（万元）	出资比例（%）
1	高松	45	90
2	陈明亮	5	10
	合计	50	100

(2) 主要成员

序号	姓名	职务
----	----	----

序号	姓名	职务
1	高松	执行董事、总经理
2	江峰	监事

经发行人确认并经本所律师核查，该公司与发行人及其董监高、股东不存在关联关系。

8. 深圳市捷兴胜微电子科技有限公司

根据本所律师在深圳市市监局网站上的查询，该公司成立于 2013 年 6 月 4 日，注册资本为 100 万元，其股权结构与任职情况如下：

(1) 股权结构

序号	股东	出资额（万元）	出资比例（%）
1	林桂槟	100	100

(2) 主要成员

序号	姓名	职务
1	林桂槟	执行董事、总经理
2	林晓如	监事

经发行人确认并经本所律师核查，该公司与发行人及其董监高、股东不存在关联关系。

9. 武汉兴隆畅物资有限公司

根据本所律师在全国企业信用信息公示系统上的查询，该公司成立于 2009 年 8 月 6 日，注册资本为 5,000 万元，其股权结构与任职情况如下：

(1) 股权结构

序号	股东	出资额（万元）	出资比例（%）
1	唐林	3,040	60.8
2	熊存仁	1,960	39.2
	合计	5,000	100

(2) 主要成员

序号	姓名	职务
1	唐林	执行董事、总经理
2	熊存仁	监事

经发行人确认并经本所律师核查，该公司与发行人及其董监高、股东不存在关联关系。

10. 深圳鸿兴永利电子科技有限公司

根据本所律师在深圳市市监局网站上的查询以及核查该公司的营业执照、公司章程，该公司成立于2010年9月6日，注册资本为1,001万元，其股权结构与任职情况如下：

(1) 股权结构

序号	股东	出资额（万元）	出资比例（%）
1	张勇	1,001	100

(2) 主要成员

序号	姓名	职务
1	陈冬	执行董事
2	王丽丽	监事
3	张勇	总经理

经发行人确认并经本所律师核查，该公司与发行人及其董监高、股东不存在关联关系。

11. 深圳市宏电技术股份有限公司

根据本所律师在深圳市市监局网站上的查询以及核查该公司的营业执照、公司章程，该公司成立于1997年1月3日，注册资本为5,000.8万元。其股份结构与任职情况如下：

(1) 股份结构

截至 2014 年 1 月 6 日，该公司的股份结构为：

序号	股东	持股数量（万股）	持股比例（%）
1	左绍舟	1,097.8625	21.95
2	上海中路（集团）有限公司	800	16
3	深圳市君丰银泰投资合伙企业 （有限合伙）	800	16
4	施伟年	406.72	8.13
5	张振宇	386.72	7.73
6	郭泽辰	366.72	7.33
7	天通控股股份有限公司	300	6
8	陈明	280	5.6
9	天通高新集团有限公司	200	4
10	陆雪荣	120	2.4
11	罗文	72.8425	1.46
12	凌海宏	64.8425	1.3
13	徐利平	59.5925	1.19
14	深圳市力维投资有限公司	30	0.6
15	苏禹华	10.5	0.21
16	徐吉健	5	0.1
	合计	5,000.8	100

（2） 主要成员

序号	姓名	职务
1	左绍舟	董事长
2	张振宇	副董事长、总经理
3	贺京同	董事
4	郑晓彬	董事
5	郭泽辰	董事、副总经理
6	黄立君	董事
7	唐志伟	董事

序号	姓名	职务
8	俞双恩	董事
9	施伟年	董事
10	徐利平	监事
11	胡美峰	监事
12	凌海宏	监事
13	徐吉健	副总经理

经发行人确认并经本所律师核查，该公司与发行人及其董监高、股东不存在关联关系。

12. 杭州海康威视数字技术股份有限公司深圳分公司

根据本所律师在深圳市市监局网站上的查询以及核查该公司的营业执照，该分公司成立于 2004 年 8 月 16 日。

经发行人确认并经本所律师核查，该分公司为上市公司杭州海康威视数字技术股份有限公司（股票代码：002415；公司简称：海康威视）在深圳设立的分支机构，该分公司与发行人及其董监高、股东不存在关联关系。

13. 深圳市英飞云智能技术有限公司

根据本所律师在深圳市市监局网站上的查询以及核查该公司的营业执照，该公司成立于 2015 年 3 月 18 日，注册资本为 500 万元，其股权结构与任职情况如下：

（1）股权结构

序号	股东	出资额（万元）	出资比例（%）
1	深圳市飞思未来云媒体科技有限公司	420	84
2	曹姣	25	5
3	徐超	20	4
4	张力	20	4
5	丁琼妹	15	3

序号	股东	出资额（万元）	出资比例（%）
	合计	500	100

(2) 主要成员

序号	姓名	职务
1	王堃	执行董事、总经理
2	张力	监事

经发行人确认并经本所律师核查，该公司与发行人及其董监高、股东不存在关联关系。

14. 北京思普瑞特科技发展有限公司

根据本所律师在全国企业信用信息公示系统上的查询以及核查该公司的营业执照、公司章程，该公司成立于1999年9月28日，注册资本为1,800万元，其股权结构与任职情况如下：

(1) 股权结构

序号	股东	出资额（万元）	出资比例（%）
1	王忠	1,650	91.67
2	刘旭华	130	7.22
3	王焕章	15	0.83
4	刘旭山	5	0.28
	合计	1,800	100

(2) 主要成员

序号	姓名	职务
1	王忠	执行董事、总经理
2	王焕章	监事

经发行人确认并经本所律师核查，该公司与发行人及其董监高、股东不存在关联关系。

15. 深圳市中欣领科技有限公司

根据本所律师在深圳市市监局网站上的查询以及核查该公司的公司章程，该公司成立于 2007 年 6 月 4 日，注册资本为 50 万元，其股权结构与任职情况如下：

(1) 股权结构

序号	股东	出资额（万元）	出资比例（%）
1	施园园	47.5	95
2	黄文炤	2.5	5
	合计	50	100

(2) 主要成员

序号	姓名	职务
1	黄文炤	执行董事
2	施园园	监事
3	李锦芳	总经理

经发行人确认并经本所律师核查，该公司与发行人及其董监高、股东不存在关联关系。

16. 深圳市志永通电子科技有限公司

根据本所律师在深圳市市监局网站上的查询以及核查该公司的营业执照、公司章程，该公司成立于 2008 年 4 月 24 日，注册资本为 150 万元，其股权结构与任职情况如下：

(1) 股权结构

序号	股东	出资额（万元）	出资比例（%）
1	胡育志	105	70
2	黄贞芳	45	30
	合计	150	100

(2) 主要成员

序号	姓名	职务
1	胡育志	执行董事、经理

序号	姓名	职务
2	黄占芬	监事

经发行人确认并经本所律师核查，该公司与发行人及其董监高、股东不存在关联关系。

17. 赤壁市优尼起重机电设备有限公司

根据本所律师在全国企业信用信息公示系统上的查询以及核查该公司的公司章程，该公司成立于 2008 年 3 月 20 日，注册资本为 50 万元，其股权结构与任职情况如下：

(1) 股权结构

序号	股东	出资额（万元）	出资比例（%）
1	方先清	35	70
2	方柯	15	30
	合计	50	100

(2) 主要成员

序号	姓名	职务
1	方先清	执行董事
2	刘艳林	监事

经发行人确认并经本所律师核查，该公司与发行人及其董监高、股东不存在关联关系。

18. Advantech Corporation

根据本所律师的实地走访， Advantech Corporation 是一家注册在加利福利亚州的公司，该公司是台湾上市公司研华股份有限公司（股票代码为 2395，公司简称：研华）的下属企业。经本所律师对该公司负责人员的访谈、并经发行人的确认，该公司与发行人不存在关联关系。

19. 齐力制冷系统（深圳）有限公司

根据本所律师在深圳市市监局网站上的查询，该公司成立于 2007 年 3 月 19 日，注册资本为 82 万美元，其股权结构与任职情况如下：

(1) 股权结构

序号	股东	出资额（万美元）	出资比例（%）
1	JAMSHAI D ULLAH	41	50
2	DWAYNE WILLIAM ALTMAN	41	50
	合计	82	100

(2) 主要成员

序号	姓名	职务
1	JAMSHAI D ULLAH	执行董事、总经理
2	DWAYNE WILLIAM ALTMAN	监事

经发行人确认并经本所律师核查，该公司与发行人及其董监高、股东不存在关联关系。

20. 武汉市晓俊物资有限公司

根据本所律师在全国企业信用信息公示系统上的查询以及核查该公司的营业执照、公司章程，该公司成立于 2006 年 9 月 14 日，注册资本为 1,000 万元，其股权结构与任职情况如下：

(1) 股权结构

序号	股东	出资额（万元）	出资比例（%）
1	沈娥玉	500	50
2	赵忠祥	500	50
	合计	1,000	100

(2) 主要成员

序号	姓名	职务
1	沈娥玉	执行董事
2	赵忠祥	监事

3	吴维芳	监事
4	吴让军	监事
5	吴风娥	监事

经发行人确认并经本所律师核查，该公司与发行人及其董监高、股东不存在关联关系。

21. 深圳市合利拓普商贸有限公司

根据本所律师在深圳市市监局网站上的查询，该公司成立于 2013 年 8 月 22 日，注册资本为 50 万元，其股权结构与任职情况如下：

(1) 股权结构

序号	股东	出资额（万元）	出资比例（%）
1	杨海清	47.5	95
2	李建平	2.5	5
	合计	50	100

(2) 主要成员

序号	姓名	职务
1	杨海清	执行董事、总经理
2	李建平	监事

经发行人确认并经本所律师核查，该公司与发行人及其董监高、股东不存在关联关系。

22. 陕西瑞迅电子信息技术有限公司

根据本所律师在全国企业信用信息公示系统上的查询以及核查该公司的营业执照、公司章程，该公司成立于 2007 年 5 月 14 日，注册资本为 1,200 万元，其股权结构与任职情况如下：

(1) 股权结构

序号	股东	出资额（万元）	出资比例（%）
----	----	---------	---------

序号	股东	出资额（万元）	出资比例（%）
1	王少峰	1,170	97.5
2	蒋剑锋	30	2.5
	合计	1,200	100

(2) 主要成员

序号	姓名	职务
1	王少峰	执行董事、总经理
2	蒋剑锋	监事

经发行人确认并经本所律师核查，该公司与发行人及其董监高、股东不存在关联关系。

23. 上海万琛电子商务有限公司

根据本所律师在全国企业信用信息公示系统上的查询以及核查该公司的营业执照、公司章程，该公司成立于2012年7月20日，注册资本为3,096.974万元，其股权结构与任职情况如下：

(1) 股权结构

序号	股东	出资额（万元）	出资比例（%）
1	李春红	1051.5	33.9525
2	蜂网投资有限公司	1,045.1513	33.7475
3	陈席	730.5	23.5875
4	上海蜂万投资中心（有限合伙）	96.974	3.1313
5	内蒙古银安科技开发有限责任公司	154.8487	5
6	戴华军	18	0.5812
	合计	3,096.974	100

(2) 主要成员

序号	姓名	职务
1	徐勇	董事长

序号	姓名	职务
2	陈席	董事、总经理
3	王成波	董事
4	李春红	董事
5	陈浩	监事
6	傅其昌	监事

经发行人确认并经本所律师核查，该公司与发行人及其董监高、股东不存在关联关系。

24. Kristel Displays L.P.

根据本所律师的实地走访，Kristel Displays L.P.是一家注册在美国伊利诺伊州的企业。经本所律师对该公司负责人员的访谈、并经发行人的确认，该公司与发行人不存在关联关系。

25. 武汉佳乐兴达科技有限公司

根据本所律师在全国企业信用信息公示系统上的查询以及核查该公司的营业执照、公司章程，该公司成立于2012年4月10日，注册资本为928万元，其股权结构与任职情况如下：

(1) 股权结构

序号	股东	出资额（万元）	出资比例（%）
1	周细斌	888	95.69
2	姚贤军	20	2.16
3	周启勇	10	1.08
4	周丽	10	1.08
	合计	928	100

(2) 主要成员

序号	姓名	职务
1	周细斌	执行董事

序号	姓名	职务
2	周丽	监事
3	姚贤军	经理

经发行人确认并经本所律师核查，该公司与发行人及其董监高、股东不存在关联关系。

26. 鄂州市汇兴工贸有限公司

根据本所律师在全国企业信用信息公示系统上的查询以及核查该公司的营业执照、公司章程，该公司成立于2016年8月11日，注册资本为100万元，其股权结构与任职情况如下：

(1) 股权结构

序号	股东	出资额（万元）	出资比例（%）
1	王成喜	100	100

(2) 主要成员

序号	姓名	职务
1	王成喜	执行董事、总经理
2	徐少兰	监事

经发行人确认并经本所律师核查，该公司与发行人及其董监高、股东不存在关联关系。

核查结论：

经核查，本所律师认为：

报告期内，发行人主要供应商与发行人及其董监高、股东均不存在关联关系。

十二、《反馈意见》/四、其他问题/41

请发行人律师根据反馈意见的落实情况及再次履行审慎核查义务后，提出法律意见书的补充说明，并相应补充律师工作报告及工作底稿。

本所律师针对《反馈意见》中提出需要律师进行核查和发表意见的事项，已按照法律行业公认的业务标准、道德规范和勤勉尽责精神，逐一进行了核查验证，并相应补充了工作底稿，在进一步履行审慎核查验证义务后，出具本补充法律意见书。

本法律意见书正本五份。

（以下无正文）

(此页无正文，为《上海市锦天城律师事务所关于深圳市智莱科技股份有限公司首次公开发行股票并在创业板上市的补充法律意见书（二）》之签署页)

上海市锦天城律师事务所



负责人：

Handwritten signature of Wu Mingde in black ink, written over a horizontal line.

吴明德

经办律师：

Handwritten signature of You Xiao in black ink, written over a horizontal line.

游晓

Handwritten signature of Han Meiyun in black ink, written over a horizontal line.

韩美云

时间： 2017年 10 月 12日

律师事务所执业许可证

统一社会信用代码: 31310000425097688X

证号: 23101199920121031

上海市锦天城

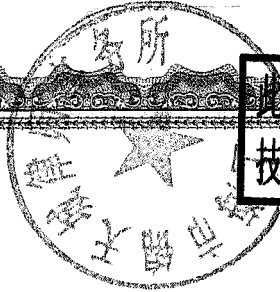
律师事务所, 符合《律师法》
及《律师事务所管理办法》规定的条件, 准予设立并
执业。

发证机关:

上海市司法局

发证日期:

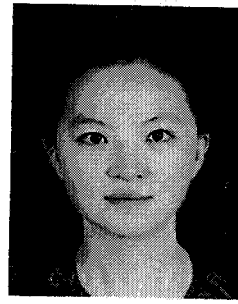
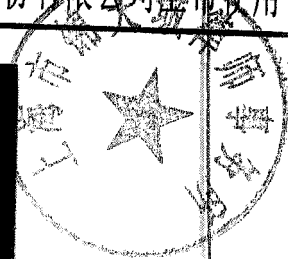
2016 年 11 月 11 日



No. 70062652

中华人民共和国司法部监制

此文件仅供深圳市智莱科技股份有限公司上市使用



执业机构 上海市锦天城(深圳)

律师事务所

执业证类别 专职律师

执业证号 14403200911411424

法律职业资格
或律师资格证号 A20074403001745

持证人 游晓

性 别 女

身份证号 510218198106146640



律师年度考核备案

考核年度	2016年度
考核结果	称职
备案机关	广东省深圳市司法局 专用章 2016年度考核备案
备案日期	有效期至2018年5月31日

律师年度考核备案

考核年度	
考核结果	
备案机关	
备案日期	

此文件仅供深圳市智莱科技股份有限公司上市使用



执业机构 上海市锦天城(深圳)

律师事务所

执业证类别 专职律师

执业证号 14403200411483584

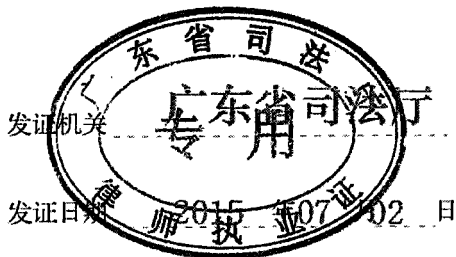
法律职业资格
或律师资格证号 19200176110943



持证人 韩美云

性 别 女

身份证号 610111197611250042



律师年度考核备案

考核年度	2016年度
考核结果	称职
备案机关	广东省深圳市司法局 专用章
备案日期	有效期至2018年5月31日

律师年度考核备案

考核年度	
考核结果	
备案机关	
备案日期	